

# Istruzioni d'uso

## Girarrosto elettrico rotondo

51766

# toboli



Immagine similare, può variare a seconda del modello

Prima della messa in funzione del dispositivo leggere e osservare le istruzioni per l'uso e le norme di sicurezza.

Con riserva di modifiche tecniche!

Come conseguenza del costante sviluppo del prodotto, illustrazioni, caratteristiche funzionali e i dati tecnici possono essere soggetti a leggere variazioni.



Le informazioni contenute in questo documento sono soggette a modifiche senza preavviso. Nessuna parte di questo documento può essere copiata o riprodotta in qualsiasi forma senza previo consenso scritto. Tutti i diritti sono riservati.

WilTec Wildanger Technik GmbH non si assume alcuna responsabilità per eventuali errori contenuti nel manuale per l'uso o negli schemi di collegamento.

Sebbene WilTec Wildanger Technik GmbH abbia perseguito ogni sforzo per garantire che il presente manuale utente sia completo, preciso e aggiornato, non si possono escludere errori.

Se riscontra un errore o vuole dare un suggerimento di miglioramento, saremo lieti di ascoltarvi.

È possibile inviare un'e-mail a:

[service@wiltec.info](mailto:service@wiltec.info)

o utilizzare il nostro modulo di contatto su:

<https://www.wiltec.de/contacts/>

La versione aggiornata di questo manuale in diverse lingue è disponibile sul nostro shop online:

<https://www.wiltec.de/docsearch>

Il nostro indirizzo postale è:

WilTec Wildanger Technik GmbH  
Königsbenden 12  
52249 Eschweiler

Per restituire la merce ai fini della sua sostituzione, riparazione o per altri scopi, si prega di utilizzare il seguente indirizzo. Attenzione! Per assicurare che la gestione del reclamo o la restituzione della merce sia gestita senza problemi, si prega di contattare il nostro team di assistenza anticipatamente.

Reparto resi  
WilTec Wildanger Technik GmbH  
Königsbenden 28  
52249 Eschweiler

E-mail: **service@wiltec.info**

Tel: +49 2403 55592-0

Fax: +49 2403 55592-15

## Introduzione

Grazie per aver scelto di acquistare questo prodotto di qualità. Per ridurre al minimo il rischio di lesioni, vi chiediamo di prendere sempre alcune precauzioni di sicurezza basilari nell'impiego di questo prodotto. A tal fine, vi preghiamo di leggere attentamente le presenti istruzioni per l'uso e di assicurarvi di aver ben compreso il loro contenuto.

Conservare questo manuale in un luogo sicuro.

## Istruzioni di sicurezza

- Il girarrosto è adatto solo per barbecue rotondi con coperchio, aventi un diametro di 57 cm.
- Assicurarvi che il motore elettrico non sia mai esposto a pioggia, umidità o spruzzi.
- Gli spiedi e i forchettoni sono appuntiti. Fare attenzione a non ferirvi.
- Maneggiare con guanti adatti il girarrosto mentre è sul barbecue.

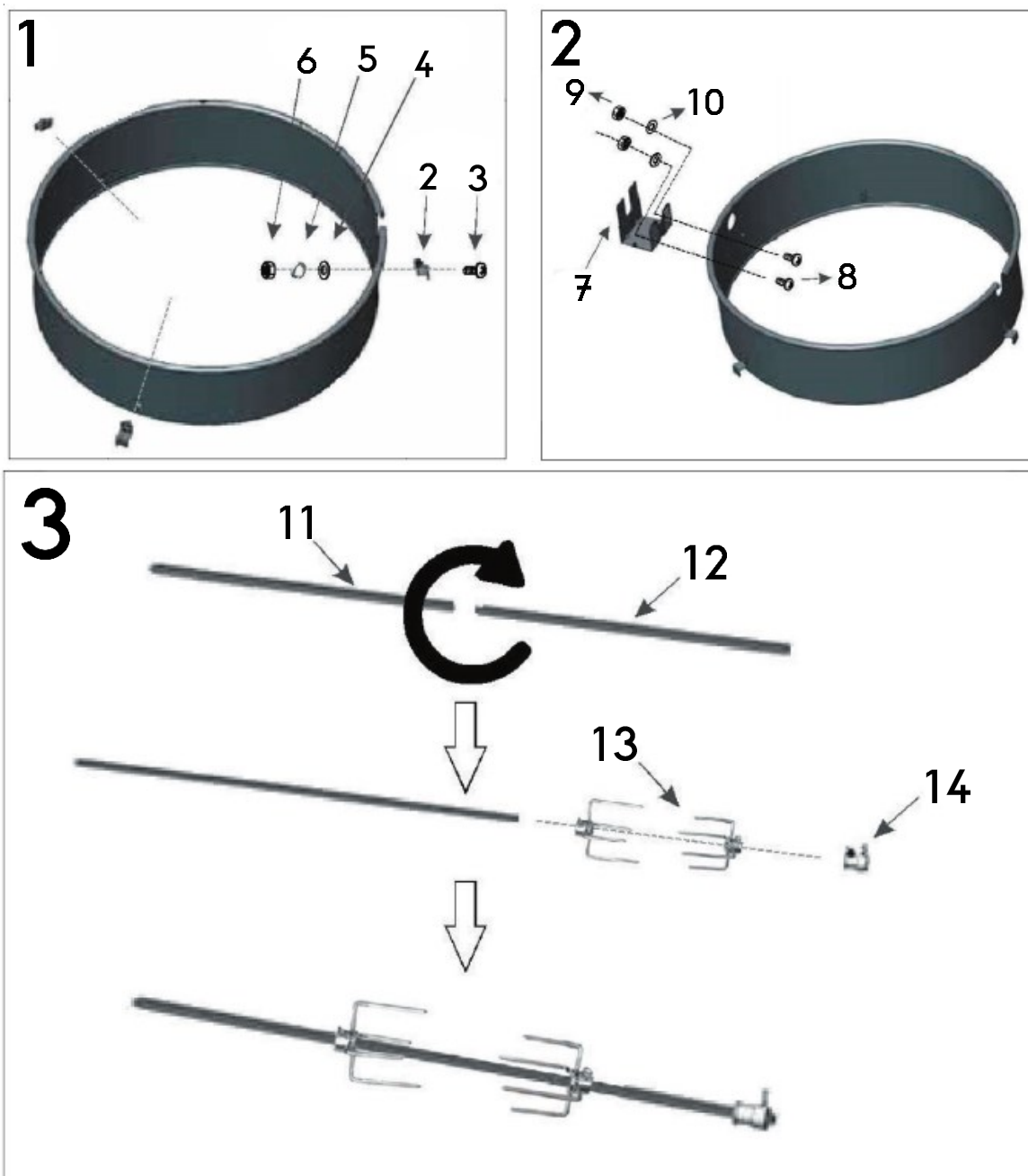
## Dati tecnici

<b>Alimentazione</b>	230 V~50 Hz
<b>Potenza (W)</b>	4
<b>Diametro della fascia (cm)</b>	55
<b>Altezza della fascia (cm)</b>	16
<b>Spessore della fascia (mm)</b>	0,8
<b>Materiale della fascia</b>	Acciaio smaltato
<b>Materiale dello spiedo e del forchettone</b>	Acciaio cromato

## Lista die componenti

1. Fascia rotonda	2. Raccordo	3. Vite M6x12	4. Rondella M6
5. Disco a molla M6	6. Dado M6	7. Attacco motore	8. Vite M5x20
9. Dado M5	10. Rondella M5	11. Spiedo sinistra	12. Spiedo destra
13. Forchettoni	14. Raccordo rotante	15. Motore	

Montaggio





1. Fissare i tre raccordi (2) alla fascia rotonda (1) utilizzando per ognuno una vite (3), una rondella (4), una rondella elastica (5) e un dado (6).
2. Fissare la staffa del motore (7) alla fascia rotonda (1) con due viti (8), due rondelle (10) e due dadi (9).
3. Mettere insieme i due spiedi (11, 12).
4. Il girarrosto è pronto per l'uso.

### Uso

1. Accendere il barbecue.
2. Mettere il motore elettrico nella staffa (7) e collegarlo a una presa elettrica.
3. Posizionare la fascia rotonda sulla parte inferiore della griglia.
4. Unire un forchettono (13) allo spiedo e avvitarlo nel punto desiderato usando il dado ad alette.
5. Infilzare un pezzo di carne al forchettono in modo che si tenga da un lato.
6. Unire l'altro forchettono allo spiedo e spingerlo in modo che il pezzo di carne sia tenuto da entrambi i lati. Avvitare il forchettono in questa posizione con una vite a testa zigrinata.
7. Far scorrere il raccordo rotante e avvitarlo sullo spiedo.
8. Inserire un'estremità dello spiedo nel punto corretto del motore elettrico.
9. Collocare l'altra parte dello spiedo in modo che il raccordo rotante poggi sul bordo della fascia.
10. Posizionare il coperchio del barbecue sulla fascia rotonda.
11. Accendere il motore elettrico.

### Pulizia e manutenzione

- Pulire spiedi e forchettoni dopo ogni uso.
- È meglio pulire le singole parti quando sono ancora un po' calde.
- Lavare le parti in acqua tiepida con un po' di detersivo. Usare una spazzola o una spugna per rimuovere i residui di carne bruciata.
- Asciugare accuratamente tutte le parti prima di conservarle.
- Lubrificare le parti con una piccola quantità di olio da cucina, se necessario.
- Pulire la fascia rotonda con un panno umido.

## Istruzioni per lo smaltimento

La direttiva europea sullo smaltimento delle apparecchiature elettriche ed elettroniche (RAEE, 2012/19/UE) è stata attuata con la legge sull'elettricità.

Tutti i dispositivi elettrici WilTec a cui fa riferimento la RAEE sono contrassegnati con il simbolo di una pattumiera barrata. Questo simbolo indica che il prodotto non deve essere smaltito insieme ai rifiuti domestici.

WilTec Wildanger Technik GmbH è iscritta presso l'autorità tedesca EAR con il numero di registrazione RAEE DE45283704.

Smaltimento di apparecchiature elettriche ed elettroniche usate (attuato nei Paesi dell'Unione Europea e in altri Paesi europei con un sistema di raccolta speciale per questi dispositivi).

Il simbolo sul dispositivo o sulla sua confezione indica che questo prodotto non deve essere trattato come un normale rifiuto domestico, ma deve essere consegnato in un punto di raccolta per il riciclaggio di apparecchiature elettriche ed elettroniche.

Attraverso il corretto smaltimento di questo prodotto, contribuisce a proteggere l'ambiente e la salute di coloro che vi circondano. Lo smaltimento errato mette in pericolo l'ambiente e la salute.

Il riciclaggio dei materiali aiuta a ridurre il consumo di materie prime.

Per ulteriori informazioni sul riciclaggio di questo prodotto, contattare le autorità locali, il servizio di smaltimento dei rifiuti urbani o il negozio in cui è stato acquistato il prodotto.



Indirizzo:  
WilTec Wildanger Technik GmbH  
Königsbenden 12 / 28  
D-52249 Eschweiler

Avvertenza importante:

La riproduzione, anche parziale, e qualsiasi uso commerciale di questo manuale sono ammessi solo previa autorizzazione scritta di WilTec Wildanger Technik GmbH.