

Bruksanvisning

Rotisseriespet till kulgrill

51766

toboli



Liknande bild, olikheter mellan modeller är möjliga

Läs bruksanvisningen och beakta säkerhetsanvisningarna innan produkten tas i bruk.

Med reservation för eventuella tekniska ändringar!

Beroende på ständig utveckling kan produkten skilja sig något mot illustrationer, funktionssteg och tekniska data.



För information i denna bruksanvisning förbehåller vi oss rätten till oanmälda ändringar. Ingen del av detta dokument får kopieras eller reproduceras på annat sätt utan föregående skriftligt samtycke. Alla rättigheter reserverade.

WilTec Wildanger Technik GmbH övertar inget ansvar för eventuella fel i denna bruksanvisning eller kopplingsscheman.

Även om WilTec Wildanger Technik GmbH har gjort allt det kan för att ge dig en fullständig, felfri och aktuell bruksanvisning, kan fel inte uteslutas.

Om du skulle hitta ett fel eller har ett förslag till förbättringar, får du gärna höra av dig till oss. Du kan skicka ett meddelande.

Vår e-postadress:

service@wiltec.info

Vårt kontaktformulär:

<https://www.wiltec.de/contacts/>

Den aktuella versionen av denna bruksanvisning i flera språk hittar du på vår nätbutik:

<https://www.wiltec.de/docsearch>

Vår postadress är:

WilTec Wildanger Technik GmbH
Königsbenden 12
52249 Eschweiler
TYSKLAND

Använd följande adress för att skicka tillbaka varorna för byte, reparation eller av andra skäl. Obs! Kontakta vårt serviceteam för att säkerställa en smidig reklamation eller byte.

Retourenabteilung
WilTec Wildanger Technik GmbH
Königsbenden 28
52249 Eschweiler
TYSKLAND

E-post: **service@wiltec.info**

Tel: +49 2403 55592-0

Fax: +49 2403 55592-15

Introduktion

Tack för att du köpte denna kvalitetsprodukt. För att minimera skaderisken ber vi dig att alltid vidta några grundläggande säkerhetsåtgärder när du använder produkten. Läs noga igenom bruksanvisningen och förvissa dig om du har förstått allt.

Förvara bruksanvisningen på ett säkert ställe.
















Särskilda säkerhetsföreskrifter

- Rotisseriespett är endast avsett för användning med en kolgrill med en diameter på 57 cm.
- Elmotorn får inte utsättas för regn, fukt eller stänk.
- Rotisseriespettet och gafflarna är spetsiga. Var försiktig så att du inte sticker dig på dem.
- Använd lämpliga grillvantar vid hantering av varmt rotisseriespett.

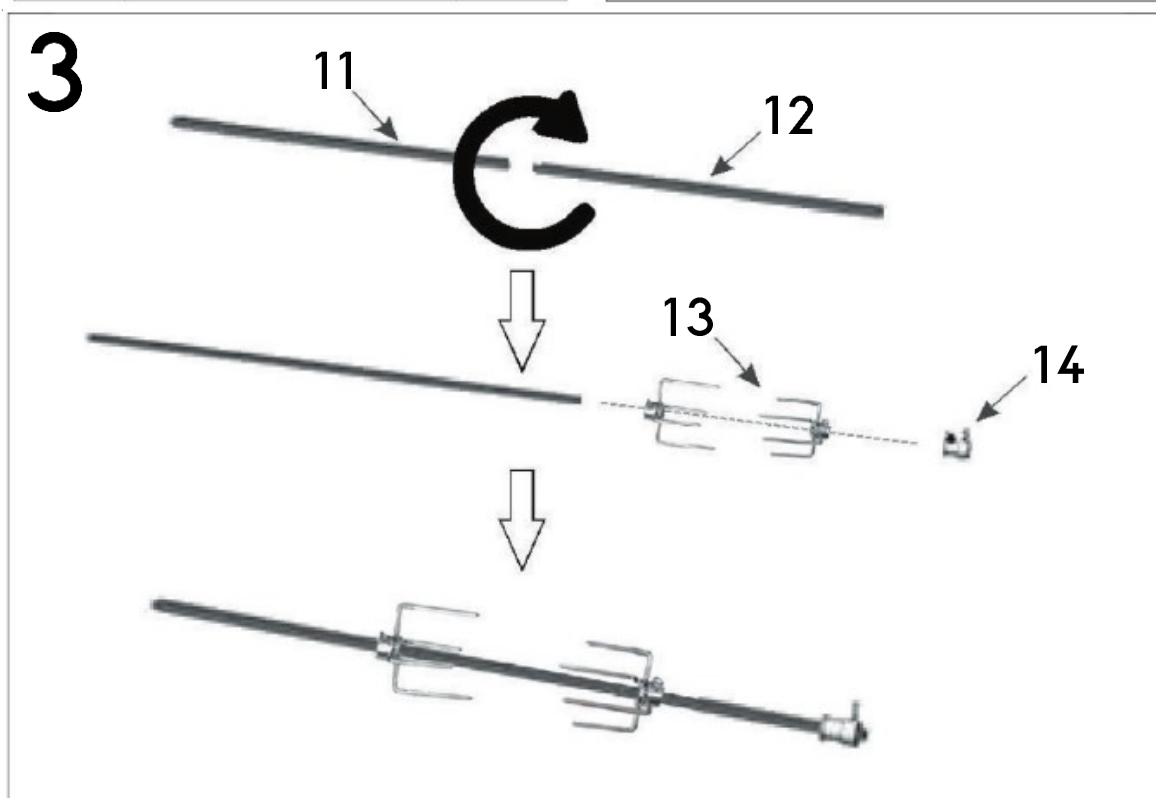
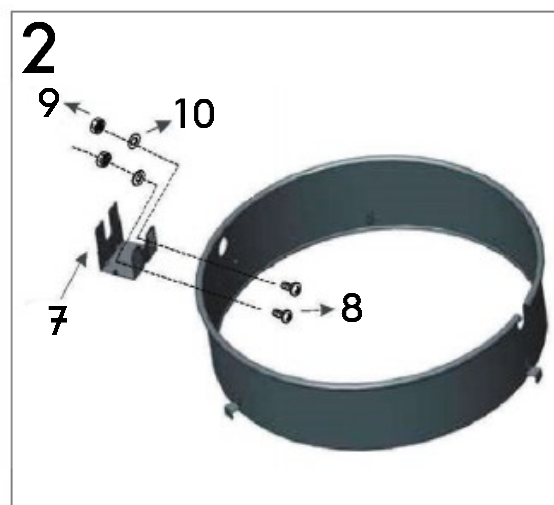
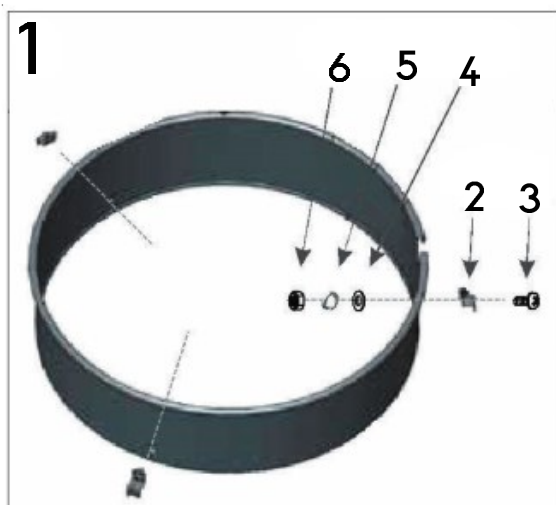
Tekniska uppgifter

Elförsörjning	230 V~50 Hz
Effekt (W)	4
Diameter expansionsring (cm)	55
Höjd expansionsring (cm)	16
Tjocklek expansionsring (mm)	0,8
Material expansionsring	emaljerat stål
Material gafflar och spett	förkromat stål

Delförteckning

			
1. Expansionsring	2. Beslag	3. Skruv M6×12	4. Bricka M6
			
5. Fjäderbricka M6	6. Mutter M6	7. Motorbeslag	8. Skruv M5×20
			
9. Mutter M5	10. Bricka M5	11. Vänster spett del	12. Höger spett del
			
13. Gaffel	14. Rulle	15. Elmotor	

Montering





1. Montera de 3 beslagen (2) på expansionsringen (1), var och en med 1 skruv (3), 1 bricka (4), 1 fjäderbricka (5) och 1 mutter (6).
2. Montera motorbeslaget (7) på expansionsringen (1) med hjälp av 2 skruvar (8), 2 brickor (10) och 2 muttrar (9).
3. Sätt ihop spettets två delar (11, 12).
4. Rotisserieset är nu färdigt att användas.

Användning

1. Tänd grillen.
2. Placera elmotorn på motorbeslaget, och anslut den till ett vägguttag.
3. Placera expansionsringen nedåt på grillens underdel.
4. Sätt den ena gaffeln (13) på spettet, och skruva fast den till önskad position med vingmuttern.
5. Sätt köttet på spettet så att gaffeln håller fast den ena änden av köttet.
6. Sätt den andra gaffeln på spettet och tryck in den så att den håller fast den andra änden av köttet. Spänn fast gaffeln med vingskruven.
7. Sätt rullen på spettet, och skruva fast den ytterst på spettet.
8. Sätt i spettet i motorns sockel.
9. Sänk spettets andra ände så att rullen vilar på kanten av expansionsringen.
10. Lägga grillens lock ovanpå expansionsringen.
11. Starta elmotorn.



Rengöring och underhåll

- Rengör spettet och gafflarna efter varje användning.
- Det är lättast att rengöra delarna medan de fortfarande är ljumma.
- Diska delarna i ljummet vatten med lite diskmedel. Använd en borste eller en svamp för att avlägsna bränt kött.
- Torka delarna noga innan du lägger undan dem för förvaring.
- Smörj eventuellt delarna med ett tunt lager matolja.
- Rengör expansionsringen med en fuktig trasa.

Regleringar av avfallshanteringen

EU-direktivet för hantering av elektrisk och elektronisk utrustning (WEEE, 2012/19/EU) blev införlivat i den tyska lagen för elektronikavfall.

Symbolen som visar en genomstryknad soptunna kännetecknar alla WEEE-berörda produkter från WilTec. Symbolen betyder att produkten får ej kastas in i hushållssopor.

WilTec Wildanger Technik GmbH registrerades av den tyska registreringsinstansen EAR (Stiftung Elektro-Altgeräte Register). WilTecs WEEE-registreringsnummer är DE45283704.

Avfallshandling av begagnade elektriska och elektroniska produkter (tillämplig för alla länder av Europeiska unionen och alla länder med ett separat källsorteringssystem för dessa produkter).

Symbolen på förpackningen eller produkten själv betyder att produkten får ej kastas in i hushållssopor. Produkten måste inlämnas till återvinningsstation för elektrisk och elektronisk utrustning.

Genom den lämpliga avfallshandlingen av din produkt skyddar du miljön och dina medmänniskors hälsa. En olämplig avfallshandling utgör en risk för miljön och människors hälsa.



Materialåtervinning hjälper att minska förbrukningen av råmaterial.

Din kommun, dina kommunala behandlingsanläggningar eller affären där du köpte produkten kan ge dig vidare informationer om materialåtervinningsprocessen.

Adress:
WilTec Wildanger Technik GmbH
Königsbenden 12 / 28
D-52249 Eschweiler
TYSKLAND

Viktig anmärkning:

Varje sätt av delvis eller fullständigt mångfaldigande eller kommersiellt nyttjande av denna bruksanvisning behöver ett skriftligt godkännande från WilTec Wildanger Technik GmbH.