

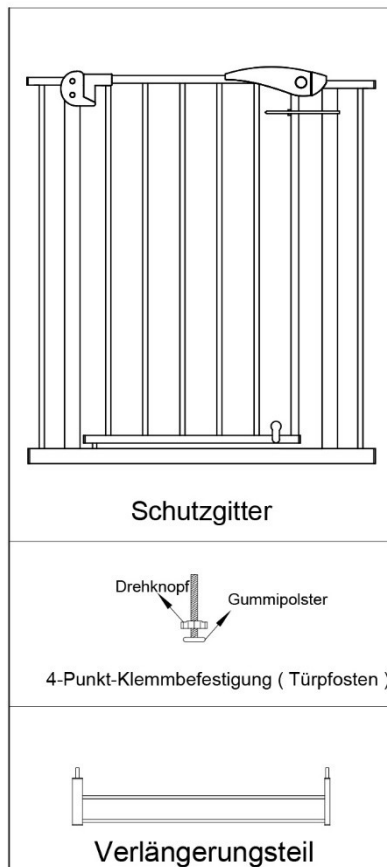
Assistenza clienti WilTec Wildanger Technik GmbH
e-mail: service@WilTec.info
Tel:++ +49 2403 55592-0

Introduzione

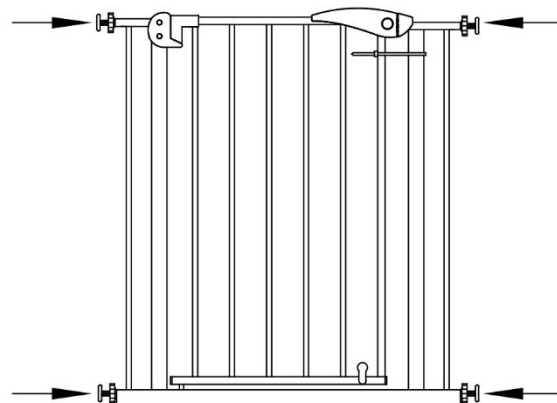
Vi ringraziamo per aver orientato la vostra scelta verso questo prodotto di qualità.
Per minimizzare il rischio di lesioni, è necessario prendere sempre alcune precauzioni di sicurezza di base nell'uso di questo dispositivo. A tal fine, vi preghiamo di leggere attentamente questo manuale.

Montaggio

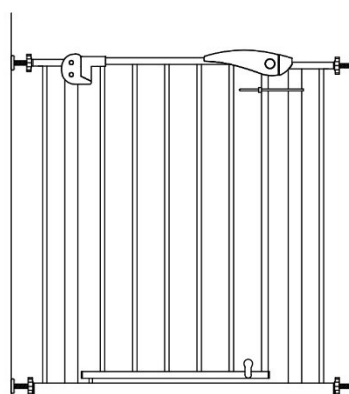
Elenco delle parti



Indicazioni di sicurezza: Non tagliare le fascette in nylon prima di completare il montaggio.
Istruzioni di montaggio senza la parte estensibile.
Passo 1: inserire il dispositivo di bloccaggio a 4 punti (stipite della porta)



Passo 2: Ruotare la manopola e assicurati che la distanza dal muro sia adeguata. Quindi stringere i morsetti con il pad in gomma. Più forte si stringe, più stabile è il cancelletto di sicurezza.
Nota: (Fissare prima i lati inferiori del cancelletto)



Passo 3: Tagliare la fascetta. Premere il bottone e tirare a sinistra. Nota: non spingere a destra, altrimenti cade il blocco.

