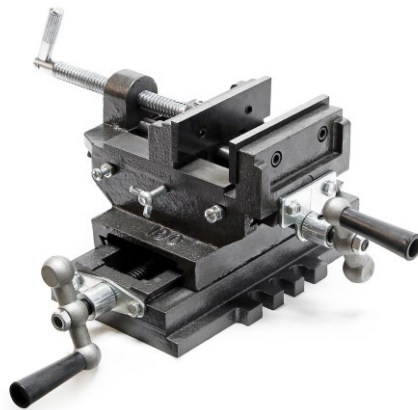


Gebruikershandleiding

Machinebankschroef (2-assig)

51778, 61093–61096



Afgebeeld product kan per model enigszins afwijken

Vóór ingebruikname de handleiding en veiligheidsvoorschriften lezen en toepassen!

Onder voorbehoud van technische aanpassingen!

Vanwege constante technische ontwikkelingen kunnen afbeeldingen, het stappenplan en technische gegevens enigszins afwijken.



De informatie in dit document kan te allen tijde zonder aankondiging vooraf gewijzigd worden. Het is niet toegestaan dit document zonder schriftelijke toestemming vooraf te kopiëren of op welke manier dan ook (deels) te vermenigvuldigen. Alle rechten zijn voorbehouden.

WilTec Wildanger Technik GmbH is niet aansprakelijk voor eventuele fouten in deze gebruiksaanwijzing of de daaraan aangesloten overzichten en schema's.

Hoewel *WilTec Wildanger Technik GmbH* met de grootst mogelijke zorg deze gebruikershandleiding heeft samengesteld, zodat deze volledig, foutloos en actueel is, kunnen fouten niet uitgesloten worden. Heeft u een fout in deze handleiding ontdekt of wilt u ons een tip ter verbetering meedelen, dan vernemen wij deze graag van u.

U kunt een e-mail sturen aan het onderstaand e-mailadres:

service@wiltec.info

of gebruik het contactformulier op onze website:

<https://www.wiltec.de/contacts/>

De actuele versie van deze handleiding is in meerdere talen te vinden in onze webshop:

<https://www.wiltec.de/docsearch>

Ons postadres is:

WilTec Wildanger Technik GmbH
Königsbenden 12
52249 Eschweiler
Duitsland

Indien u een product wilt terugsturen ter reclamatie, reparatie, ruiling of om welke reden dan ook, verzoeken wij u het onderstaand adres te gebruiken. Let op! Om een snelle afhandeling van uw retourzending of ruiling te kunnen verwezenlijken, verzoeken wij u in elk geval ons Serviceteam te contacteren alvorens u het product terugzendt. Gebruik hiervoor het onderstaand adres en/of contactgegevens.

Retouren
WilTec Wildanger Technik GmbH
Königsbenden 28
52249 Eschweiler

E-mail: **service@wiltec.info**

Tel: +49 2403 55592-0 - Fax: +49 2403 55592-15



Inleiding

Wij danken u voor de aanschaf van dit hoogwaardig product. Om het risico op ongelukken en letsel zo veel mogelijk uit te sluiten, verzoeken wij u te allen tijde de basisveiligheidsvoorschriften in acht te nemen bij ingebruikname van dit product. Leest u alstublieft deze gebruikershandleiding zorgvuldig door en stel zeker dat u de inhoud ervan begrepen heeft.

Bewaar deze handleiding zorgvuldig.

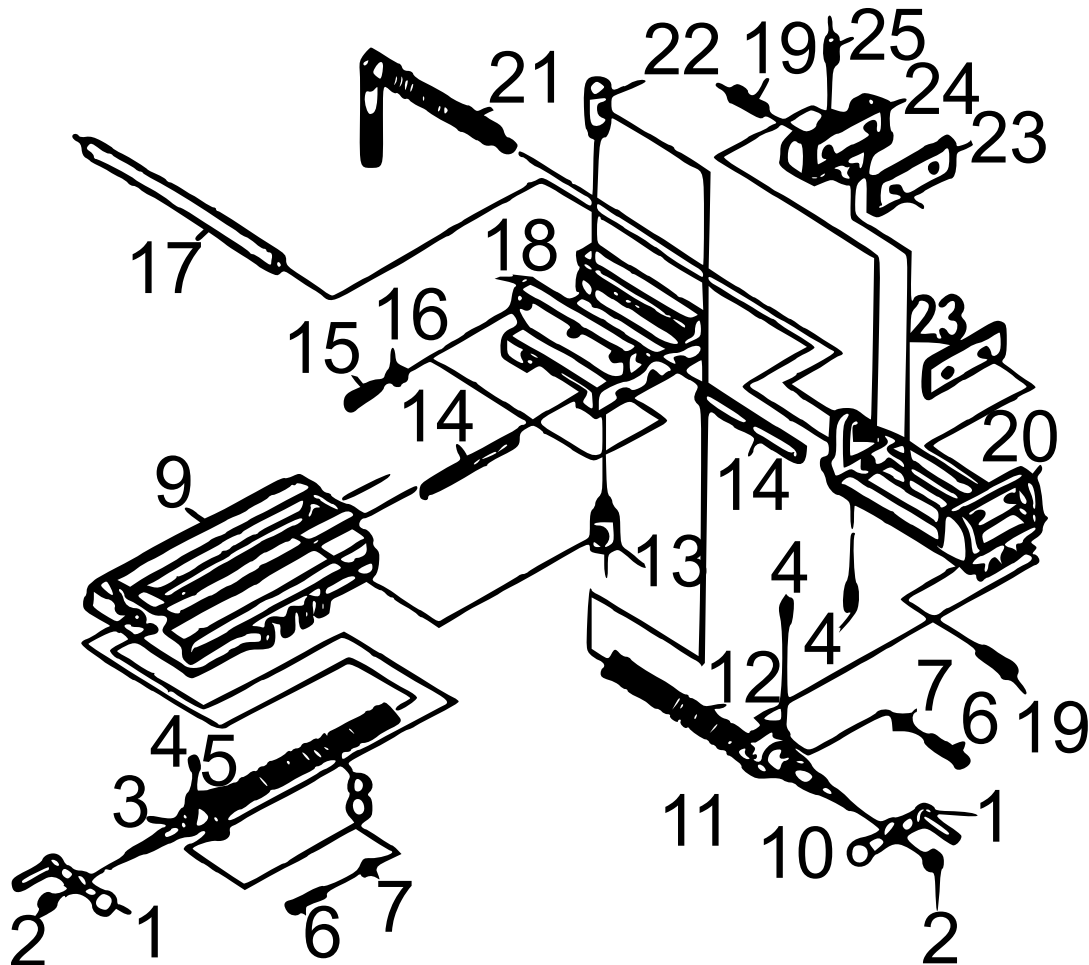
Veiligheidsaanwijzingen

- Controleer voor ieder gebruik het apparaat op volledigheid en functionaliteit.
- Neem nooit een defect of niet correct functionerend apparaat in gebruik. Laat het apparaat eerst door een gekwalificeerd technicus controleren.
- Werk altijd voorzichtig, zorgvuldig en behoedzaam.
- Pas geen overmatig geweld toe bij het gebruik van het apparaat.
- Houd de bankschroef continu schoon.
- Overbelast de bankschroef niet.
- Houd kinderen en onbevoegde personen ver van uw werkplaats.
- Draag geen losse kleding of sieraden.
- Bind lange haren samen en maak ze vast. Gebruik eventueel een haarnet.
- Draag geschikte en veilige werkkleding, zoals werkhandschoenen, een veiligheidsbril, antislip werkschoenen, etc.
- Stel de bankschroef op een rechte, stabiele en droge werktafel welke het gewicht van de machinebankschroef kan dragen.
- Zorg voor een goede verlichting van uw werkplek.
- Controleer of alle schroeven en moeren goed vastzitten.
- Let erop dat het te bewerken object gecentreerd en goed gespannen is.
- Gebruik het apparaat niet om objecten of voorwerpen samen te drukken. Let erop dat ongeschikte objecten of voorwerpen (zoals bijv. een veer) eruit kan springen door de druk.
- Let erop dat de klemmen schoon zijn, zodat schade aan het werkstuk kan worden voorkomen. Gebruik bij fragile werkstukken een doek ter bescherming.
- Voer nooit aanpassingen of veranderingen aan de bankschroef uit.
- Stel het apparaat niet bloot aan regen.
- Laat reparaties uitsluitend door gekwalificeerd vakpersoneel uitvoeren.
- Gebruik het apparaat niet indien u moe of onder invloed van alcohol, drugs of medische middelen bent.

Technische gegevens

Artikelnummer	51778	61093	61094	61095	61096
Bekkenbreedte (mm)	100	75	125	150	200
Max. spanwijdte (mm)	100	75	125	150	200
Spandiepte (mm)	37	37	42	42	45
Gewicht (kg)	7,5	5	11	15,5	27
Afmetingen (mm)	330×325×135	295×290×120	370×365×138	400×375×160	450×450×165

Explosietekening en onderdelenlijst



Nr.	Betekening	Aant.	Nr.	Betekening	Aant.
1	Krukas	2	14	Geleiderail	1
2	Moeren	2	15	Schroeven	6
3	Afstandshuls	1	16	Moeren	6
4	Schroeven	3	17	Schuifrail	1
5	Fitting	1	18	Middelste basis	1
6	Schroeven	4	19	Schroeven	4
7	Veerring	4	20	Bovenste basis	1
8	Spil	1	21	Schroef	1
9	Basisplaat	1	22	Moer	1
10	Afstandshuls	1	23	Klemmen	2
11	Fitting	1	24	Slede	1
12	Spil	1	25	Vleugelmoeren	2
13	Moer	1			

Belangrijk: Het op welke manier dan ook kopiëren van deze handleiding en/of gebruik ervan voor commerciële doeleinden, is uitsluitend toegestaan met vooraf verkregen schriftelijke toestemming van *Wil-Tec Wildanger Technik GmbH*.