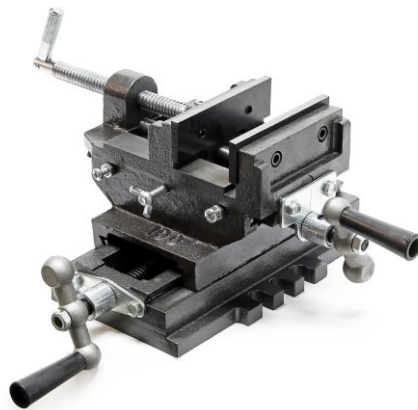


Bruksanvisning

2-axel-skruvstäd för maskiner

51778, 61093–61096

XPO ^{the} **tool**
experts



Liknande bild, olikheter mellan modeller är möjliga

Läs bruksanvisningen och beakta säkerhetsanvisningarna innan produkten tas i bruk.

Med reservation för eventuella tekniska ändringar!

Beroende på ständig utveckling kan produkten skilja sig något mot illustrationer, funktionssteg och tekniska data.



För information i denna bruksanvisning förbehåller vi oss rätten till oanmälda ändringar. Ingen del av detta dokument får kopieras eller reproduceras på annat sätt utan föregående skriftligt samtycke. Alla rättigheter förbehållna.

WilTec Wildanger Technik GmbH övertar inget ansvar för eventuella fel i denna bruksanvisning eller kopplingsscheman.

Även om WilTec Wildanger Technik GmbH har gjort allt det kan för att ge dig en fullständig, felfri och aktuell bruksanvisning, kan fel inte uteslutas.

Om du skulle hitta ett fel eller har ett förslag till förbättringar, får du gärna höra av dig till oss. Du kan skicka ett meddelande.

Vår e-postadress:

service@wiltec.info

Vårt kontaktformulär:

<https://www.wiltec.de/contacts/>

Den aktuella versionen av denna bruksanvisning i flera språk hittar du på vår nätbutik:

<https://www.wiltec.de/docsearch>

Vår postadress är:

WilTec Wildanger Technik GmbH
Königsbenden 12
52249 Eschweiler TYSKLAND

Använd följande adress för att skicka tillbaka varorna för byte, reparation eller av andra skäl. Obs! Kontakta vårt serviceteam för att säkerställa en smidig reklamation eller byte.

Retourenabteilung
WilTec Wildanger Technik GmbH
Königsbenden 28
52249 Eschweiler TYSKLAND

E-post: **service@wiltec.info**
Tel: +49 2403 55592-0
Fax: +49 2403 55592-15



Introduktion

Tack för att du köpte denna kvalitetsprodukt. För att minimera skaderisken ber vi dig att alltid vidta några grundläggande säkerhetsåtgärder när du använder produkten. Läs noga igenom bruksanvisningen och förvissa dig om du har förstått allt.

Förvara bruksanvisningen på ett säkert ställe.

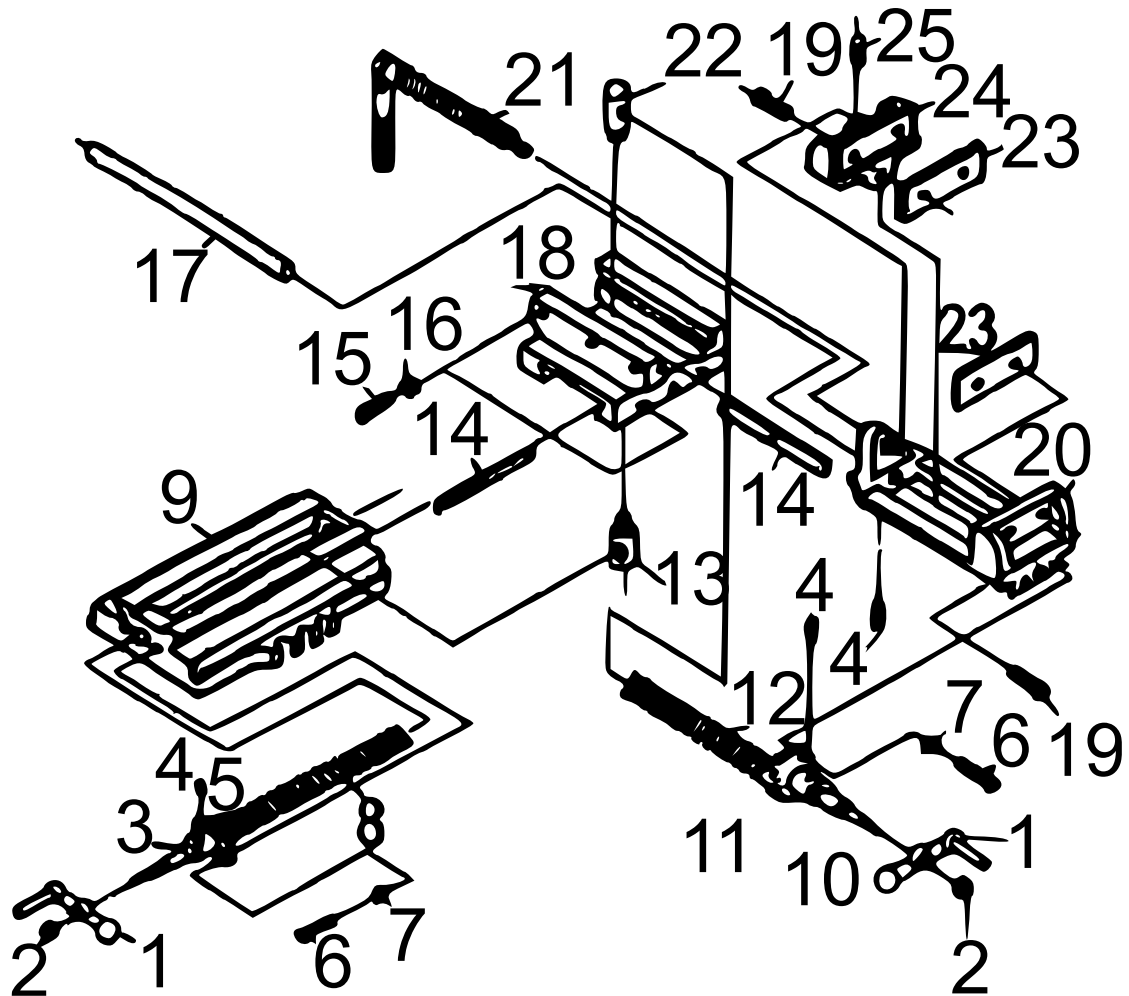
Säkerhetsanvisningar

- Granska om produkten är oskadad och fullständig innan du använder den.
- Använd aldrig ett skadat eller ofullständigt verktyg. Om det är nödvändigt ska du låta en kvalificerad expert granska och reparera verktyget.
- Arbeta alltid försiktigt och betänksamt.
- Använd inte omåttlig kraft.
- Håll alltid skruvstådet rent.
- Överlasta inte skruvstådet.
- Håll barn och obehöriga personer borta från arbetsområdet.
- Bär inga lösa kläder, bälten eller smycken.
- Bind ihop långt hår eller använd hårnät.
- Bär lämplig skyddsutrustning under användningen (skyddshandskar, skyddsglasögon, arbetskor osv.).
- Placera skruvstådet på ett jämnt, stabilt, torrt och robust underlag.
- Se till att det finns tillräcklig belysning på arbetsplatsen.
- Säkerställ att skruvarna och muttrarna är åtdragna.
- Kontrollera att arbetsstycket är centrerat och ordentligt fastspänt.
- Använd inte skruvstådet för att pressa ihop föremål som kan hoppa ut okontrollerat (t.ex. fjädrar).
- Se till att klämbäckarna är rena för att undvika skador på arbetsstycket. Använd dukar för att skydda ömtåliga arbetsstycken.
- Vidta aldrig några ändringar på skruvstådet.
- Utsätt inte skruvstådet för regn.
- Skruvstådet får endast repareras av kvalificerad fackpersonal.
- Använd inte det när du är trött eller påverkad av alkohol, berusnings- eller läkemedel.

Tekniska uppgifter

Artikelnummer	51778	61093	61094	61095	61096
Backbredd (mm)	100	75	125	150	200
Max. spännvidd (mm)	100	75	125	150	200
Spänn djup (mm)	37	37	42	42	45
Vikt (kg)	7,5	5	11	15,5	27
Avmätningar (mm)	330×325×135	295×290×120	370×365×138	400×375×160	450×450×165

Sprängskiss och delförteckning



Nr.	Beteckning	Antal	Nr.	Beteckning	Antal
1	Vev	2	14	Styrskena	1
2	Mutter	2	15	Skruv	6
3	Distansbussning	1	16	Mutter	6
4	Skruv	3	17	Glidskena	1
5	Beslag	1	18	Mellersta bas	1
6	Skruv	4	19	Skruv	4
7	Fjädderring	4	20	Övre bas	1
8	Spindel	1	21	Skruv	1
9	Grundplatta	1	22	Mutter	1
10	Distansbussning	1	23	Klämbacka	2
11	Beslag	1	24	Linjärrörelselager	1
12	Spindel	1	25	Vingmutter	2
13	Mutter	1			

Viktig anmärkning: Varje sätt av delvis eller fullständigt mångfaldigande eller kommersiellt nyttjande av denna bruksanvisning behöver ett skriftligt godkännande från WilTec Wildanger Technik GmbH.