

Manual de instrucciones

Filtro de arena

51792 (sin bomba), 51793 (con bomba)



Imagen similar, puede diferir según el modelo

Por favor, lea y respete las instrucciones de uso e indicaciones de seguridad antes de la puesta en marcha.

¡Reservado el derecho a modificaciones técnicas!

Debido a continuos desarrollos, ilustraciones, pasos operativos y datos técnicos pueden diferir ligeramente.



Las informaciones contenidas en este documento pueden ser en cualquier momento y sin previo aviso modificadas. Ninguna parte de este documento puede ser, sin autorización previa y por escrito, copiada o de otro modo reproducida. Quedan reservados todos los derechos.

La empresa WilTec Wildanger Technik GmbH no asume ninguna responsabilidad sobre posibles errores contenidos en este manual de usuario o en los diagramas de conexión.

A pesar de que la empresa WilTec Wildanger Technik GmbH ha realizado el mayor esfuerzo posible para asegurarse de que este manual de usuario sea completo, preciso y actual, no se descarta que pudieran existir errores.

Si usted hubiera encontrado un error o quisiera compartir con nosotros una sugerencia de mejora, estaremos encantados de escucharle.

Envíenos un correo electrónico a:

service@wiltec.info

o utilice nuestro formulario de contacto:

<https://www.wiltec.de/contacts/>

La versión actual de este manual de instrucciones en varios idiomas la puede encontrar en nuestra tienda online bajo el enlace:

<https://www.wiltec.de/docsearch>

Nuestra dirección postal es:

WilTec Wildanger Technik GmbH
Königsbenden 12
52249 Eschweiler

Para el reenvío de su mercancía debido a un cambio, una reparación u otros fines, por favor, utilice la siguiente dirección. ¡Atención! Para garantizar un proceso de reclamación o devolución fluido, póngase en contacto con nuestro equipo de atención al cliente sin falta antes del reenvío de la mercancía.

Departamento de devoluciones
WilTec Wildanger Technik GmbH
Königsbenden 28
52249 Eschweiler

E-Mail: **service@wiltec.info**

Tel.: +49 2403 55592-0

Fax: +49 2403 55592-15



Introducción

Muchas gracias por haberse decidido a comprar este producto de calidad. Para minimizar el riesgo de lesiones, le rogamos que tome algunas medidas básicas de seguridad siempre que usted utilice este producto. Por favor, lea atentamente este manual de instrucciones y asegúrese de haberlo entendido. Guarde bien este manual de instrucciones.

Indicaciones de seguridad

CUIDADO:

En aguas estancadas, estanques de jardín y piscinas naturales, así como en sus alrededores, el uso del aparato solo está permitido con un interruptor diferencial con una corriente nominal de disparo de hasta 30 mA (según VDE 0100, parte 702 y 738).

Este aparato no está destinado a ser utilizado por personas (incluidos niños) con capacidades físicas, sensoriales o mentales reducidas, o con falta de experiencia y/o conocimientos, a menos que estas sean supervisadas por una persona responsable de su seguridad o hayan recibido de ella instrucciones acerca del uso correcto del aparato. Los niños deben ser vigilados para asegurarse de que no jueguen con el aparato.

ATENCIÓN:

- Realice una inspección visual del aparato antes de cada uso. No utilice el aparato si los dispositivos de seguridad están dañados o desgastados. No desactive nunca los dispositivos de seguridad.
- Utilice el aparato, exclusivamente, de acuerdo al uso previsto indicado en este manual de uso.
- Usted es responsable de la seguridad en la zona de trabajo.
- Si el cable o el enchufe estuvieran dañados debido a influencias externas, el cable no debe ser reparado, sino que debe ser sustituido por uno nuevo. Esta tarea solo puede ser llevada a cabo por un técnico electricista.
- La tensión indicada en la placa de características del aparato, 230 V AC, debe corresponderse con la tensión de red existente.
- El aparato nunca debe ser levantado, transportado o fijado por el cable.
- Asegúrese de que las conexiones eléctricas estén protegidas contra inundaciones y humedad.
- Extraiga el enchufe antes de realizar cualquier trabajo en el aparato.
- Evite que el aparato sea expuesto a un chorro de agua directo.
- El operador es responsable del cumplimiento de las disposiciones locales de seguridad e instalación. Si fuera necesario, consulte a un técnico electricista.
- El usuario debe evitar, a través de la toma de medidas adecuadas (p. ej. la instalación de un sistema de alarma, una bomba de reserva y similares), daños derivados de una inundación en estancias en caso de una avería del aparato.
- Ante una posible avería del aparato, los trabajos de reparación solo pueden ser llevados a cabo por un técnico electricista.
- El aparato nunca debe funcionar en seco ni con el conducto de aspiración completamente cerrado. En caso de daños en el aparato provocados por un funcionamiento en seco, la garantía del fabricante queda anulada.
- El aparato no debe ser instalado en el circuito del agua potable.
- El aparato se instala solamente fuera del agua.
- La distancia desde el aparato al estanque debe ser de al menos 2 m.
- Debe estar garantizado que el aparato no pueda caer al agua.
- Coloque el aparato de forma que no esté expuesto a la radiación solar directa.
- El aparato debe fijarse en horizontal y mediante tornillos a un punto de montaje adecuado.
- Las boquillas escalonadas de manguera deben acortarse, en caso necesario, al diámetro de manguera correspondiente.
- Deben colocarse mangueras y abrazaderas de manguera.

⚠ ADVERTENCIA:

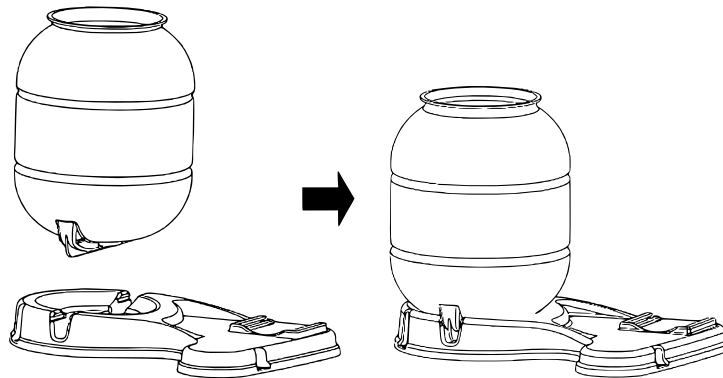
- **Lea todas las indicaciones de seguridad e instrucciones.** La omisión del cumplimiento de las indicaciones de seguridad e instrucciones puede provocar una descarga eléctrica, un incendio y/o lesiones graves.
- Guarde todas las indicaciones de seguridad e instrucciones para el futuro.

Funcionamiento

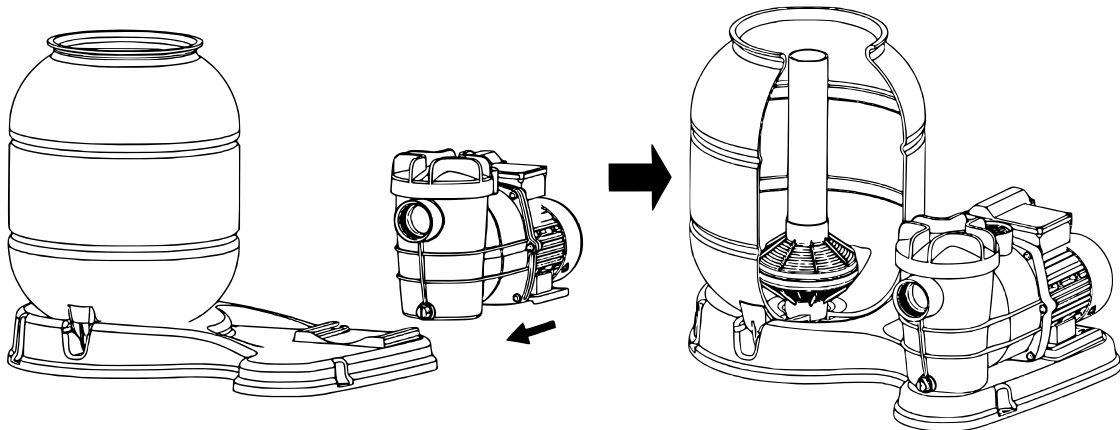
La bomba bombea el agua por la manguera, a través de la válvula multifunción, al lecho filtrante. Allí el agua es bombeada a través de la arena y las impurezas se filtran. Después, el agua es bombeada de nuevo a la válvula multifunción y vuelve a la piscina a través de la manguera.

Montaje

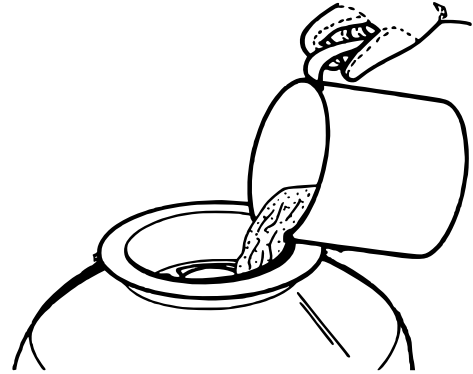
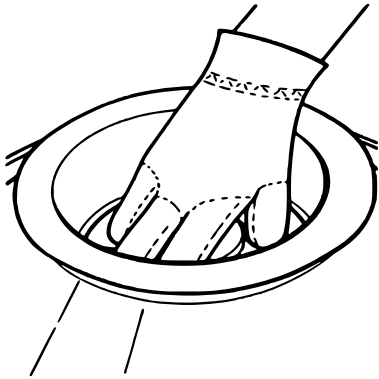
1. Una el tanque con el filtro a la base del filtro, como se describe en los siguientes pasos.



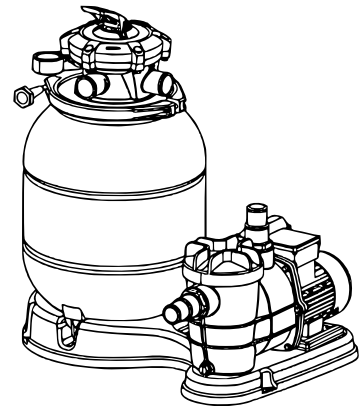
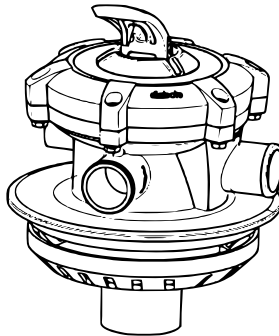
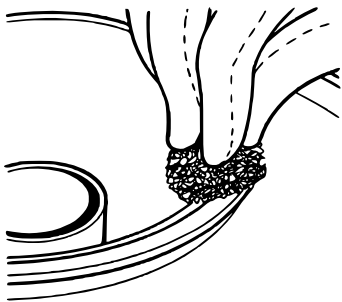
2. Coloque la bomba dentro de la base del filtro. Preste atención a la orientación correcta.



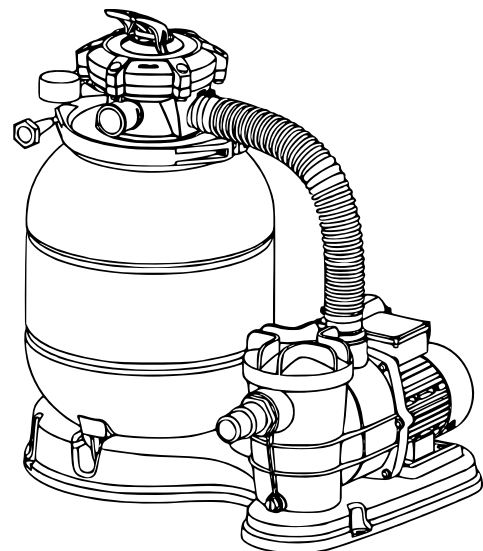
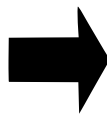
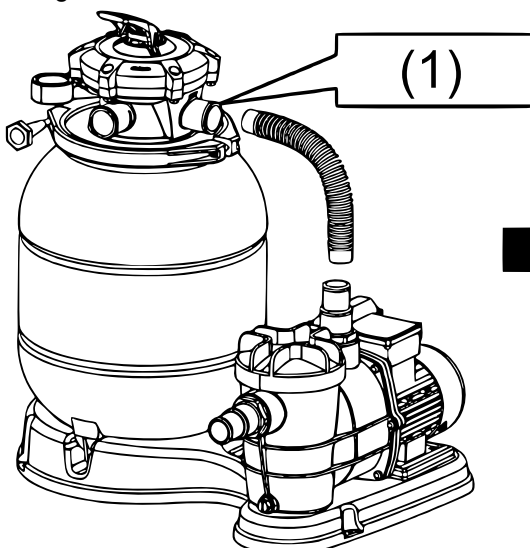
3. Coloque el tubo con el difusor en el tanque, como se muestra en la ilustración. Llene hasta 19 kg de arena en el tanque y alrededor del difusor.



4. Limpie con cuidado el cuello del tanque. Fije la válvula multifunción y la junta tórica y sujete las piezas con el anillo tensor. (La conexión de la bomba debe apuntar en dirección a la bomba.)



5. Una el filtro con la bomba utilizando una manguera, abrazaderas de manguera y conectores de manguera.



(1) Conexión de la bomba



Instrucciones de instalación

- Asegúrese de que no se sobrepasa la presión de trabajo permitida. Al utilizar una bomba para el aumento de la presión (bomba de refuerzo), debe utilizarse también un presostato.
- Si la bomba se instala por encima del nivel del agua, debe utilizarse una válvula antirretorno.
- Si la bomba se instala por debajo de la superficie del agua, se recomienda la instalación de una válvula de cierre para interrumpir el flujo de agua durante una inspección.
- Para lograr un rendimiento más eficiente, la manguera debe doblarse solo ligeramente y las conexiones deben acortarse.
- No se debe aplicar disolvente en exceso sobre la grifería, ya que este podría alcanzar la junta tórica y provocar problemas de estanqueidad.
- La grifería y los adaptadores no deben apretarse en exceso.

Puesta en marcha

1. Compruebe todas las conexiones.
2. Empuje hacia arriba la manija de ajuste y llévela a la posición "Backwash".
3. Instale y ponga en marcha la bomba según las instrucciones de uso.
Aviso: Todas las válvulas de aspiración y descarga deben estar abiertas al arrancar. La inobservancia de estas instrucciones podría provocar lesiones personales. Asegúrese de que el recipiente del filtro esté lleno de agua antes de que la bomba se ponga en marcha; en caso contrario, la bomba podría dañarse.
4. En cuanto el agua salga a través del desagüe de suciedad, la bomba debe seguir funcionando durante otros dos minutos. Se recomienda el primer aclarado para eliminar de la arena posibles impurezas.
5. Lleve la manija de ajuste a la posición "Rinse". Arranque la bomba y déjela en marcha hasta que el agua en el visor de indicación sea clara (aprox. de 1½ a 2 min).
6. Apague la bomba, mueva la palanca de ajuste a la posición "Filter" y vuelva a poner en marcha la bomba. Ahora el filtro funcionará en el modo normal de filtrado y filtrará las partículas en el agua de la piscina.

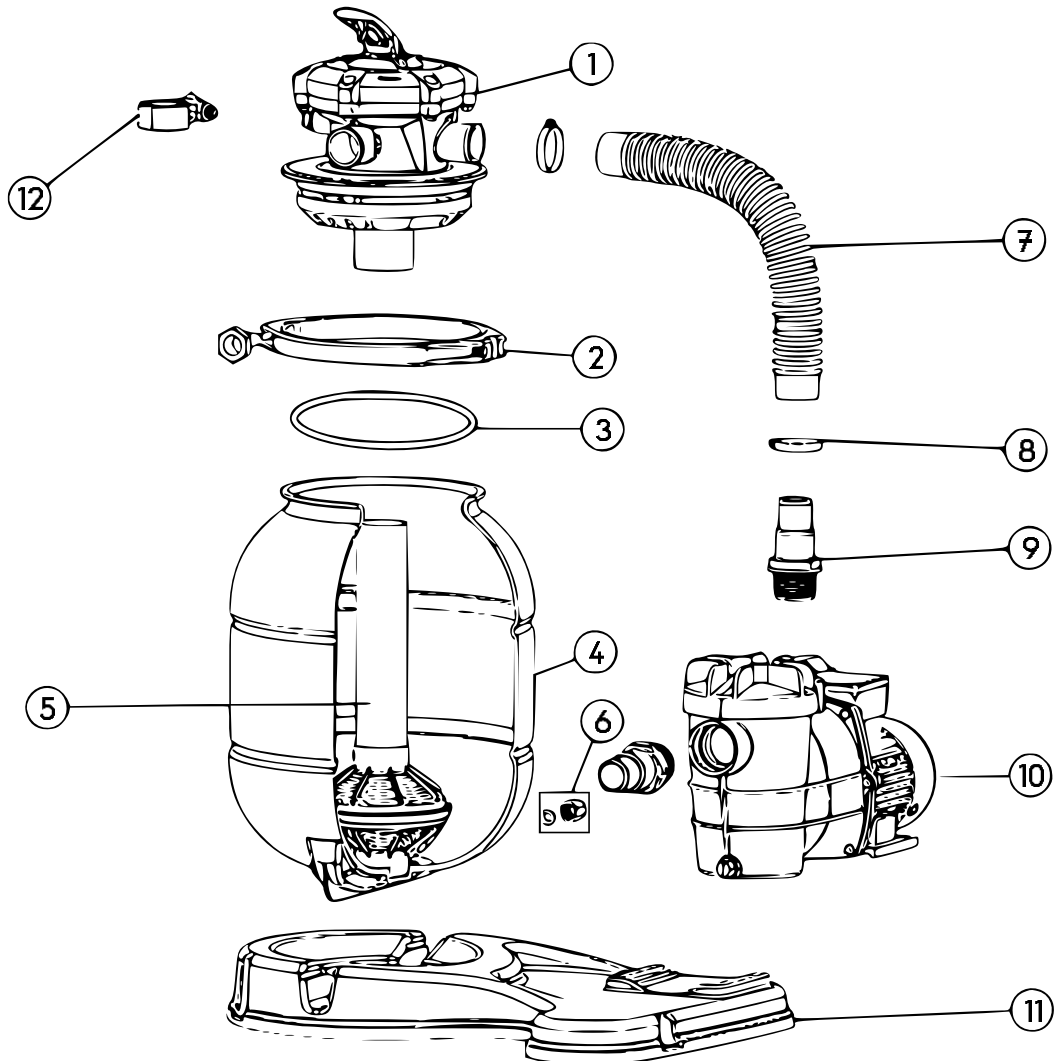
Indicaciones:

- Tenga en cuenta el valor de medición de la presión cuando el filtro está limpio. Este valor depende de la bomba y la manguera utilizadas. Si el filtro está filtrando impurezas, la acumulación de suciedad en él proporcionará una presión más alta y el caudal se reducirá.
- Si la indicación de la presión es 0,55–0,69 bar más alta que la presión inicial, es momento de limpiar el filtro realizando un aclarado ("Backwash").
- **¡Importante!** Para evitar una sobrecarga de la válvula y las mangueras, apague siempre la bomba antes de modificar la posición de la manija de ajuste.
- Para prevenir un rápido desgaste o un daño del sistema, limpie regularmente la bomba, el filtro y las cestas del skimmer.

Funciones del filtro

FILTER	Coloque la manija de ajuste en la posición FILTER para el proceso regular de filtrado.
BACKWASH	Esta función sirve para la limpieza del filtro. Si la indicación de la presión es 0,55–0,69 bar más alta que la presión inicial, es momento de limpiar el filtro realizando un aclarado ("Backwash"). Pare la bomba y coloque la manija de ajuste en BACKWASH; encienda la bomba y aclare el filtro hasta que el agua en el visor de indicación esté limpia. Este proceso dura aprox. 2 min, dependiendo de la contaminación del agua.
RINSE	Apague la bomba después del aclarado y coloque la manija de ajuste en RINSE. Arranque la bomba durante unos 2 min. Con esto se evita que el agua sucia alcance de nuevo la piscina, haciendo que salga por el desagüe de suciedad.
WASTE	Como derivación, para bajar el nivel del agua o igualarlo, o para la aspiración directa de impurezas.

Despiece y lista de piezas



Nº	Denominación
1	Cabezal de filtro con válvula multifunción
2	Anillo tensor
3	Junta tórica
4	Tanque de arena
5	Difusor
6	Tornillo de drenaje
7	Manguera
8	Abrazadera de manguera
9	Adaptador de manguera / Boquilla de manguera
10	Bomba
11	Base del filtro
12	Dispositivo para manómetro



Solución de averías

Problema	Causa	Solución
El filtro pierde por las conexiones de manguera	Conexión incorrecta entre los racores y las mangueras.	Introduzca las conexiones de las mangueras hasta la parte inferior de la carcasa y apriete las abrazaderas.
No hay flujo en la boquilla de retorno después de poner en marcha el filtro	La válvula no se encuentra en el ajuste de filtrado.	Desconecte el filtro y coloque la válvula en la posición correcta.
	El filtro está por encima del nivel del agua no aspirada.	Coloque el filtro en la posición correcta y rellénelo.
	Se ha puesto la tapa de aspiración o el tapón del skimmer.	Retire la tapa de aspiración o el tapón del skimmer.
El filtro se para	Nivel de agua por debajo del skimmer.	Rellenar la piscina y el filtro.
	El filtro no aspira.	Rellenar el filtro.
Caudal en el filtro demasiado reducido	El filtro está sucio.	Limpiar el filtro ("Backwash").
	El filtro no está lleno.	Rellenar el filtro.
Sale agua por la abertura del filtro	Suciedad en la conexión entre válvula y filtro.	Limpiar de arena la abertura, colocar correctamente el acoplamiento interior y apretar la banda metálica.
	Aflojar la banda metálica.	
El filtro pierde por la salida de suciedad	Acoplamiento interior dañado por un uso inadecuado de productos químicos.	Sustituir la tapa de la válvula; ¡no utilizar productos químicos!
	Cabeza de válvula rota por exceso de giro (pasada de rosca).	Sustituir válvula multifunción; ¡no girar en exceso!
El motor no arranca, no emite ningún ruido, no vibra	No hay corriente.	Compruebe la conexión eléctrica.
El motor no arranca, emite un zumbido	El motor está dañado.	Contacte con técnico especialista.
Pérdida de agua	Punto de fuga.	Compruebe las abrazaderas de manguera. Si el punto de fuga se encuentra entre la bomba y el motor, contacte con nuestro servicio de atención al cliente.

Normativa de gestión de residuos

La Directiva de la Unión Europea sobre la gestión de residuos de aparatos eléctricos y electrónicos (RAEE2, 2012/19/UE) ha sido aplicada a la normativa nacional a través del Real Decreto 110/2015.

Todos los aparatos eléctricos y electrónicos de WilTec afectados por la RAEE han sido marcados con el símbolo de un contenedor de basura tachado. Este símbolo indica que el aparato no debe ser eliminado a través de los residuos domésticos.

La empresa WilTec Wildanger Technik GmbH ha sido registrada bajo el número DE45283704 por el organismo competente de registro alemán (EAR).

Gestión de residuos de aparatos eléctricos y electrónicos (a aplicar en los países de la Unión Europea y otros países europeos con un sistema de recogida selectiva para estos dispositivos).

El símbolo que usted encontrará en el producto o en su embalaje indica que este no debe ser tratado como un residuo doméstico normal, sino que debe ser entregado en un punto de recogida para el reciclaje de aparatos eléctricos y electrónicos.

A través de su contribución con una correcta eliminación de este tipo de residuos usted está protegiendo el medio ambiente y la salud de los que le rodean. Medio ambiente y salud están amenazados por una incorrecta gestión de los residuos.



El reciclaje de materiales ayuda a reducir el consumo de materias primas.

Usted puede obtener más información acerca del reciclaje de este producto poniéndose en contacto con su municipio, con las empresas gestoras de residuos en el mismo o con la tienda donde usted lo haya adquirido.

Dirección:
WilTec Wildanger Technik GmbH
Königsbenden 12 / 28
D-52249 Eschweiler

Aviso importante:

La reimpresión de este manual, también parcial, así como cualquier uso comercial, incluso de algunas de sus partes, solo con autorización por escrito de la empresa WilTec Wildanger Technik GmbH.