

# Mode d'emploi

## Filtre à sable

51792 (sans pompe), 51793 (avec pompe)



Illustration similaire, peut varier selon le modèle

Veuillez lire et respecter le mode d'emploi et les consignes de sécurité avant la mise en service.

Sous réserve de modifications techniques !

En raison du développement constant, les illustrations, les étapes de fonctionnement ainsi que les données techniques peuvent varier légèrement.



Les informations contenues dans ce document sont susceptibles d'être modifiées sans préavis. Aucune partie de ce document ne peut être copiée ou reproduite sous une autre forme sans autorisation écrite préalable. Tous droits réservés.

La société WilTec Wildanger Technik GmbH décline toute responsabilité en cas d'erreurs dans ce manuel d'utilisation ou dans les schémas de raccordement.

Bien que WilTec Wildanger Technik GmbH ait tout mis en œuvre pour que ce manuel d'utilisation soit complet, précis et à jour, une marge d'erreur peut néanmoins subsister.

Si vous trouviez une erreur ou si vous désiriez nous communiquer des suggestions quant aux améliorations à apporter, n'hésitez pas à nous contacter. Vos messages seront les bienvenus !

Pour tout renseignement, écrivez-nous à l'adresse électronique suivante :

[service@wiltec.info](mailto:service@wiltec.info)

Ou bien utilisez le formulaire de contact qui figure dans le lien suivant :

<https://www.wiltec.de/contacts/>

La version actuelle de ce manuel d'utilisation est disponible dans plusieurs langues dans notre boutique en ligne. Cliquez sur le lien ci-dessous :

<https://www.wiltec.de/docsearch>

Pour un envoi par voie postale de vos réclamations, notre service après-vente se tient à votre disposition à l'adresse suivante :

WilTec Wildanger Technik GmbH  
Königsbenden 12  
52249 Eschweiler

Pour le retour de votre marchandise en vue d'un échange, d'une réparation ou autre, veuillez utiliser également l'adresse suivante. **Attention !** Ne renvoyez jamais la marchandise sans l'accord préalable de notre SAV. Autrement, l'envoi sera refusé à la réception.

Retourenabteilung  
WilTec Wildanger Technik GmbH  
Königsbenden 28  
52249 Eschweiler

À votre écoute et joignable via :

E-mail : **service@wiltec.info**  
Tél : +49 2403 977977-4 (équipe francophone)  
Fax : +49 2403 55592-15

---

## Introduction

Merci d'avoir opté pour ce produit de qualité. Afin de réduire tout risque de blessure, nous vous prions de toujours prendre quelques mesures de sécurité de base lors de l'utilisation de cet article. Veuillez lire attentivement ce manuel et vous assurer de l'avoir bien compris. Conservez ce mode d'emploi dans un lieu sûr.

## Consignes de sécurité

### **ATTENTION :**

L'emploi de cet appareil n'est autorisé qu'avec un disjoncteur différentiel de sécurité (GFCI) avec un courant nominal jusqu'à 30 mA (selon VDE 0100 Partie 702 et 738) pour des eaux stagnantes, des bassins de jardin ou dans leur environnement.

Cet appareil n'est pas fait pour être utilisé par des personnes ayant des capacités physiques, sensorielles ou psychiques limitées (enfants inclus) ou par celles manquant d'expérience à moins qu'une personne responsable ne les surveille ou qu'elles ne reçoivent d'elle des instructions pour savoir comment se servir de l'appareil. Les enfants doivent être surveillés pour que l'on puisse être sûr qu'ils ne jouent pas avec cet appareil.

### **ATTENTION :**

- Faites un contrôle visuel de l'appareil avant chaque emploi. N'utilisez pas l'appareil si les équipements de sécurité sont endommagés ou usés. N'oubliez jamais de respecter les mesures de sécurité.
- N'utilisez l'appareil que dans le but mentionné dans cette notice.
- Vous êtes responsable de la sécurité dans la zone de travail.
- Si le câble ou la prise sont endommagés, ne les réparez pas, mais échangez-les contre des neufs et faites faire le travail de remplacement par une personne qualifiée.
- La tension de 230 V c. a. mentionnée sur la plaque signalétique de l'appareil doit correspondre à la tension existante du réseau.
- Ne soulevez, transportez ou fixez jamais l'appareil par son câble.
- Assurez-vous que les raccords électriques sont protégés des inondations et de l'humidité.
- Débranchez l'appareil avant tout travail d'entretien.
- Évitez que l'appareil ne soit soumis à l'eau de pluie ou autre jet d'eau.
- Vous êtes responsable du respect des prescriptions locales concernant l'installation et la sécurité. Consultez éventuellement un électricien.
- L'utilisateur de l'appareil est responsable des dommages résultant d'inondations de pièces et doit prendre donc des mesures adéquates pour les éviter (p. ex. installation d'un système d'alarme ou d'une pompe de réserve).
- En cas de panne de l'appareil, les travaux de réparation ne doivent être effectués que par un électricien qualifié.
- L'appareil ne doit jamais marcher à sec ou fonctionner avec l'aspiration totalement fermée. Pour tout dommage qui proviendrait d'une marche à sec de l'appareil, la garantie du fabricant ne peut plus être appliquée.
- L'appareil ne doit pas être utilisé pour le fonctionnement dans des piscines.
- L'appareil n'est pas fait pour être utilisé dans le domaine de l'eau alimentaire.
- L'appareil doit absolument être installé hors de l'eau.
- La distance entre l'appareil et le bassin doit être de 2 m au minimum.
- Vous devez vous assurer que l'appareil ne peut en aucun cas tomber dans l'eau.
- Placez l'appareil de façon telle qu'il ne soit pas exposé directement aux rayons directs du soleil.
- L'appareil doit être installé à l'horizontale sur une plaque de montage à l'aide de vis de fixation.
- Les embouts de tuyau universels doivent être raccourcis éventuellement selon le diamètre du tuyau utilisé.
- Mettez en place les tuyaux et les colliers de serrage.

### **AVERTISSEMENT :**

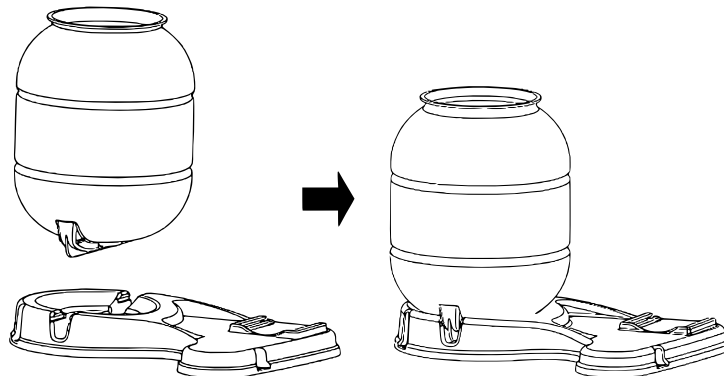
**Lisez toutes les consignes de sécurité et toutes les instructions.** Le non-respect de ces consignes et instructions peut entraîner un choc électrique, un incendie et/ou de graves blessures corporelles. Gardez les consignes et les instructions dans un endroit sûr pour pouvoir y recourir à tout moment.

## Mode de fonctionnement

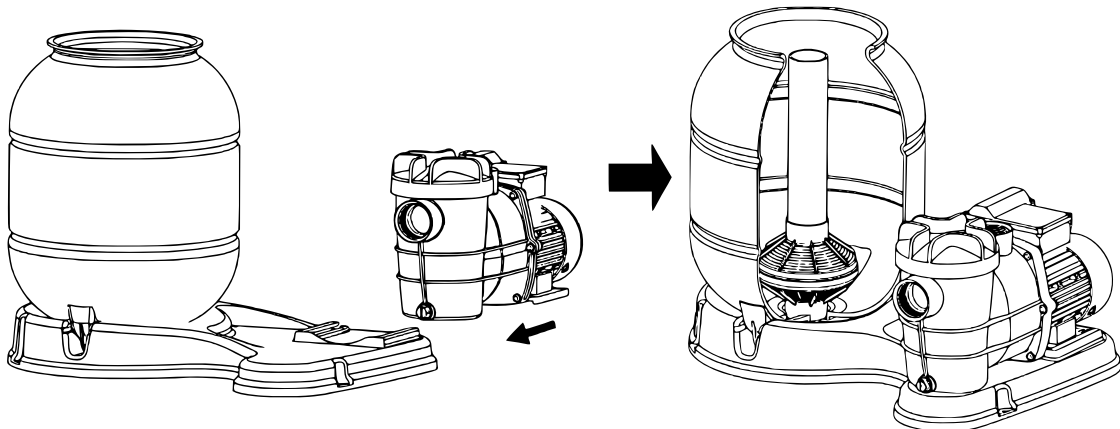
La pompe pompe l'eau dans le lit filtrant via la vanne multifonctions. C'est à cet endroit-là que l'eau va être pompée à travers le sable, un processus qui va permettre l'évacuation des impuretés. Finalement, l'eau va être aspirée par la vanne multifonctions pour retourner à travers le tuyau dans l'eau de l'étang.

## Montage

1. Connectez la cuve qui contient le filtre avec la base du filtre comme cela est indiqué dans les étapes suivantes.



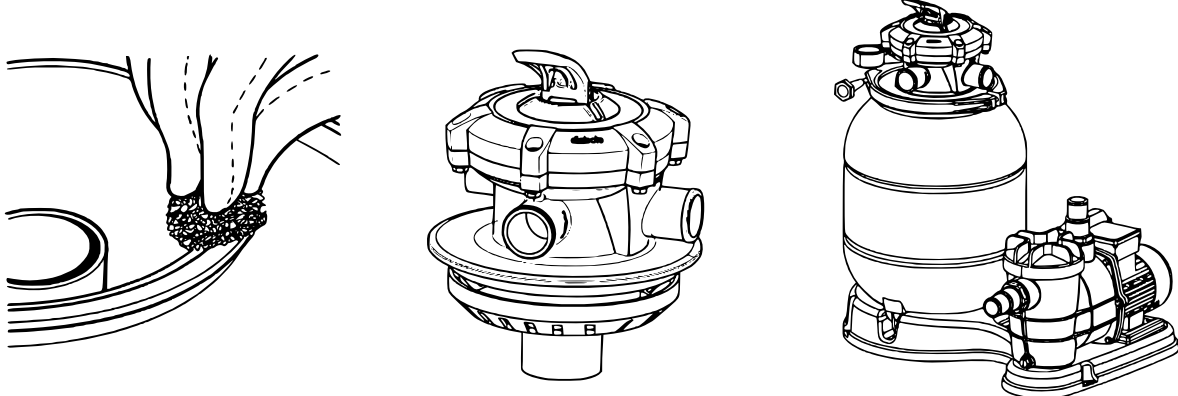
2. Mettez la pompe dans la base du filtre en respectant le sens correct de la rotation.



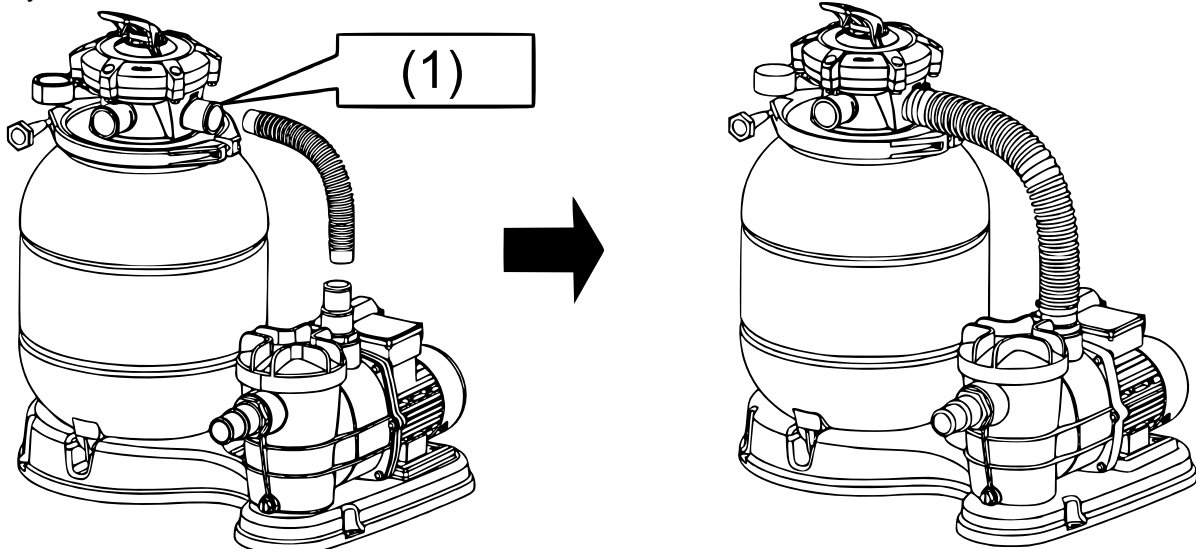
3. Placez le tube avec le diffuseur dans le bac, comme cela est indiqué dans l'image. Placez ensuite l'entonnoir dans l'ouverture du bac. Remplissez le bac avec du sable avec une quantité maximale de 19 kg.



4. Enlevez l'entonnoir et nettoyez avec précaution l'ouverture du bac. Mettez la vanne multifonctions et le joint torique en place et fixez-les avec le collier de serrage. (Le raccordement de la pompe doit pointer dans la direction de la pompe.)



5. Raccordez le filtre avec la pompe avec l'aide d'un tuyau, des colliers de serrage et des raccords de tuyaux.



(1) Raccord pour la pompe

### Instructions d'installation

- Assurez-vous que la pression de travail autorisée ne sera pas dépassée. Si vous utilisez une pompe de surpression, vous devez dans ce cas-là avoir recours à un interrupteur de pression.
- Si vous placez la pompe au-dessus de la surface de l'eau, vous devez dans ce cas-là utiliser un clapet anti-retour.
- Si vous placez la pompe au-dessus de la surface de l'eau, nous vous recommandons d'utiliser une vanne d'arrêt pour interrompre l'écoulement de l'eau lors d'un contrôle.
- Pour obtenir une performance effective, il est recommandé de tordre le tuyau le moins possible et de raccourcir les raccords.
- Veillez à ne pas appliquer une trop grande quantité de solvant sur les armatures, car le liquide risque d'atteindre le joint torique et causer des problèmes d'étanchéité.
- Veillez à ne trop serrer les armatures et les adaptateurs.



## Mise en fonctionnement

1. Vérifiez toutes les connexions.
2. Poussez le bouton de réglage vers le haut et mettez-le sur « Backwash » (rétro-lavage).
3. Installez et mettez la pompe en marche suivant les instructions d'utilisation.  
**NOTE** : Tous les clapets d'aspiration et les valves d'échappement doivent être ouverts lors de la mise en marche. Le non-respect de cette instruction peut causer de graves blessures. Assurez-vous que la cuve du filtre est bien remplie d'eau avant de mettre la pompe en marche, sinon vous risquez d'endommager la pompe.
4. Dès que l'eau usée est évacuée, la pompe doit encore tourner durant 2 min supplémentaires. Le premier rétro-lavage est vivement recommandé pour éliminer du sable les impuretés éventuelles restantes.
5. Mettez le bouton de réglage sur la position « Rinse » (rincer). Démarrez la pompe et maintenez-la en marche jusqu'à ce que l'eau devienne claire (environ 1½ jusqu'à 2 min).
6. Éteignez la pompe, réglez le bouton sur la position « Filter » (filtrer) et redémarrez la pompe à nouveau. Maintenant le filtre fonctionne en mode filtre normal et élimine les particules hors de l'eau de la piscine.

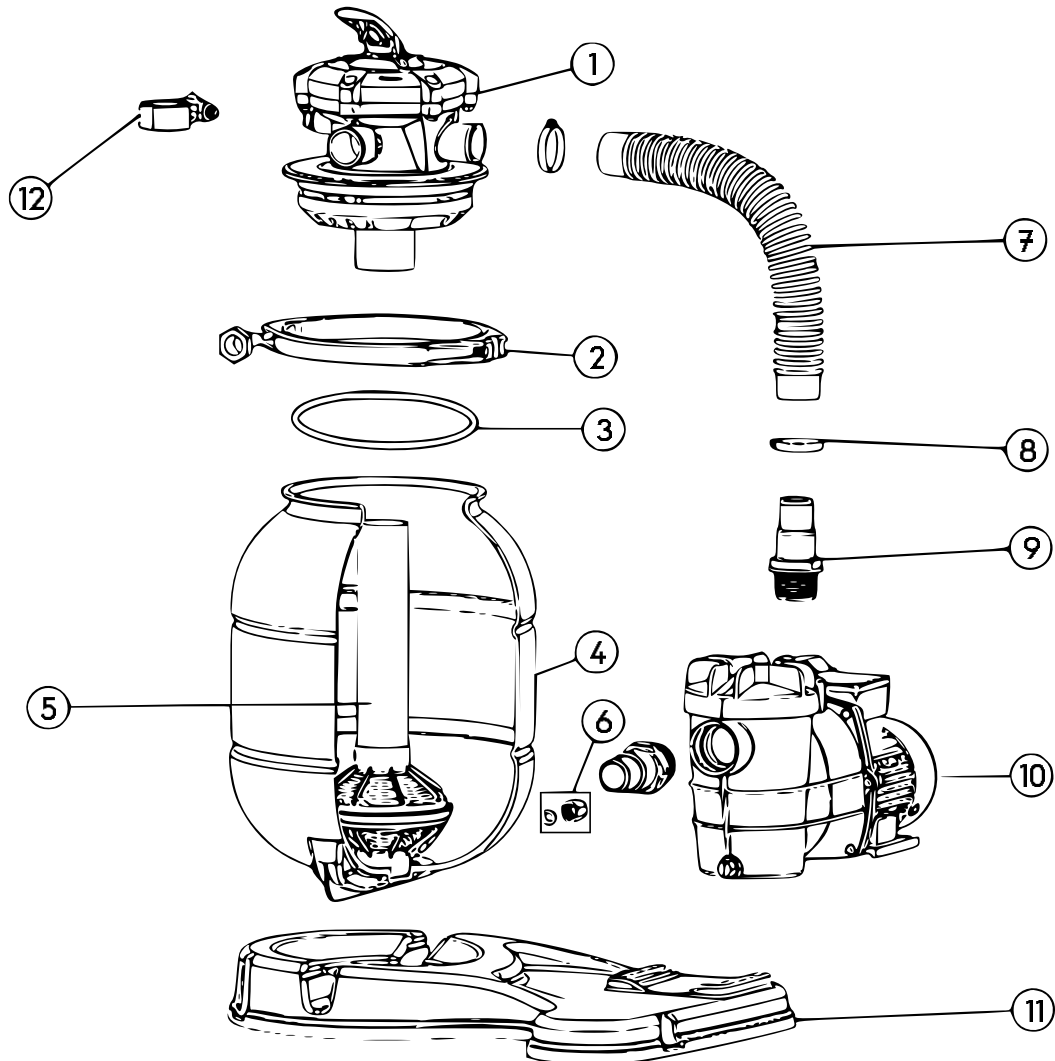
### Indications :

- Prenez note de la mesure de valeur de la pression lorsque le filtre est propre. Cette valeur dépend de la pompe et du tuyau utilisés. Lorsque le filtre élimine les impuretés, les saletés accumulées dans le filtre vont augmenter la pression et par conséquent affaiblir le débit.
- Si la pression affichée est supérieure à la pression de départ d'une valeur de 0,55–0,6g bars, il est grand temps d'effectuer un rétro-lavage (« Backwash »).
- **IMPORTANT** : Afin d'éviter une surcharge des vannes et des tuyaux, éteignez toujours la pompe avant de changer le mode de réglage.
- Afin d'éviter une usure rapide ou bien un endommagement du système, vous devriez nettoyer régulièrement la pompe, le filtre et les paniers de l'écumeur.

### Fonctions du filtre

<b>FILTER</b>	Mettez le bouton de réglage sur la position FILTRE pour le processus de filtrage normal.
<b>BACKWASH</b>	Cette fonction sert à nettoyer le filtre. Vous devez effectuer un rétro-lavage (« Backwash ») lorsque la pression affichée est supérieure à la pression de départ d'une valeur de 0,55–0,6g bars. Arrêtez la pompe – mettez le bouton de réglage sur BACKWASH – démarrez la pompe et rincez le filtre jusqu'à ce que l'eau devienne clair. Cette opération dure normalement environ 2 min, mais cela dépend évidemment du degré d'encrassement.
<b>RINSE</b>	Éteignez la pompe après le rinçage et mettez le bouton de réglage sur le mode RINSE. Mettez la pompe en marche pendant 2 min environ pour éviter le retour de l'eau usée dans la piscine et en même temps contribuer à ce qu'elle soit bien éliminée vers l'extérieur.
<b>WASTE</b>	En tant que by-pass pour abaisser ou égaliser le niveau d'eau, ou bien pour l'aspiration directe des saletés.

**Vue éclatée et liste des pièces**



N°	Dénomination
1	Tête de filtre avec la vanne multifonctions
2	Collier de serrage
3	Joint torique
4	Bac à sable
5	Diffuseur
6	Vis de purge
7	Tuyau
8	Bague de serrage
9	Adaptateur de tuyau/douille de tuyau
10	Pompe
11	Base de filtre
12	Unité manomètre



## Dépannage

Problème	Cause	Solution
Fuite dans le filtre entre les raccords des tuyaux	Connexion incorrecte entre les raccords et les tuyaux	Introduire les raccords des tuyaux jusqu'au sol du boîtier et serrer les colliers de serrage.
Après le démarrage du filtre aucun débit dans la buse de retour	La valve n'est pas dans le mode FILTER.	Déconnecter le filtre et mettre la valve sur le mode correct.
	Filtre est au-dessus de l'eau non aspirée.	Placer le filtre au bon endroit et le remplir.
	Le couvercle d'aspiration ou la fiche de l'écumeur ont été insérés.	Retirer le couvercle d'aspiration ou la fiche de l'écumeur.
Travail intermittent du filtre	Niveau d'eau en dessous de l'écumeur	Remplir la piscine et le filtre.
	Filtre n'aspire pas.	Remplir le filtre.
Débit dans le filtre trop faible	Filtre sali	Nettoyer le filtre (« Backwash »).
	Filtre n'est pas rempli.	Remplir le filtre.
Fuite d'eau au niveau de l'ouverture du filtre	Raccord sali entre valve et filtre	Enlever toute trace de sable de l'ouverture, installer correctement l'accouplement intérieur, serrer bien la bande métallique.
	Bande métallique détachée	
Fuite d'eau au niveau de la sortie d'impuretés	Accouplement intérieur endommagé suite à une utilisation incorrecte de produits chimiques	Échanger le couvercle de la valve ; n'utiliser aucun produit chimique !
	Tête de valve cassée suite à une rotation excessive	Échanger la valve multifonctions ; ne pas exercer de rotation excessive.
Moteur ne démarre pas, aucun bruit ne se fait entendre, aucune vibration	Manque de courant électrique	Vérifier la connexion électrique.
Moteur ne démarre pas, un bruit se fait entendre	Moteur endommagé	Contactez une personne qualifiée.
Fuite d'eau	Endroit fuyant	Vérifier les colliers de serrage.  Si la fuite se situe entre la pompe et le moteur, il faudra contacter une personne qualifiée.



## Réglementations relatives à la gestion des déchets

Les directives européennes concernant l'élimination des déchets d'équipements électriques et électroniques (DEEE, 2012/19/UE) ont été mises en œuvre par la loi se relatant aux appareils électroniques.

Tous les appareils de la marque WiTec concernés par la DEEE sont munis du symbole d'une poubelle barrée. Ce symbole signifie que l'appareil ne doit pas être jeté avec les ordures ménagères.

La société WiTec Wildanger Technik GmbH est inscrite au registre allemand EAR sous le numéro d'enregistrement de la directive européenne DEEE comme suit : DE45283704.

Mise au rebut des appareils électriques et électroniques usagés (applicable dans les pays de l'Union européenne et dans les autres pays européens ayant un système de collecte séparée pour ces appareils). Le symbole figurant sur le produit ou son emballage indique que ce produit ne doit pas être traité comme un déchet ménager normal, mais doit être remis à un point de collecte pour le recyclage des équipements électriques et électroniques.

En contribuant à l'élimination appropriée de ce produit, vous protégez votre environnement et la santé humaine. Une gestion de déchets incorrecte aura des conséquences négatives sur l'environnement et la santé.



Le recyclage des matériaux contribue à réduire la consommation de matières premières et à conserver les ressources naturelles.

Pour plus d'informations sur le recyclage de ce produit, contactez l'autorité locale, le service municipal d'élimination des déchets ou le magasin où vous avez acheté le produit.

Adresse :  
WiTec Wildanger Technik GmbH  
Königsbenden 12 / 28  
D-52249 Eschweiler

Avis important :

Toute reproduction et toute utilisation à des fins commerciales, même partielle de ce mode d'emploi, ne sont autorisées qu'avec l'accord préalable de la société WiTec Wildanger Technik GmbH.