

# Manuale di istruzioni

## Mulino a vento

51798

**XPO** <sup>the</sup> **tool**  
experts



Immagine a scopo rappresentativo, può variare a seconda del modello

Prima di mettere in funzione il dispositivo, leggere e seguire le istruzioni per l'uso e le indicazioni di sicurezza.

Con riserva di modifiche tecniche!

Come conseguenza del costante sviluppo del prodotto, illustrazioni, passaggi funzionali e dati tecnici possono essere soggetti a leggere variazioni.



Le informazioni contenute in questo documento sono soggette a modifiche senza preavviso. Nessuna parte di questo documento può essere copiata o riprodotta in qualunque forma senza previo consenso scritto di WilTec Wildanger Technik GmbH. Tutti i diritti riservati.

WilTec Wildanger Technik GmbH non si assume alcuna responsabilità per eventuali errori presenti in questo manuale di istruzioni o negli schemi di collegamento.

Sebbene WilTec Wildanger Technik GmbH abbia perseguito ogni sforzo per rendere questo manuale utente completo, corretto e aggiornato, non si esclude la presenza di errori.

Se ha proposte di miglioramento o errori da segnalare, non esiti a contattarci.

Scrivici un'e-mail all'indirizzo:

[service@wiltec.info](mailto:service@wiltec.info)

o utilizzi il nostro modulo di contatto:

<https://www.wiltec.de/contacts/>

La versione aggiornata di queste istruzioni è disponibile in più lingue nel nostro shop online, al link:

<https://www.wiltec.de/docsearch>

Il nostro indirizzo postale è:

WilTec Wildanger Technik GmbH  
Königsbenden 12  
52249 Eschweiler (Germania)

Se desidera spedire indietro un articolo per la sua sostituzione, riparazione o altro, utilizzate il seguente indirizzo. Attenzione! Per poter garantire una gestione efficiente del reclamo o del reso, contatti il nostro servizio di assistenza prima di effettuare la spedizione.

Reparto resi  
WilTec Wildanger Technik GmbH  
Königsbenden 28  
52249 Eschweiler (Germania)

E-mail: **service@wiltec.info**  
Tel: +49 2403 55592-0  
Fax: +49 2403 55592-15



## Introduzione

Grazie per aver scelto di acquistare questo prodotto di qualità. Per ridurre al minimo il rischio di lesioni, prendere sempre alcune precauzioni di sicurezza basilari durante l'utilizzo del prodotto. Vi preghiamo pertanto di leggere attentamente il presente manuale di istruzioni e di assicurarvi di averne compreso il contenuto.

Conservare con cura il presente manuale.

## Uso previsto

Questa riproduzione autentica del tipico mulino a vento del west, può essere utilizzata principalmente a scopo decorativo. Inoltre, indica la forza e la direzione del vento. Affinché il mulino a vento giri silenziosamente, è dotato di un cuscinetto a sfera di facile funzionamento.

Non apportare nessuna modifica al mulino a vento. Il produttore e il venditore declinano ogni responsabilità, in caso di danni causati da eventuali modifiche strutturali apportate. Rispettare la destinazione d'uso del prodotto indicata in questo manuale. In caso di domande inerenti ad altre applicazioni possibili del mulino, contattare prima il venditore.

## Dati tecnici

<b>Materiale</b>	Acciaio
<b>Dimensioni ruota (cm)</b>	ca. 55
<b>Dimensioni (cm)</b>	245×67×67
<b>Incl.</b>	Elementi per l'ancoraggio a terra

## Indicazioni di sicurezza generali

**Attenzione:** Leggere attentamente le istruzioni e assicurarsi di averle completamente comprese. La mancata osservanza delle istruzioni può provocare gravi lesioni.

**Attenzione:** Il montaggio del mulino a vento non deve essere eseguito da persone che non hanno letto attentamente le istruzioni o che non hanno dimestichezza con l'uso di un mulino a vento.

**Attenzione:** Le avvertenze, le precauzioni e le istruzioni presenti in questo manuale non possono includere e descrivere tutte le situazioni e le circostanze legate all'uso di questo prodotto. Utilizzare il mulino con cura e cautela in ogni momento.

**Conservare con cura il presente manuale.**



## Indicazioni di sicurezza importanti

### *Uso e manutenzione del mulino a vento*

- Non apportare nessuna modifica al mulino a vento. Le modifiche non autorizzate possono influire sulle prestazioni del prodotto, ridurne la durata di vita e/o causare lesioni. Il mulino a vento è stato creato per usi specifici.
- Verificare regolarmente che il mulino a vento non abbia parti danneggiate o usurate. Le parti difettose possono influire negativamente sulle prestazioni del prodotto. Sostituire o riparare immediatamente le parti danneggiate o usurate.
- **Attenzione: Rischio di caduta!** Non permettere mai ai bambini senza stretta sorveglianza di giocare nelle immediate vicinanze del mulino a vento. Non permettere loro di arrampicarsi o giocare sul mulino a vento.

## Montaggio

Per il montaggio, fare riferimento allo schema e all'elenco delle parti riportati di seguito.

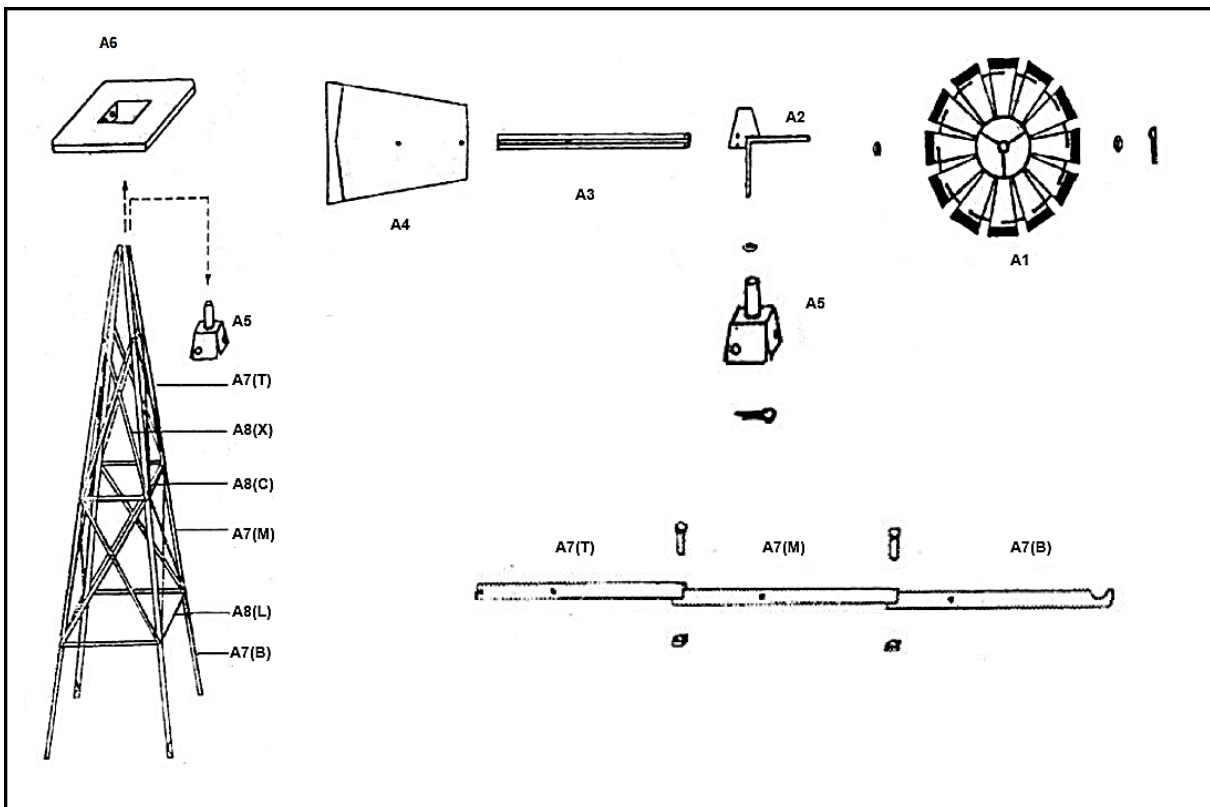
### *Istruzioni di montaggio*

1. Assemblare prima le 4 gambe principali. Ogni gamba è composta da tre barre. Quella con l'apertura ampia, è la barra più bassa. Collegare la barra inferiore con quella avente i fori sfalsati (barra centrale). Successivamente, collegare la barra centrale con quella superiore. Ripetere questi passaggi per tutte e 4 le gambe.
2. Posizionare la testa di sostegno su una superficie piana e fissarvi i quattro montanti superiori delle gambe.
3. Sistemare l'intera struttura.
4. Posizionare la piattaforma A6 sul telaio.
5. Montare le traverse (a croce) sui lati esterni del mulino a vento. Le traverse superiori sono fissate sia alle gambe che alla piattaforma.
6. Utilizzare le barre di sostegno A8 (**L**) per stabilizzare la costruzione. Montare alle barre inferiori gli accessori forniti (1 rondella e 1 coppiglia). Fissare le barre di collegamento A8 (**C**) al centro della costruzione. Successivamente, stringere tutte le viti.
7. Unire prima la banderuola con il binario di collegamento e il dispositivo di fissaggio.
8. Montare poi la girante all'altro lato del dispositivo di fissaggio. Assicurarsi che il nipplo di grassaggio della girante sia lubrificato.
9. Successivamente, usare una rondella e una coppiglia per fissare la girante e la banderuola alla testa di sostegno.
10. Sono forniti ancoraggi da terra per fissare il mulino a vento al terreno. Per un supporto particolarmente solido del mulino a vento, si raccomanda una base di cemento.

**Lubrificare regolarmente il nipplo di grassaggio.**

**Montaggio**

<p>1. Ripetere questo passaggio per tutte le 4 gambe.</p> <p>Asta superiore    Asta centrale    Asta inferiore</p>	<p>2. Fissare le quattro gambe alla punta del palo A5.</p>	
<p>3.</p>	<p>4.</p> <p>A6</p>	
<p>5.</p> <p>A8(X)</p>	<p>6.</p> <p>A8(X)    A8(C)</p> <p>A8(X)</p> <p>La vite collega tre montanti al centro del mulino a vento. Utilizzare A8(L) per i montanti inferiori.</p>	<p>7. Fissare la coda.</p> <p>A4    A3    A2</p> <p>Utilizzare le viti più lunghe incluse in una confezione separata.</p>
<p>8. Utilizzare solo una piccola quantità di grassaggio.</p> <p>Niplo di grassaggio</p> <p>Rondella    Rondella</p> <p>Chiodo</p>	<p>9.</p> <p>Rondella</p> <p>Vite</p> <p>A5</p>	<p>10.</p> <p>Fissare il mulino mediante i bulloni.</p> <p>A9</p> <p>Anche può incassare le gambe nel cemento.</p>



**Lista dei componenti**

N.	Figura		Descrizione	Q.tà
A1			Ruota con cuscinetto	1
A2			Dispositivo di fissaggio	1
A3			Binario di collegamento	2
A4			Banderuola	1
A5			Testa di sostegno	1
A6			Piattaforma	1
A7 (T)			Barra superiore	4
A7 (M)			Barra centrale	4
A7 (B)			Barra inferiore	4
A8 (X)			Traversa	16
A8 (C)			Barra di collegamento	4
A8 (L)			Barra di sostegno	4
A9			Elementi per l'ancoraggio a terra	4
FA	Rondella	Copiglia	Accessori	1

**Avvertenza importante**

La riproduzione e l'uso ai fini commerciali di una parte o di tutto il manuale sono consentiti solo previa autorizzazione scritta di WilTec Wildanger Technik GmbH.