

Gebruikershandleiding

Windmolen

51798

XPO ^{the} **tool**
experts



Afgebeeld product kan per model enigszins afwijken

Vóór ingebruikname de handleiding en veiligheidsvoorschriften lezen en toepassen

Onder voorbehoud van technische aanpassingen!

Vanwege constante technische ontwikkelingen kunnen afbeeldingen, het stappenplan en technische gegevens enigszins afwijken.



De informatie in dit document kan te allen tijde zonder aankondiging vooraf gewijzigd worden. Het is niet toegestaan dit document zonder schriftelijke toestemming vooraf te kopiëren of op welke manier dan ook (deels) te vermenigvuldigen. Alle rechten zijn voorbehouden.

WilTec Wildanger Technik GmbH is niet aansprakelijk voor eventuele fouten in deze gebruiksaanwijzing of de daaraan aangesloten overzichten en schema's.

Hoewel WilTec Wildanger Technik GmbH met de grootst mogelijke zorg deze gebruikershandleiding heeft samengesteld, zodat deze volledig, foutloos en actueel is, kunnen fouten niet uitgesloten worden. Heeft u een fout in deze handleiding ontdekt of wilt u ons een tip ter verbetering meedelen, dan vernemen wij deze graag van u.

U kunt een e-mail sturen aan het onderstaand e-mailadres:

service@wiltec.info

of gebruik het contactformulier op onze website:

<https://www.wiltec.de/contacts/>

De actuele versie van deze handleiding is in meerdere talen te vinden in onze webshop:

<https://www.wiltec.de/docsearch>

Ons postadres is:

WilTec Wildanger Technik GmbH
Königsbenden 12
52249 Eschweiler (Duitsland)

Wilt u producten afhalen, dan kan dit aan het onderstaand adres:

WilTec Wildanger Technik GmbH
Königsbenden 28
52249 Eschweiler (Duitsland)

Om de wachttijden zo kort mogelijk te houden en een snelle afhandeling te kunnen garanderen, verzoeken wij u zich eerst telefonisch of per e-mail bij ons te melden. U kunt ook een bestelling via onze webshop plaatsen.

E-Mail: service@wiltec.info

Tel: +49 2403 55592-0

Fax: +49 2403 5559215

Indien u een product wilt terugsturen ter reclamatie, reparatie, ruiling of om welke reden dan ook, verzoeken wij u het onderstaand adres te gebruiken. **Attentie!** Om een snelle afhandeling van uw retourzending of ruiling te kunnen verwezenlijken, verzoeken wij u in elk geval ons Serviceteam te contacteren alvorens u het product terugzendt. Gebruik hiervoor het onderstaand adres en/of contactgegevens.

Retouren
WilTec Wildanger Technik GmbH
Königsbenden 28
52249 Eschweiler (Duitsland)

E-Mail: service@wiltec.info

Tel: +49 2403 55592-0

Fax: (+49 2403 5559215)



Inleiding

Wij danken u voor de aanschaf van dit hoogwaardig product. Om het risico op ongelukken en letsel zo veel mogelijk uit te sluiten, verzoeken wij u te allen tijde de basisveiligheidsvoorschriften in acht te nemen wanneer u dit product gebruikt. Leest u alstublieft deze gebruikershandleiding zorgvuldig door en stel zeker dat u de inhoud ervan begrepen heeft.

Bewaar deze handleiding zorgvuldig.

Gebruiksdoel

Deze windturbine is een betrouwbare replica van een Western - windmolen. Deze windmolen is hoofdzakelijk voor decoratieve doeleinden bedoeld. Bovendien laat het ook de windsterkte en -richting zien. Om ervoor te zorgen dat de windturbine stil draait, is deze uitgerust met een lichtlopende kogellager.

Breng geen aanpassingen aan de windmolen aan. De fabrikant en verkoper kunnen niet aansprakelijk worden gesteld voor schade opgelopen door aan het product zelfstandig uitgevoerde constructieve wijzigingen. Gebruik het product uitsluitend overeenkomstig het in deze gebruiksaanwijzing aangegeven doel. Indien u vragen heeft over andere toepassingsmogelijkheden van de windmolen, neem dan vooraf contact op met de verkoper.

Technische gegevens

Materiaal	Staal
Grootte van het wiel (cm)	ca. 55
Afmetingen (cm)	245×67×67
Inclusief	Grondanker

Algemene veiligheidsaanwijzingen

Waarschuwing: Lees deze gebruikershandleiding zorgvuldig door en zorg ervoor dat u de inhoud ervan volledig begrepen heeft. Het niet opvolgen van de volgende aanwijzingen kan tot zwaar letsel leiden.

Pas op! De windmolen mag alleen door personen die bekend zijn met deze handleiding en vertrouwd zijn met het gebruik van de windmolen worden opgebouwd.

Waarschuwing: De waarschuwingen, voorzorgsmaatregelen en instructies uit deze handleiding kunnen niet alle situaties en omstandigheden die zich bij het gebruik van de windmolen kunnen voordoen, dekken. Gebruik het product altijd zorgvuldig en behoedzaam.

Bewaar deze handleiding zorgvuldig!



Belangrijke veiligheidsaanwijzingen:

Gebruik en onderhoud van de windmolen

- Breng geen aanpassingen aan de windmolen aan. Ongeoorloofde aanpassingen kunnen de werking van de molen beïnvloeden, verwondingen veroorzaken en/of de levensduur van de molen beperken. Neem het voorgeschreven doel van de molen in acht.
- Controleer de molen regelmatig op beschadigde en versleten onderdelen. Defecte onderdelen kunnen de functionaliteit van de molen beperken. Vervang of repareer beschadigde of versleten onderdelen direct.
- **Waarschuwing: Valgevaar!** Laat kinderen nooit zonder toezicht in de directe omgeving van de windmolen achter. Laat ze ook nooit op de molen klemmen of ermee spelen.

Montage

Neem voor de montage de onderstaande **afbeeldingen** en de **onderdelenlijst** erbij.

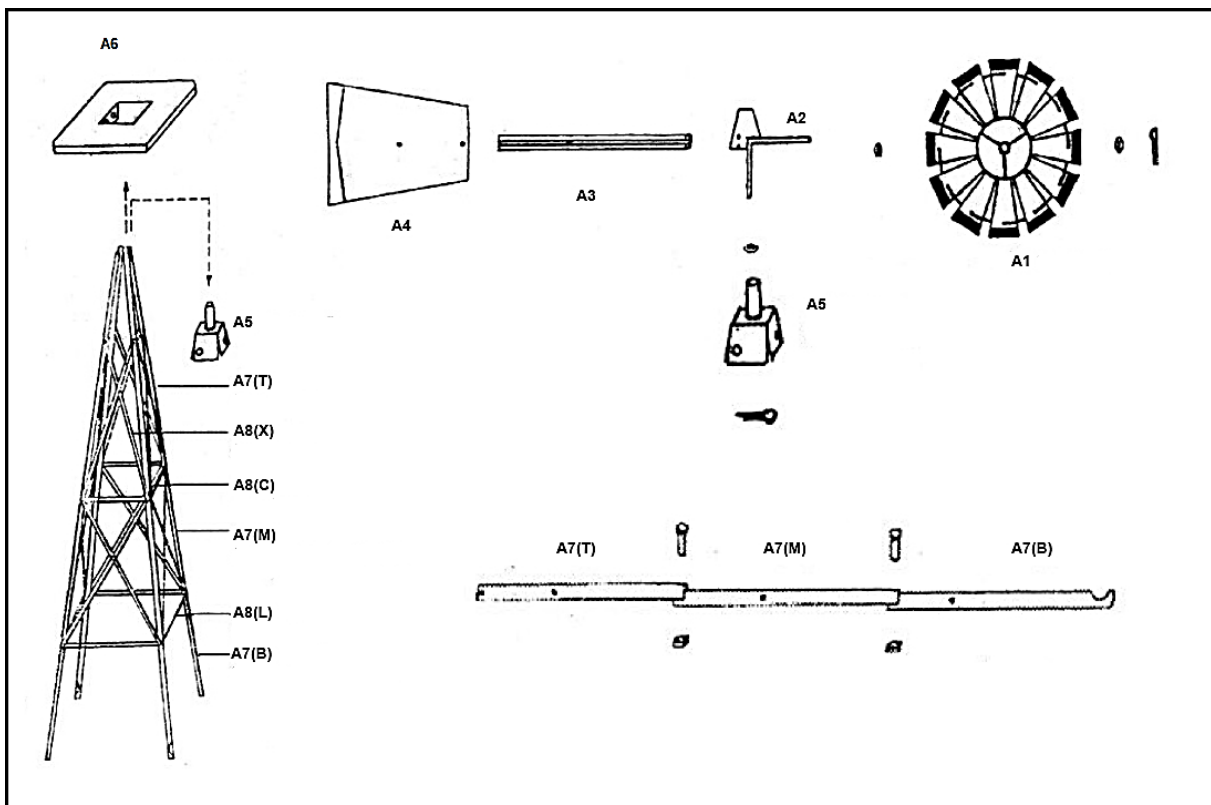
Stappen

1. Schroef eerst de vier basispoten aan elkaar. Iedere poot bestaat uit drie steunen of stutten. De steunpoot met de grootste opening is de onderste stut. Verbind de onderste stut met de van gespreide gaten voorziene stut (middelste steun). Verbind vervolgens de middelste stut met de bovenste. Herhaal deze stappen voor alle vier poten.
2. Plaats de kop van de mast op een vlakke ondergrond en bevestig de vier bovenste stutten van de steunpoten eraan.
3. Stel de constructie staand op.
4. Plaats het A6-platform op de constructie.
5. Monteer de dwarssteunen (kruislings) aan de buitenzijden van de windmolen. De bovenste dwarssteunen zijn zowel aan de poten als aan het platform bevestigd.
6. Gebruik ter stabilisatie van de constructie de steunpoten A8 (**L**). Neem de meegeleverde toebehoren (1 sluitring & 1 splitpen) en monteer deze op de onderste stutten. Bevestig de verbindingssteun A8 (**C**) in het midden van de constructie. Draai vervolgens alle schroeven vast.
7. Verbind nu de windwijzer met de verbindingsrail en de bevestigingsinrichting.
8. Bevestig vervolgens de waaier aan de andere kant van de bevestigingsinrichting. Zorg ervoor dat de smeernippel van de waaier gesmeerd is.
9. Gebruik vervolgens een sluitring en een splitpen om het vleugelwiel en de windwijzer op de kop van de mast te bevestigen.
10. Ter bevestiging van de windmolen in de grond worden meerdere grondankers meegeleverd. Voor een extra stevige stand van de windmolen wordt een cementbasis aanbevolen.

Smeer de smeernippel van het wiel regelmatig opnieuw.

Montage

<p>1. Deze stap voor alle 4 poten herhalen.</p> <p>Bovenste steun Middelste steun Onderste steun</p>	<p>2. De poten aan de mastkop A5 bevestigen.</p>
<p>3.</p>	<p>4.</p> <p>A6</p>
<p>5.</p> <p>A8(X)</p>	<p>6.</p> <p>A8(X) A8(C)</p> <p>De schroef verbindt 3 stutten in het midden A8(L) voor de onvan de windturbine derste stutten gebruiken.</p>
<p>8.</p> <p>Slechts weinig smeermiddel gebruiken.</p> <p>Schmeernippel</p> <p>Sluitring</p> <p>Sluitring</p> <p>Splitpen</p>	<p>7. De vin bevestigen.</p> <p>A4 A3 A2</p> <p>Hiervoor de langere schroeven uit de aparte verpakking gebruiken.</p> <p>10.</p> <p>Met bouten vastzetten.</p> <p>A9</p> <p>of</p> <p>U kunt de poten eventueel ook in beton vastzetten.</p>



Onderdelenlijst

Nr.	Afbeelding	Omschrijving	Stuks
A1		Windmolen met kogellager	1
A2		Bevestigingsmechanisme	1
A3		Verbindingsrail	2
A4		Windwijzer	1
A5		Kop van de mast	1
A6		Platform	1
A7 (T)		Bovenste steun	4
A7 (M)		Middelste steun	4
A7 (B)		Onderste steun	4
A8 (X)		Dwarssteun	16
A8 (C)		Verbindingssteun	4
A8 (L)		Steunstut	4
A9		Grondanker	4
FA	<div style="display: inline-block; width: 45%; text-align: center;"> Sluitring </div> <div style="display: inline-block; width: 45%; text-align: center;"> Splitpen </div>	Toebehoren	1

Belangrijk:

Het op welke manier dan ook kopiëren van deze handleiding en/of gebruik ervan voor commerciële doeleinden, is uitsluitend toegestaan met vooraf verkregen schriftelijke toestemming van WilTec Wildanger Technik GmbH.