

Bedienungsanleitung

Anschlussadaptersatz für Druckluft-Bremsenentlüfter ter 51808



Abbildung ähnlich, kann je nach Modell abweichen

Vor Inbetriebnahme Bedienungsanleitung und Sicherheitshinweise lesen und beachten.

Technische Änderungen vorbehalten!

Durch stetige Weiterentwicklungen können Abbildungen, Funktionsschritte und technische Daten geringfügig abweichen.

Aktualisierung der Dokumentation

Haben Sie Vorschläge zur Verbesserung oder haben Sie Unregelmäßigkeiten festgestellt, nehmen Sie bitte Kontakt mit uns auf.



Die in diesem Dokument enthaltenen Informationen können sich jederzeit ohne vorherige Ankündigung ändern. Kein Teil dieses Dokuments darf ohne die vorherige schriftliche Einwilligung kopiert oder in sonstiger Form vervielfältigt werden. Alle Rechte bleiben vorbehalten.

Die WilTec Wildanger Technik GmbH übernimmt keine Haftung für eventuelle Fehler in diesem Benutzerhandbuch oder den Anschlussdiagrammen.

Obwohl die WilTec Wildanger Technik GmbH die größtmöglichen Anstrengungen unternommen hat, um sicherzustellen, dass dieses Benutzerhandbuch vollständig, fehlerfrei und aktuell ist, können Fehler nicht ausgeschlossen werden. Sollten Sie einen Fehler gefunden haben oder uns einen Vorschlag zur Verbesserung mitteilen wollen, dann freuen wir uns darauf von Ihnen zu hören.

Schreiben Sie uns eine E-Mail an:

service@wiltec.info

oder verwenden Sie unser Kontaktformular:

<https://www.wiltec.de/contacts/>

Die aktuelle Version dieser Anleitung in mehreren Sprachen finden Sie in unserem Onlineshop unter:

<https://www.wiltec.de/docsearch>

Unsere Postadresse lautet:

WilTec Wildanger Technik GmbH
Königsbenden 12
52249 Eschweiler

Für die Rücksendung Ihrer Ware zum Umtausch, zur Reparatur oder für andere Zwecke verwenden Sie bitte die folgende Adresse. Achtung! Um einen reibungslosen Ablauf Ihrer Reklamation oder Ihrer Rückgabe zu gewährleisten, kontaktieren Sie vor der Rücksendung unbedingt unser Serviceteam.

Retourenabteilung
WilTec Wildanger Technik GmbH
Königsbenden 28
52249 Eschweiler

E-Mail: **service@wiltec.info**
Tel: +49 2403 55592-0
Fax: +49 2403 55592-15

Einleitung

Vielen Dank, dass Sie sich zum Kauf dieses Qualitätsproduktes entschieden haben. Um das Verletzungsrisiko zu minimieren, bitten wir Sie, stets einige grundlegende Sicherheitsvorkehrungen zu treffen, wenn Sie dieses Produkt verwenden. Bitte lesen Sie diese Bedienungsanleitung sorgfältig durch und vergewissern Sie sich, dass Sie sie verstanden haben.

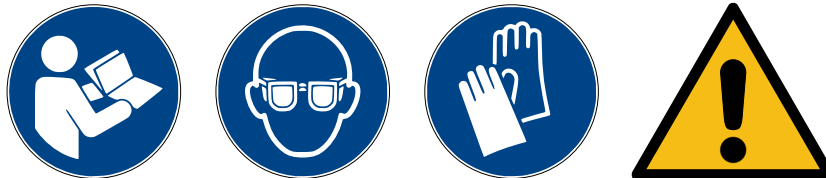
Bewahren Sie diese Bedienungsanleitung gut auf.

Verwendungszweck

Der Adaptersatz dient zum Entfernen und Austauschen der Bremsflüssigkeit bei den Bremssystemen der meisten Fahrzeugarten und -modellen. Er kann ebenfalls zur Entfernung von Luftpneumatischen Einschlüssen verwendet werden. Dazu werden weitere Teile benötigt, die nicht im Lieferumfang enthalten sind.

Sicherheitshinweise

Allgemeine Sicherheitshinweise



ACHTUNG! Beim Gebrauch des Geräts sind immer grundlegende Sicherheitshinweise zu beachten, um die Verletzungsgefahr zu verringern und Beschädigungen am Gerät zu vermeiden.

- Alle Anweisungen vor Gebrauch des Werkzeuges sorgfältig lesen!
- Dieses Gerät ist nicht dafür bestimmt, durch Personen (einschließlich Kinder) mit eingeschränkten körperlichen, sinnlichen oder geistigen Fähigkeiten oder Mangel an Erfahrung und/oder Kenntnissen benutzt zu werden, es sei denn, sie werden durch eine für ihre Sicherheit zuständige Person beaufsichtigt oder haben von ihr Anweisungen erhalten, wie das Gerät zu benutzen ist.
- Kinder sollten beaufsichtigt werden, damit sichergestellt ist, dass sie nicht mit dem Gerät spielen. Die Reinigung und die Wartung dürfen nicht von Kindern durchgeführt werden.

Sicherheit im Arbeitsbereich

- Halten Sie Ihren Arbeitsbereich sauber, aufgeräumt und ausreichend beleuchtet. Ein ordentlicher Arbeitsbereich kann Unfälle verhindern.
- Arbeitsbereichsbedingungen beachten. Elektrische Geräte oder Werkzeuge nicht in feuchten oder nassen Bereichen verwenden. Nicht dem Regen aussetzen. Elektrisch angetriebene Werkzeuge nicht in der Nähe brennbarer Gase oder Flüssigkeiten verwenden.
- Kinder fernhalten. Kinder dürfen Arbeitsbereiche nicht betreten. Sie dürfen Maschinen, Werkzeuge oder Stromkabel nicht berühren.
- Unbenutztes Werkzeug und Zubehör sicher lagern. Wenn Werkzeuge nicht in Gebrauch sind, zur Vermeidung von Rostbildung trocken lagern. Werkzeuge wegschließen und außer Reichweite von Kindern aufbewahren.
- Richtiges Werkzeug für die Arbeit verwenden. Kein zu kleines Werkzeug für Arbeiten verwenden, für die eigentlich ein großes Industriewerkzeug eingesetzt werden müsste. Dieses Werkzeug ist für ganz bestimmte Einsatzbereiche ausgelegt. Es funktioniert besser und sicherer, wenn es nur für diese verwendet wird. Das Werkzeug nicht verändern und nicht für Zwecke verwenden, für die es nicht vorgesehen ist.



Persönliche Sicherheit

- Geeignete Kleidung tragen. Keine weite Kleidung oder Schmuck tragen, da diese von Maschinen eingezogen werden können. Es wird empfohlen, während der Arbeit schützende, elektrisch nichtleitende Kleidung und rutschhemmende Schuhe bzw. Sicherheitsschuhe zu tragen. Bei langen Haaren Haarschutz tragen.
- Sicherheitsbrille tragen und Gehörschutz verwenden.
- Nicht zu weit vorlehnen. Auf richtigen Stand achten. Nicht über laufende Maschinen reichen.

Sicherheit und Umgang mit Geräten und Werkzeugen

- Werkzeuge sorgfältig pflegen. Kabel und Schläuche regelmäßig prüfen, bei Beschädigung ersetzen oder von Fachkraft instandsetzen lassen. Griffe sauber sowie stets trocken, fett- und ölfrei halten.
- Einsetzwerkzeug entfernen. Vor Gebrauch prüfen, ob Schlüssel und Einstellwerkzeug vom Gerät oder der Maschine entfernt sind.
- Unbeabsichtigte Inbetriebnahme vermeiden. Sicherstellen, dass kein Luftdruck vorhanden ist, wenn das Gerät ausgeschaltet ist und bevor Schläuche angeschlossen werden.
- Bleiben Sie aufmerksam, richten Sie Ihre volle Aufmerksamkeit auf Ihre Tätigkeit und arbeiten Sie immer vorausschauend. Verwenden Sie Werkzeuge, Geräte oder Maschinen nicht, wenn Sie müde sind.
- Bedienen Sie dieses Gerät nicht, wenn Sie unter dem Einfluss von Alkohol, Rausch- oder Arzneimitteln stehen. Lesen Sie, wenn Sie verschreibungspflichtige Arzneimittel einnehmen, sorgfältig die Beipackzettel, um zu prüfen, ob mögliche Nebenwirkungen bzw. Einschränkungen für die Bedienung eines Geräts oder einer Maschine bestehen. Wenn Sie unsicher sind, bedienen Sie dieses Gerät nicht.
- Bevor Sie dieses Gerät benutzen, sollten Sie es zuerst auf mögliche Beschädigungen hin prüfen. Nur ein einwandfreies Gerät funktioniert wie vorgesehen. Möglicherweise beschädigte Teile sollten nur von einer Fachkraft ersetzt werden.
- Bei der Wartung nur baugleiche Ersatzteile verwenden. Bei Gebrauch anderer Teile erlischt die Gewährleistung. Nur Zubehör verwenden, das für die Verwendung an dem Gerät auch vorgesehen ist. Zulässiges Zubehör erhalten Sie von dem Hersteller des Geräts.
- **Sicherheitshinweis zu Herzschrittmachern:** Personen, die einen Herzschrittmacher tragen, sollten vor der Bedienung dieses Geräts ihren Arzt zu Rate ziehen.
- **Wartung:** Zu Ihrer Sicherheit sollten **Wartungs- und Instandsetzungsarbeiten** regelmäßig, aber nur von einer Fachkraft durchgeführt werden.

Hinweis! Die Betriebsmerkmale dieses Geräts könnten je nach Luftdruck und Leistung des angeschlossenen Kompressors schwanken.

Besondere Sicherheitshinweise zum Bremsenentlüftungsgerät

Achtung! Ausschließlich eigens geschulte Fachkräfte dürfen das Bremsenentlüftungsgerät bedienen. Lesen und verstehen Sie die Sicherheitshinweise, bevor Sie das Bremsenentlüftungsgerät benutzen.

- Sicherheitsbrille tragen.
- Im Arbeitsbereich nicht rauchen.
- Bremsenentlüftungsgerät nur in gut belüfteter Umgebung benutzen.
- Im Falle eines Luftaustritts Luftdruckzufuhr sofort unterbrechen, Fehler beheben, schadhafte Schlauch ersetzen, falls nötig.
- Im Falle eines Flüssigkeitsaustritts auslaufende Flüssigkeiten unmittelbar und vollständig entfernen.
- Vorgegebenen Luftdruck nicht überschreiten, es könnte sonst zu Schäden kommen.
- Verwenden Sie in diesem Gerät keine Reinigungsmittel.
- Halten sie für den Fall eines Flüssigkeitsaustritts einen entsprechenden Auffangbehälter bereit.
- Halten Sie für den Fall eines Brands einen ABC-Feuerlöscher bereit.

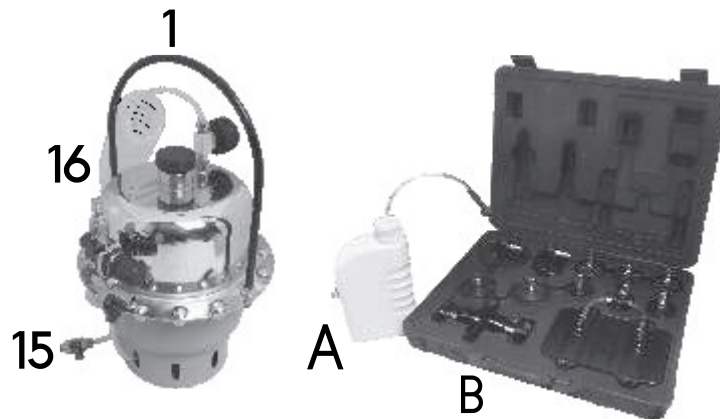
- Stellen Sie vor der Verwendung des Bremsentlüftungsgeräts sicher, dass bei dem Fahrzeug der Schalthebel auf „P“ (bei Automatikgetriebe) oder im Leerlauf (bei Schaltgetriebe) steht. Ziehen Sie die Handbremse fest an und setzen Sie die Räder fest.
- Benutzen Sie mit dem Bremsentlüftungsgerät ausschließlich Bremsflüssigkeit. Versuchen Sie nicht, es mit anderen Flüssigkeiten zu benutzen. Verunreinigungen könnten zum Ausfall des Bremssystems führen.
- Beachten Sie örtliche Richtlinien für die ordnungsgemäße Entsorgung von Bremsflüssigkeiten. Entsorgen Sie sie auf jeden Fall umweltgerecht.
- Entfernen Sie niemals Bremsabrieb von Bremssätteln mit Druckluft. Verwenden Sie dazu ausschließlich geeignete Bremsreiniger.

Vorsicht!

- Heiße Bremsen können schwere Verbrennungen verursachen.
- Manche Bremsbeläge enthalten Asbest; daher sollten Sie ein dafür geeignetes Atemschutzgerät aufsetzen. Vermeiden Sie jede Berührung des Fahrzeuglacks mit dem Luft- oder Flüssigkeitsstrom. Bremsflüssigkeiten verursachen Lackschäden.
- Die Warnungen, Hinweise und Anweisungen dieser Betriebsanleitung können nicht alle möglichen Bedienungen und Situation berücksichtigen. Arbeiten Sie stets vorausschauend und mit Bedacht.

Auspacken

Beim Auspacken darauf achten, dass alle nachfolgend aufgeführten Teile enthalten sind. Falls Teile fehlen oder beschädigt sein sollten, schnellstmöglich mit dem Lieferanten in Verbindung setzen.



Nr.	Bezeichnung	Buchst.	Bezeichnung
1	Handgriff*	A	Sammelbehälter*
15	SP20-Schnellkupplung*	B	Satz Übergangsstücke
16	Flüssigkeitsschlauch*		

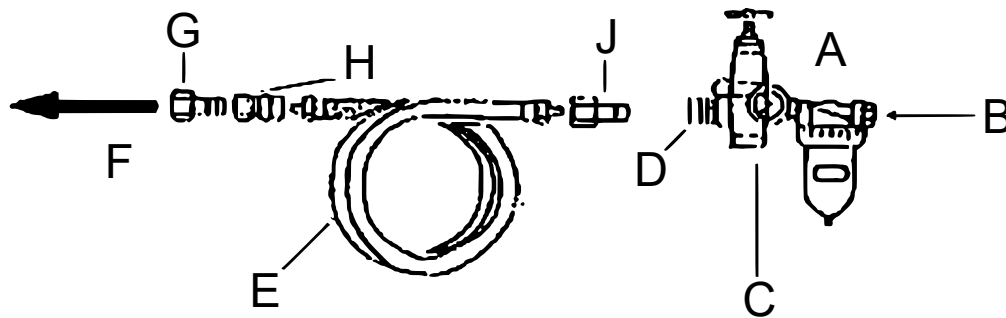
* Die Teile 1, 15, 16 und A sind nicht enthalten. Die Abbildung dieser Teile dient in dieser Anleitung lediglich Darstellungszwecken. Der Zubehörsatz kann mit einem entsprechenden Tank und einem entsprechenden Sammelbehälter verwendet werden. Enthalten sind die auf den folgenden beiden Abbildungen zu findenden Stücke:



Vorbereitung

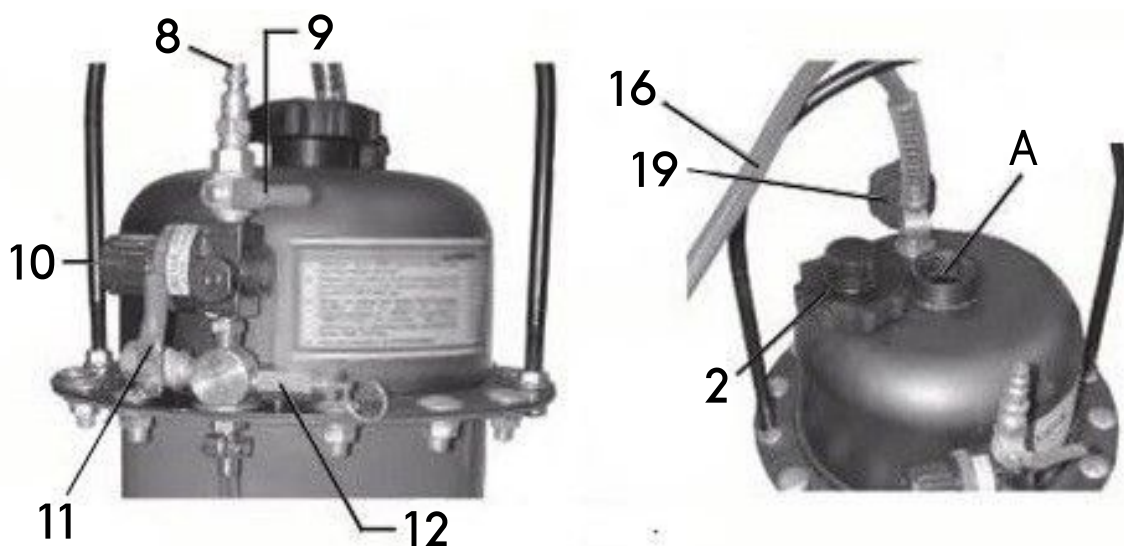
- Arbeiten Sie grundsätzlich nur in einer gut belüfteten Umgebung.
- Stellen Sie den Motor ab und ziehen Sie die Handbremse an.
- Bauen Sie die Räder ab und suchen Sie den Ablassanschluss an den Bremszylindern; nehmen Sie hierzu das Herstellerhandbuch zur Hand.
- Schalten Sie den Druckluftkompressor an (nicht mitgeliefert) und legen Sie den Druckluftschlauch direkt neben das Bremsenentlüftungsgerät. Der Kompressor sollte über einen Feuchtigkeitsfilter verfügen.

Luftleitung



Buchst.	Bezeichnung/Erläuterung	Buchst.	Bezeichnung/Erläuterung
A	Filter	F	Anschluss an die Schnellkupplung (8) am Bremsenentlüftungsgerät
B	vom Kompressor	G	Schnellkupplung
C	Regler	H	Schnellverbindung
D	Schnellverbindung	J	Schnellkupplung
E	Luftschlauch		

Hauptbauteile



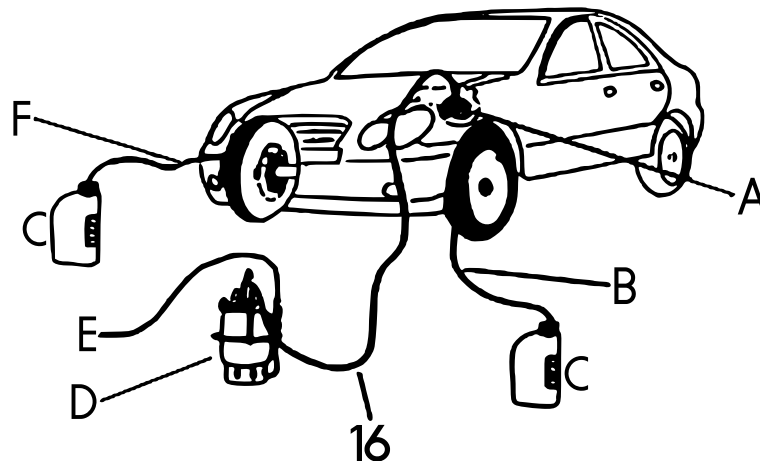
Nr.	Bezeichnung	Nr./Buchst.	Bezeichnung/Erläuterung
2	Tankdeckel	12	Überdruckventil
8	Luftschlauchschnellkupplung	16	Flüssigkeitsschlauch

9	Luftanschlusskugelventil	19	Luftdruckanzeige
10	Luftdruckeinstellventil	A	Bremsflüssigkeit hier einfüllen!
11	Luftablasskugelventil		

Bremsen entlüften und Bremsflüssigkeit nachfüllen

ACHTUNG! Kfz-Motor **NIEMALS** in einem geschlossenen Raum laufen lassen. **Gefahr einer Kohlenmonoxidvergiftung!**

1. Stellen Sie das Bremsflüssigkeitsgerät neben das Auto und schrauben Sie den Tankdeckel ab (**2**).
2. Öffnen Sie die Motorhaube, stellen Sie sie fest und suchen Sie den Hauptbremszylinderbehälter.
3. Entfernen Sie den Deckel des Hauptbremszylinderbehälters.
4. Suchen Sie im Übergangsstücke-Satz nach dem passenden Übergangsstück; es sollte in der Form dem Hauptbremszylinderbehälterdeckel entsprechen und einen Anschluss für den Flüssigkeitsschlauch (**16**) haben. In gewissen Fällen ist die Verwendung eines universellen Übergangsstücks (E1, F1 oder F2) erforderlich, wenn kein anderes passt. Bedienen Sie sich der mitgelieferten Kabel mit Montageschlaufe und der übrigen Teile.
5. Setzen Sie das Übergangsstück auf den Hauptbremszylinderbehälter und befestigen Sie es.
6. Füllen Sie die gewünschte Menge Bremsflüssigkeit ein (s. Handbuch der Hersteller Ihres Fahrzeugs). Schrauben Sie den Deckel (**2**) anschließend wieder fest.
7. Verbinden Sie den Flüssigkeitsschlauch (**16**) mit Hilfe der Schnellkupplung (**15**) mit dem Übergangsstück. Vergewissern Sie sich, dass das Kugelventil (**9**) geschlossen ist.
8. Öffnen Sie an den Bremszylindern hinten links und rechts die Ablassschraube, bringen Sie einen durchsichtigen Plastikschlauch (nicht mitgeliefert) an den Ablassöffnungen an und verbinden Sie das andere Ende mit der Sammelflasche.
9. Verbinden Sie einen Luftschlauch (nicht mitgeliefert) mit Hilfe der Schnellkupplung (**8**) mit dem Bremsentlüftungsgerät.
10. Drehen Sie das Kugelventil (**9**) auf „ON“, senkrecht). Der Tank steht jetzt unter Druck.
11. Ziehen Sie den Luftdruckeinstellknopf (**10**) heraus und stellen Sie unter Beachtung des Luftdruckmessers (**19**) mit dem Knopf einen Tankdruck zwischen 1,4 und 2,7 bar (0,14 bis 0,27 MPa) ein.



Buchst.	Bezeichnung	Buchst./Nr.	Bezeichnung
A	Hauptbremszylinder	D	Bremsentlüftungsgerät
B, F	Durchsichtiger Plastikschlauch (nicht mitgeliefert)	E	Druckluftleitung des Kompressors
C	Sammelbehälter	16	Flüssigkeitsschlauch



ACHTUNG! Niemals 2,7 bar (0,27 MPa) überschreiten, da sonst die Gefahr besteht, dass das Gerät, Zubehör oder Schläuche beschädigt werden.

12. Öffnen Sie langsam das Kugelventil **(9)**. Der Bremsflüssigkeitsaustausch beginnt. Überprüfen Sie alle Verbindungsstellen auf Dichtigkeit hin. Falls Sie einen Flüssigkeitsaustritt entdecken, drehen Sie das Kugelventil **(9)** zu („OFF“, waagrecht) und beheben Sie den Fehler.
13. Drücken Sie während des Flüssigkeitsaustauschs das Bremspedal stoßartig herunter und lassen Sie es langsam wieder los. Wiederholen Sie diesen Vorgang mehrmals.
14. Wenn die Sammelbehälter voll sind oder wenn sich die Farbe der austretenden Flüssigkeit von dunkel zu hell ändert, ist der Vorgang abgeschlossen.
15. Entfernen Sie die Sammelbehälter oder nehmen Sie die am Bremszylinder angeschlossenen Plastikschläuche ab. Schrauben Sie die Einfüllöffnungen wieder zu.
16. Beachten Sie örtliche Richtlinien für die ordnungsgemäße Entsorgung von Bremsflüssigkeiten.
Entsorgen Sie sie auf jeden Fall umweltgerecht.
17. Wiederholen Sie Schritte 8 bis 15 an den vorderen Bremszylindern.
18. Nach Abschluss der Arbeiten an den vorderen Bremszylinder wird das Kugelventil **(9)** des Hauptzylinders auf „OFF“ (waagrecht) gestellt und der Flüssigkeitsschlauch **(16)** vom Hauptbremszylinderdeckel abgezogen.

Fahrzeuge mit ABS-Bremssystemen

Führen Sie alle Schritte des Abschnitts „Bremsen entlüften und Bremsflüssigkeit nachfüllen“ aus, aber mit den folgenden Ausnahmen:

1. Entlüften Sie jedes Rad einzeln.
2. Stellen Sie den Schalthebel auf „P“ oder in den Leerlauf und lassen Sie den Wagen während des Flüssigkeitsaustauschs laufen. Wenn er vollständig abgeschlossen ist, stellen Sie den Motor wieder ab.
3. Wiederholen Sie diesen Prozess an jeder einzelnen Bremse.

Abschließende Arbeitsschritte

1. Bringen Sie den Deckel des Hauptbremszylinders wieder an.
2. Nehmen Sie den Luftschauch **(8)** vom Bremsenentlüftungsgerät ab.
3. Öffnen Sie das Kugelventil **(9)** und ziehen Sie das Luftablassventil **(12)** an, um den Druck abzulassen.
4. Entsorgen Sie gesammelte Altflüssigkeiten ordnungsgemäß.

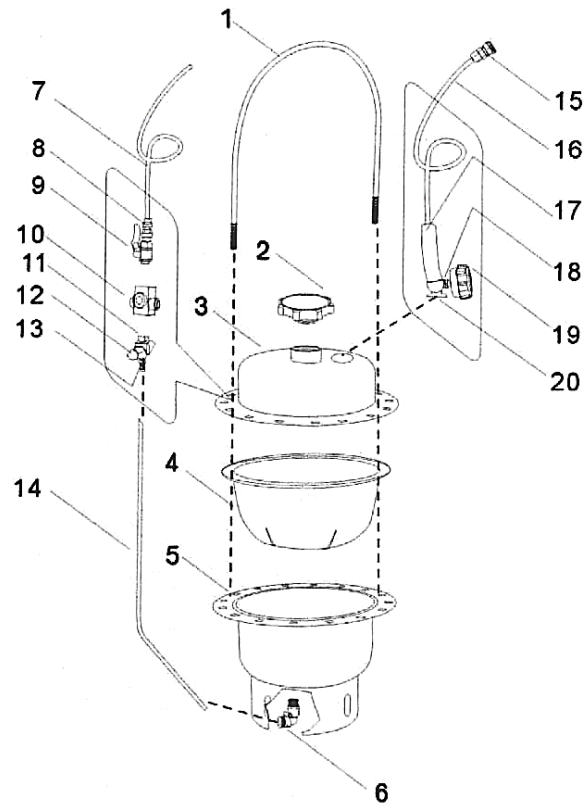
Achtung! Bevor Sie das Fahrzeug wieder in Betrieb nehmen, treten Sie mehrmals auf das Bremspedal, bis es wie zuvor dem Tritt leicht widersteht. Überprüfen Sie die Bremsen auf mögliche Beschädigungen oder undichte Stellen hin. Testen Sie die Bremsen bei niedrigen Geschwindigkeiten, bevor Sie das Fahrzeug wieder wie gewohnt fahren.

Wartung

Achtung: Stellen Sie vor der Durchführung von Wartungsarbeiten sicher, dass das Bremsenentlüftungsgerät drucklos ist.

1. Wischen Sie verschüttete Bremsflüssigkeit vollständig auf.
2. Wischen Sie die Teile des Bremsenentlüftungsgeräts mit einem Tuch ab.
3. Bewahren Sie das Gerät an einer sauberen, trockenen Stelle auf.

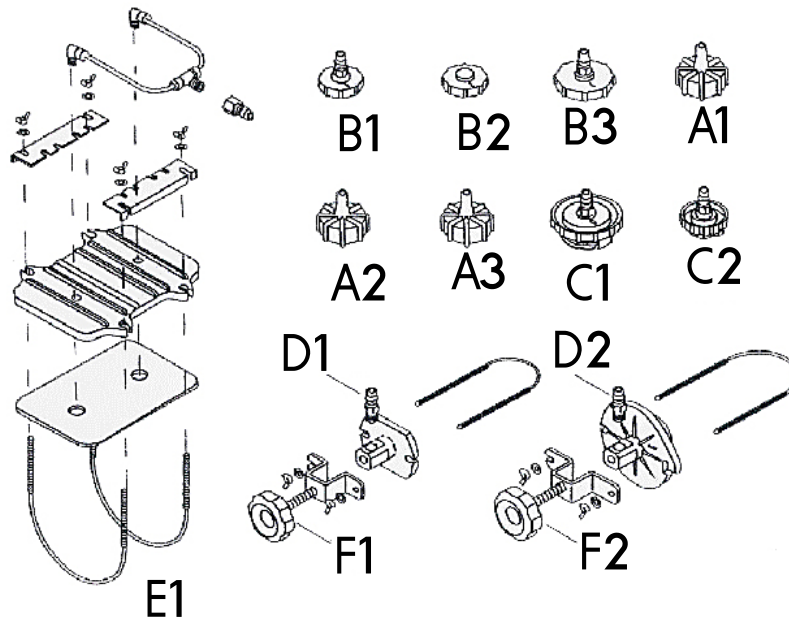
Explosionszeichnung und Teileliste



Nr.	Bezeichnung	Anz.	Nr.	Bezeichnung	Anz.
1	Griff	1	11	Kupplung	2
2	Tankabdeckung	1	12	Sicherheitsventil	1
3	Oberer Teil des Tanks	1	13	Kupplung	1
4	Gummimembran	1	14	Leitung	1
5	Unterer Teil des Tanks	1	15	Schnellkupplung	1
6	Anschluss PL802L	1	16	Schlauch	1
7	Luftanschluss	1	17	Zugentlastung	1
8	Schnellkupplung	1	18	Kupplung	1
9	¼"-Kugelventil	3	19	Druckanzeige	1
10	Druckeinstellventil	1	20	Druckanzeigekupplung	1

Hinweis! Einige Teile werden nur zu Darstellungszwecken aufgeführt und gezeigt und sind nicht als einzelne Ersatzteile erhältlich. Der Tank als Ganzes ist nicht enthalten. Auch er wird in dieser Anleitung lediglich zu Darstellungszwecken gezeigt.

Übersicht über die Übergangsstücke



Bitte Folgendes sorgfältig lesen!

Der Hersteller und/oder Vertreiber hat die Teileübersichten ausschließlich als Bezugnahme dargestellt. Weder Hersteller noch Vertreiber bestätigen damit dem Käufer, dass er im Stande sei, selbst Instandsetzungsarbeiten an dem Gerät durchzuführen. Der Hersteller/Vertreiber weist vielmehr ausdrücklich darauf hin, dass alle Instandsetzungsarbeiten und jeder Austausch von Einzelteilen ausschließlich durch Fachkräfte durchgeführt werden dürfen und **NICHT** durch den Käufer. Der Käufer trägt die gesamte Verantwortung für alle Gefahren, die durch eigene Instandsetzungen, eigenen Austausch von Einzelteilen oder eigene bauliche Veränderungen am Originalgerät hervorgerufen werden oder worden sind.

Wichtiger Hinweis:

Nachdruck, auch auszugsweise, und jegliche kommerzielle Nutzung, auch von Teilen der Anleitung, nur mit schriftlicher Genehmigung, der WilTec Wildanger Technik GmbH.