

# Bedienungsanleitung

## Schwenkarmhalterung/Seilzug 600 kg

51813, 62676



Abbildung ähnlich, kann je nach Modell abweichen

Bitte lesen und beachten Sie vor der Inbetriebnahme die Bedienungsanleitung und Sicherheitshinweise!

Technische Änderungen vorbehalten!

Durch stetige Weiterentwicklungen können Abbildungen, Funktionsschritte und technische Daten geringfügig abweichen.



Die in diesem Dokument enthaltenen Informationen können sich jederzeit ohne vorherige Ankündigung ändern. Kein Teil dieses Dokuments darf ohne die vorherige schriftliche Einwilligung kopiert oder in sonstiger Form vervielfältigt werden. Alle Rechte bleiben vorbehalten.

Die WilTec Wildanger Technik GmbH übernimmt keine Haftung für eventuelle Fehler in diesem Benutzerhandbuch oder den Anschlussdiagrammen.

Obwohl die WilTec Wildanger Technik GmbH die größtmöglichen Anstrengungen unternommen hat, um sicherzustellen, dass dieses Benutzerhandbuch vollständig, fehlerfrei und aktuell ist, können Fehler nicht ausgeschlossen werden.

Sollten Sie einen Fehler gefunden haben oder uns einen Vorschlag zur Verbesserung mitteilen wollen, dann freuen wir uns darauf von Ihnen zu hören.

Schreiben Sie uns eine E-Mail an:

[service@wiltec.info](mailto:service@wiltec.info)

oder verwenden Sie unser Kontaktformular:

<https://www.wiltec.de/contacts/>

Die aktuelle Version dieser Anleitung in mehreren Sprachen finden Sie in unserem Onlineshop unter:

<https://www.wiltec.de/docsearch>

Unsere Postadresse lautet:

WilTec Wildanger Technik GmbH  
Königsbenden 12  
52249 Eschweiler

Für die Rücksendung Ihrer Ware zum Umtausch, zur Reparatur oder für andere Zwecke verwenden Sie bitte die folgende Adresse. Achtung! Um einen reibungslosen Ablauf Ihrer Reklamation oder Ihrer Rückgabe zu gewährleisten, kontaktieren Sie vor der Rücksendung unbedingt unser Serviceteam.

Retourenabteilung  
WilTec Wildanger Technik GmbH  
Königsbenden 28  
52249 Eschweiler

E-Mail: **service@wiltec.info**

Tel: +49 2403 55592-0

Fax: +49 2403 55592-15



## Einleitung

Vielen Dank, dass Sie sich zum Kauf dieses Qualitätsproduktes entschieden haben. Um das Verletzungsrisiko zu minimieren, bitten wir Sie, stets einige grundlegende Sicherheitsvorkehrungen zu treffen, wenn Sie dieses Produkt verwenden. Bitte lesen Sie diese Bedienungsanleitung sorgfältig durch und vergewissern Sie sich, dass Sie sie verstanden haben.

Bewahren Sie diese Bedienungsanleitung gut auf.

Robuster schwenkbarer Arm als Halterung für Seilhebezüge sowie für alle gängigen elektrischen Seilwinden und Seilzüge.

Wenn der Schwenkarm eine Auszugslänge von 750 mm hat, sollte die Last weniger als 600 kg betragen. Wenn die Auszugslänge 1100 mm beträgt, sollte die Last weniger als 250 kg betragen.

Der Drehwinkelbereich des Auslegers beträgt  $-45^\circ$  bis  $+45^\circ$ .

## Sicherheitshinweise



### Warnung!

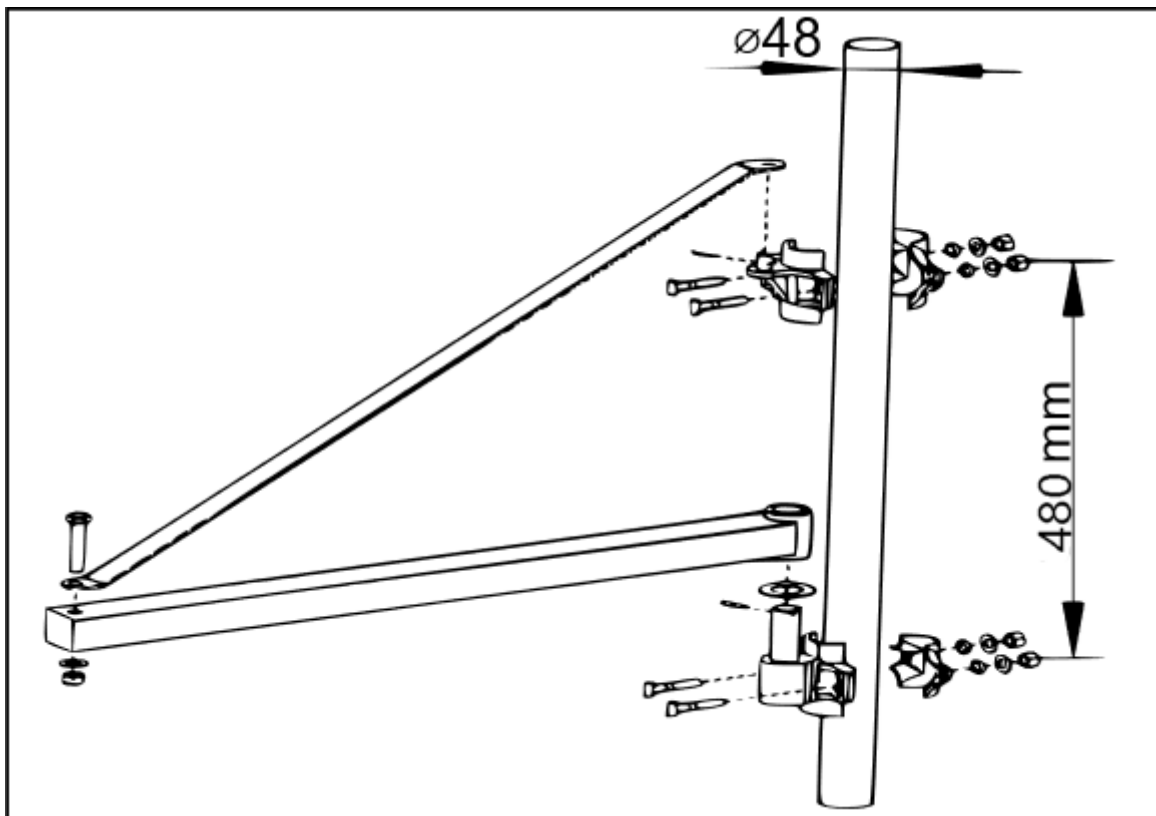
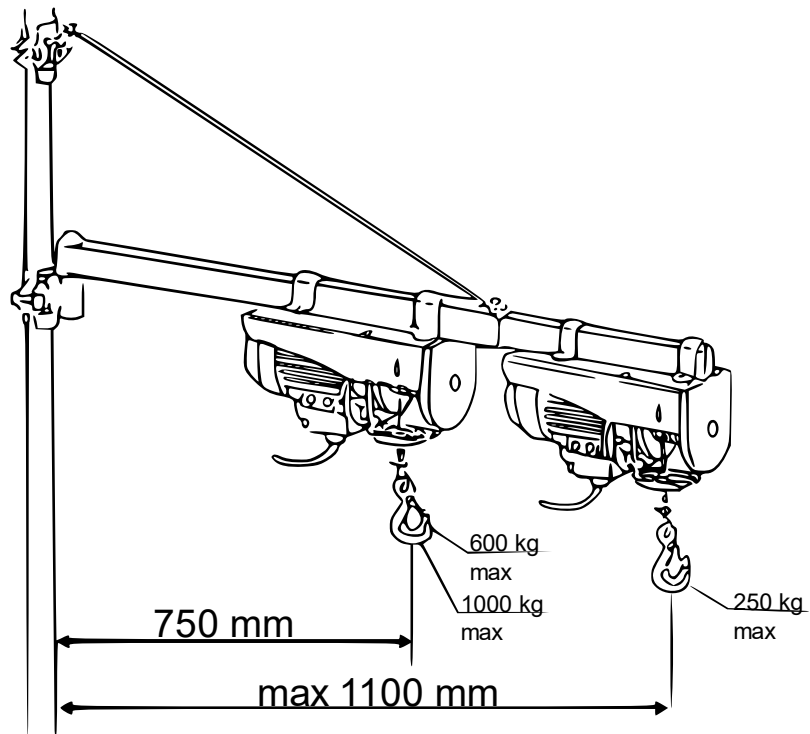
- Überprüfen Sie regelmäßig das tragende Stahlrohr, um sicherzustellen, dass es nicht wackelt oder sich verbiegt. Überprüfen Sie regelmäßig alle strukturellen Teile, um sicherzustellen, dass es keine Beschädigungen oder Risse gibt.
- Die maximale Traglast sollte nicht überschritten werden.
- Beladen Sie keine Personen.
- Stehen Sie nicht unter den Seilzug.
- Seilzüge sollten nicht von Personen bedient werden, die keine Kenntnisse über die Bedienung oder Sicherheit der Produkte besitzen. Die Installation und der Betrieb müssen von qualifizierten Personen durchgeführt werden.
- Es ist strengstens verboten, zwei elektrische Seilzüge gleichzeitig zum Anschlagen oder Tragen eines Gewichts zu verwenden.

## Wartung

Überprüfen Sie nach dem Gebrauch jedes Teil des Gestells, um sicherzustellen, dass es nicht beschädigt ist und dass die Befestigungsschraube nicht locker ist, insbesondere die Klemmschraube.

## Installation und Betrieb

1. Das installierte Rohr sollte senkrecht auf dem tragenden Stahlrohr mit einem Außendurchmesser von 48 mm und einer Wandstärke von 6 mm sitzen. Die Oberfläche des tragenden Stahlrohrs sollte rau, nicht glatt oder lackiert sein, um die Reibung zu erhöhen. Achten Sie auf jeden Fall darauf, dass das  $\varnothing$  48 mm-Rohr ordentlich senkrecht angeordnet befestigt ist.
2. Überprüfen Sie jedes Teil des Gestells sorgfältig, um sicherzustellen, dass sie nicht beschädigt und vollständig sind.
3. Die Montage muss der Abbildung entsprechen. Wenn die Schraube für den Dauersitz und die Abdeckplatte festgeklemmt ist, sollte die Drehkraft auf etwa 70 Nm kontrolliert werden.
4. Wählen Sie den passenden Seilzug aus und stellen Sie sicher, dass der Ausleger bei der Installation festsitzt und nicht verrutschen kann. Der Gummiblock muss auf dem zusätzlichen Ausleger verwendet werden, um ein Verrutschen des Seilzugs zu vermeiden (siehe Bild).
5. Nach der Installation führen Sie bitte den Auf- und Abwärtstest ohne Last und den  $45^\circ$  Links- und Rechtsdrehungstest mindestens 2-mal durch, dann fügen Sie die Tragfähigkeit langsam zur Nennleistung hinzu.
6. Nach der Prüfung ziehen Sie bitte die Schraube fest und stellen das Drehmoment ein.



**Wichtiger Hinweis:**

Nachdruck, auch auszugsweise, und jegliche kommerzielle Nutzung, auch von Teilen der Anleitung, nur mit schriftlicher Genehmigung, der WilTec Wildanger Technik GmbH.