

Manual de instrucciones

Soporte de brazo giratorio/polipasto de cable 600 kg

51813, 62676



Imagen similar, puede diferir según el modelo

Por favor, lea y respete las instrucciones de uso e indicaciones de seguridad antes de la puesta en marcha.

¡Reservado el derecho a modificaciones técnicas!

Debido a continuos desarrollos, ilustraciones, pasos operativos y datos técnicos pueden diferir ligeramente.



Las informaciones contenidas en este documento pueden ser en cualquier momento y sin previo aviso modificadas. Ninguna parte de este documento puede ser, sin autorización previa y por escrito, copiada o de otro modo reproducida. Quedan reservados todos los derechos.

La empresa WilTec Wildanger Technik GmbH no asume ninguna responsabilidad sobre posibles errores contenidos en este manual de usuario o en los diagramas de conexión.

A pesar de que la empresa WilTec Wildanger Technik GmbH ha realizado el mayor esfuerzo posible para asegurarse de que este manual de usuario sea completo, preciso y actual, no se descarta que pudieran existir errores.

Si usted hubiera encontrado un error o quisiera compartir con nosotros una sugerencia de mejora, estaremos encantados de escucharle.

Envíenos un correo electrónico a:

service@wiltec.info

o utilice nuestro formulario de contacto:

<https://www.wiltec.de/contacts/>

La versión actual de este manual de instrucciones en varios idiomas la puede encontrar en nuestra tienda online bajo el enlace:

<https://www.wiltec.de/docsearch>

Nuestra dirección postal es:

WilTec Wildanger Technik GmbH
Königsbenden 12
52249 Eschweiler

Para el reenvío de su mercancía debido a un cambio, una reparación u otros fines, por favor, utilice la siguiente dirección. ¡Atención! Para garantizar un proceso de reclamación o devolución fluido, póngase sin falta en contacto con nuestro equipo de atención al cliente antes del reenvío de la mercancía.

Departamento de devoluciones
WilTec Wildanger Technik GmbH
Königsbenden 28
52249 Eschweiler

E-Mail: **service@wiltec.info**

Tel.: +49 2403 55592-0

Fax: +49 2403 55592-15



Introducción

Muchas gracias por haberse decidido a comprar este producto de calidad. Para minimizar el riesgo de lesiones, le rogamos que tome algunas medidas básicas de seguridad siempre que usted utilice este producto. Por favor, lea atentamente este manual de instrucciones y asegúrese de haberlo entendido. Guarde bien este manual de instrucciones.

Robusto brazo giratorio como soporte para polipastos de cable, así como para todos los cabrestantes eléctricos y polipastos habituales.

Si el brazo giratorio tiene una longitud de extensión de 750 mm, la carga debe ser inferior a 600 kg. Si la longitud de extensión es de 1100 mm, la carga debe ser inferior a 250 kg.

El rango del ángulo de giro del brazo es de -45° a $+45^\circ$.

Indicaciones de seguridad



¡Advertencia!

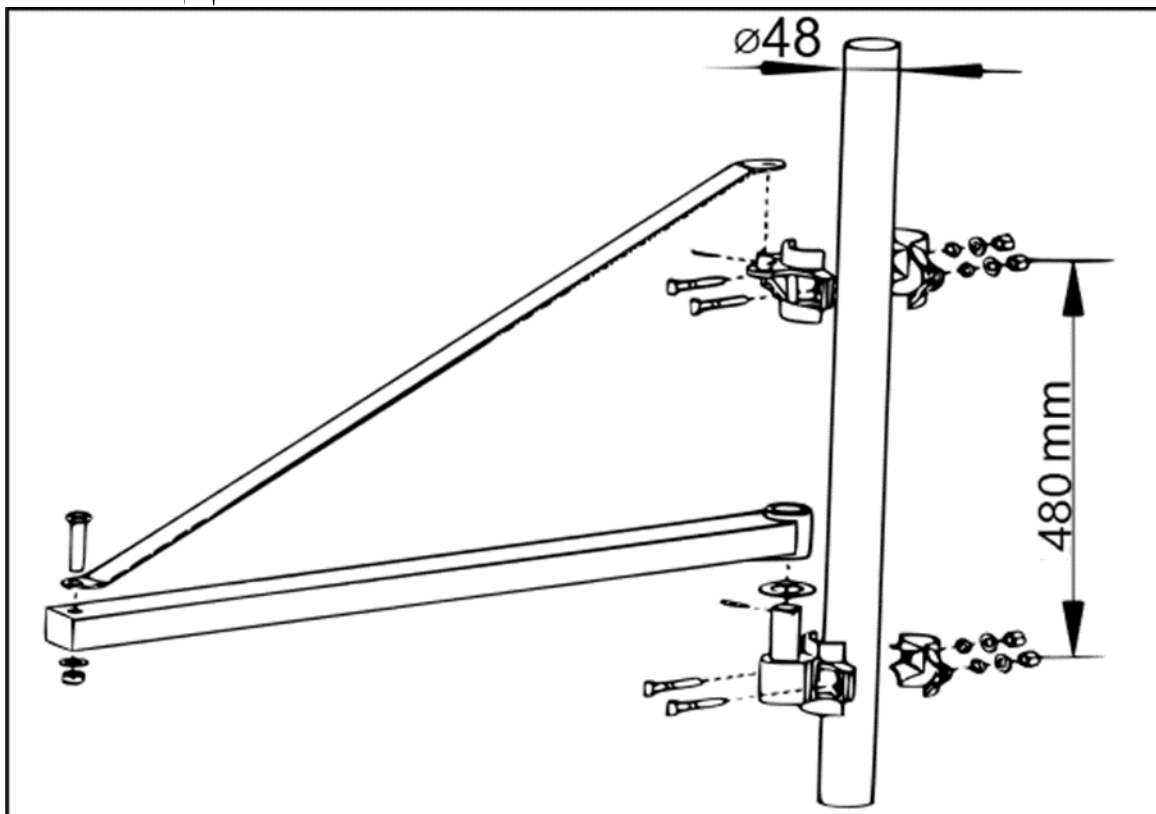
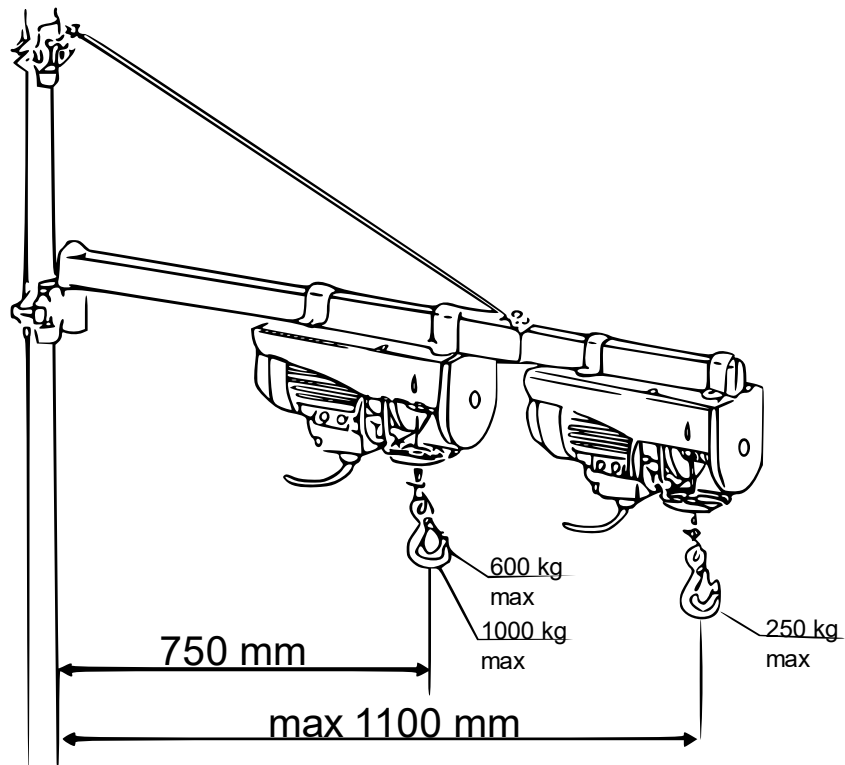
- Compruebe periódicamente el tubo de acero que soporta la carga para garantizar que no se tambalee ni se doble. Compruebe periódicamente todas las piezas estructurales para asegurarse de que no tengan daños o grietas.
- No se debe superar nunca la carga máxima.
- No utilice este dispositivo para cargar personas.
- No se coloque debajo del polipasto.
- Los polipastos no deben ser operados por personas que no tengan los conocimientos necesarios acerca del manejo o de la seguridad de este tipo de dispositivos. La instalación y el funcionamiento deben ser realizados por personal cualificado.
- Queda terminantemente prohibido el uso de dos polipastos eléctricos de cable al mismo tiempo para eslingar o transportar un peso.

Mantenimiento

Compruebe cada una de las piezas del armazón después del uso para asegurarse de que este no esté dañado y de que el tornillo de fijación no esté suelto, especialmente el tornillo de presión.

Instalación y funcionamiento

1. El tubo instalado debe asentarse en vertical sobre el tubo de acero que soporta la carga con un diámetro exterior de 48 mm y un espesor de pared de 6 mm. La superficie del tubo de acero de soporte debe ser rugosa para aumentar la fricción, no ser lisa ni estar pintada. En todo caso, preste atención a la verticalidad y resistencia del tubo de \varnothing 48 mm.
2. Compruebe al detalle cada una de las piezas del armazón para asegurarse de que estén completas y no presenten daños.
3. El montaje debe corresponderse con la ilustración. Cuando el tornillo para la colocación permanente y la placa de cobertura están bloqueados, la fuerza de torsión debe ser controlada a unos 70 Nm.
4. Seleccione el polipasto adecuado y asegúrese de que la viga saliente esté bien asentada durante la instalación y no pueda deslizarse. El bloque de goma debe utilizarse en la viga saliente adicional para evitar que el polipasto se deslice (ver imagen).
5. Después de la instalación, realice la prueba de elevación y descenso sin carga y la prueba de giro de 45° a izquierda y derecha al menos 2 veces, después vaya añadiendo despacio la capacidad de carga a la capacidad nominal.
6. Tras la comprobación, apriete bien el tornillo y ajuste el par de giro.



Aviso importante:

La reimpresión de este manual, también parcial, así como cualquier uso comercial, incluso de algunas de sus partes, solo con autorización por escrito de la empresa WilTec Wildanger Technik GmbH.