

Mode d'emploi

Bras pivotant/levage palan 600 kg

51813, 62676



Illustration similaire, peut varier selon le modèle

Veuillez lire et respecter le mode d'emploi et les consignes de sécurité avant la mise en service.

Sous réserve de modifications techniques !

En raison du développement constant, les illustrations, les étapes de fonctionnement ainsi que les données techniques peuvent varier légèrement.



Les informations contenues dans ce document sont susceptibles d'être modifiées sans préavis. Aucune partie de ce document ne peut être copiée ou reproduite sous une autre forme sans autorisation écrite préalable. Tous droits réservés.

La société WilTec Wildanger Technik GmbH décline toute responsabilité en cas d'erreurs dans ce manuel d'utilisation ou dans les schémas de raccordement.

Bien que WilTec Wildanger Technik GmbH ait tout mis en œuvre pour que ce manuel d'utilisation soit complet, précis et à jour, une marge d'erreur peut néanmoins subsister.

Si vous trouviez une erreur ou si vous désiriez nous communiquer des suggestions quant aux améliorations à apporter, n'hésitez pas à nous contacter. Vos messages seront les bienvenus !

Pour tout renseignement, écrivez-nous à l'adresse électronique suivante :

service@wiltec.info

Ou bien utilisez le formulaire de contact qui figure dans le lien suivant :

<https://www.wiltec.de/contacts/>

La version actuelle de ce manuel d'utilisation est disponible dans plusieurs langues dans notre boutique en ligne. Cliquez sur le lien ci-dessous :

<https://www.wiltec.de/docsearch>

Pour un envoi par voie postale de vos réclamations, notre service après-vente se tient à votre disposition à l'adresse suivante :

WilTec Wildanger Technik GmbH
Königsbenden 12
52249 Eschweiler

Pour le retour de votre marchandise en vue d'un échange, d'une réparation ou autre, veuillez utiliser également l'adresse suivante. **Attention !** Ne renvoyez jamais la marchandise sans l'accord préalable de notre SAV. Autrement, l'envoi sera refusé à la réception.

Retourenabteilung
WilTec Wildanger Technik GmbH
Königsbenden 28
52249 Eschweiler

À votre écoute et joignable via :

E-mail : **service@wiltec.info**
Tél : +49 2403 977977-4 (équipe francophone)
Fax : +49 2403 55592-15

Introduction

Merci d'avoir opté pour ce produit de qualité. Afin de réduire tout risque de blessure, nous vous prions de toujours prendre quelques mesures de sécurité de base lors de l'utilisation de cet article. Veuillez lire attentivement ce manuel et vous assurer de l'avoir bien compris. Conservez ce mode d'emploi dans un lieu sûr.



Un bras pivotant robuste pour l'utiliser en tant que support pour les palans manuels ainsi que pour les treuils et les câbles électriques courants.

Lorsque le bras pivotant a une portée de 750 mm, la charge doit être inférieure à 600 kg. Lorsque le bras pivotant a une portée de 1100 mm, la charge doit être inférieure à 250 kg.

L'angle de rotation du bras est compris entre -45° et $+45^{\circ}$.

Consignes de sécurité

Avertissement !

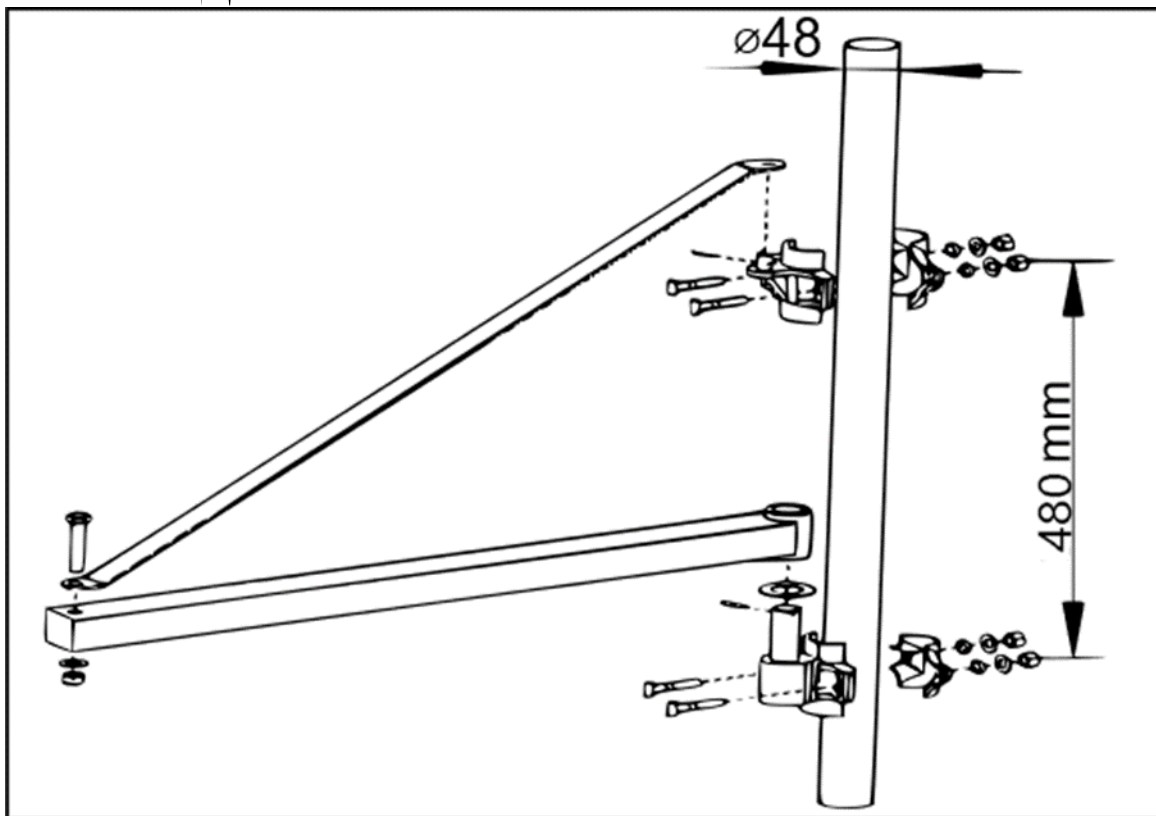
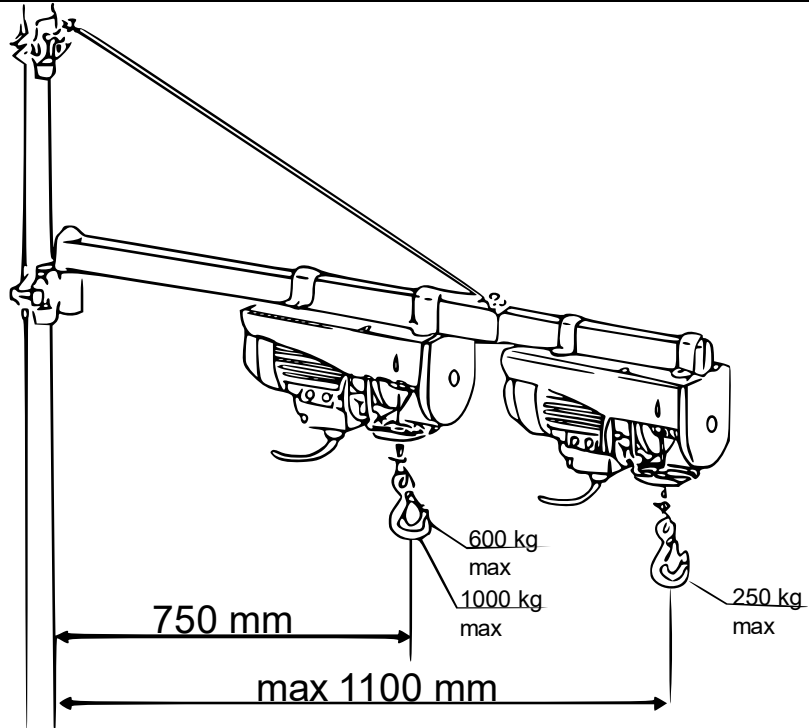
- Contrôlez régulièrement le tube en acier porteur pour vous assurer qu'il n'est ni lâche ni ne se tord. Contrôlez régulièrement toutes les pièces qui forment sa structure pour vous assurer qu'il n'y a ni endommagements ni fissures.
- La charge maximale ne doit pas être dépassée.
- Ne suspendez pas de personnes.
- Ne vous tenez pas sous le bras pivotant.
- Le bras pivotant ne doit être opéré par personne n'ayant pas de connaissances en matière d'opération ou de sécurité du produit. Les personnes qui installent et opèrent le produit doivent être qualifiées et compétentes.
- Il est strictement interdit d'utiliser deux palans en même temps pour tirer ou porter une seule charge.

Entretien

Après utilisation, contrôlez chaque pièce du produit pour vous assurer qu'il n'est pas endommagé et que la vis de fixation et particulièrement la vis de blocage ne se sont pas dévissées.

Installation et utilisation

1. Le tube installé doit se trouver à la verticale sur le tube en acier porteur d'un diamètre extérieur de 45 mm et d'une épaisseur de paroi de 6 mm. Pour augmenter la friction, la surface du tube en acier porteur doit être rugueuse et non pas lisse ou laquée. Assurez-vous en tout cas que le tube de 48 mm de diamètre est à la verticale et bien solide.
2. Vérifiez soigneusement chacune des pièces du produit pour vous assurer qu'elles ne sont ni endommagées ni incomplètes.
3. Le montage doit correspondre à la figure. Lorsque la vis de logement permanent et la plaque de recouvrement est bloquée, la force rotatrice doit être contrôlée sur env. 70 Nm.
4. Choisissez le palan approprié tout en vous assurant que le bras est bien solide pendant le montage et ne peut pas glisser. Le bloc en gomme doit s'employer sur le bras supplémentaire pour éviter tout glissement du palan (voir fig.).
5. Après installation, faites au moins deux tests de levage et d'abaissement et de rotation de 45° à gauche et à droite sans charges, puis vous pourrez augmenter peu à peu la charge jusqu'à la charge nominale.
6. Après vérification, vissez bien la vis et ajustez le moment de couple.



Avis important :

Toute reproduction et toute utilisation à des fins commerciales, même partielle de ce mode d'emploi, ne sont autorisées qu'avec l'accord préalable de la société WilTec Wildanger Technik GmbH.