

Manuale di istruzioni

Braccio orientabile per paranchi a fune 600 kg 51813, 62676



Immagine a scopo rappresentativo, può variare a seconda del modello

Prima di mettere in funzione il dispositivo, leggere e seguire le istruzioni per l'uso e le indicazioni di sicurezza.

Con riserva di modifiche tecniche!

Come conseguenza del costante sviluppo del prodotto, illustrazioni, passaggi funzionali e dati tecnici possono essere soggetti a leggere variazioni.



Le informazioni contenute in questo documento sono soggette a modifiche senza preavviso. Nessuna parte di questo documento può essere copiata o riprodotta in qualunque forma senza previo consenso scritto di WilTec Wildanger Technik GmbH. Tutti i diritti riservati.

WilTec Wildanger Technik GmbH non si assume alcuna responsabilità per eventuali errori presenti in questo manuale di istruzioni o negli schemi di collegamento.

Sebbene WilTec Wildanger Technik GmbH abbia perseguito ogni sforzo per rendere questo manuale utente completo, corretto e aggiornato, non si esclude la presenza di errori.

Se ha proposte di miglioramento o errori da segnalare, non esiti a contattarci.

Scrivici un'e-mail all'indirizzo:

service@wiltec.info

o utilizzi il nostro modulo di contatto:

<https://www.wiltec.de/contacts/>

La versione aggiornata di queste istruzioni è disponibile in più lingue nel nostro shop online, al link:

<https://www.wiltec.de/docsearch>

Il nostro indirizzo postale è:

WilTec Wildanger Technik GmbH
Königsbenden 12
52249 Eschweiler

Se desidera spedire indietro un articolo per la sua sostituzione, riparazione o altro, utilizzate il seguente indirizzo. Attenzione! Per poter garantire una gestione efficiente del reclamo o del reso, contatti il nostro servizio di assistenza prima di effettuare la spedizione.

Reparto resi
WilTec Wildanger Technik GmbH
Königsbenden 28
52249 Eschweiler

E-mail: **service@wiltec.info**
Tel: +49 2403 55592-0
Fax: +49 2403 55592-15



Introduzione

Grazie per aver scelto di acquistare questo prodotto di qualità. Per ridurre al minimo il rischio di lesioni, prendere sempre alcune precauzioni di sicurezza basilari durante l'utilizzo del prodotto. Vi preghiamo pertanto di leggere attentamente il presente manuale di istruzioni e di assicurarvi di averne compreso il contenuto.

Conservare con cura il presente manuale.

Solido braccio orientabile, utilizzabile come supporto per paranchi a fune e per i più comuni verricelli elettrici o argani.

Se il braccio è impostato con una lunghezza di estensione di 750 mm, il carico deve essere inferiore a 600 kg. Se il braccio è impostato con una lunghezza di estensione di 1100 mm, il carico deve essere inferiore a 250 kg.

Il range dell'angolo di rotazione del braccio è compreso tra -45° e $+45^\circ$.

Indicazioni di sicurezza



Attenzione!

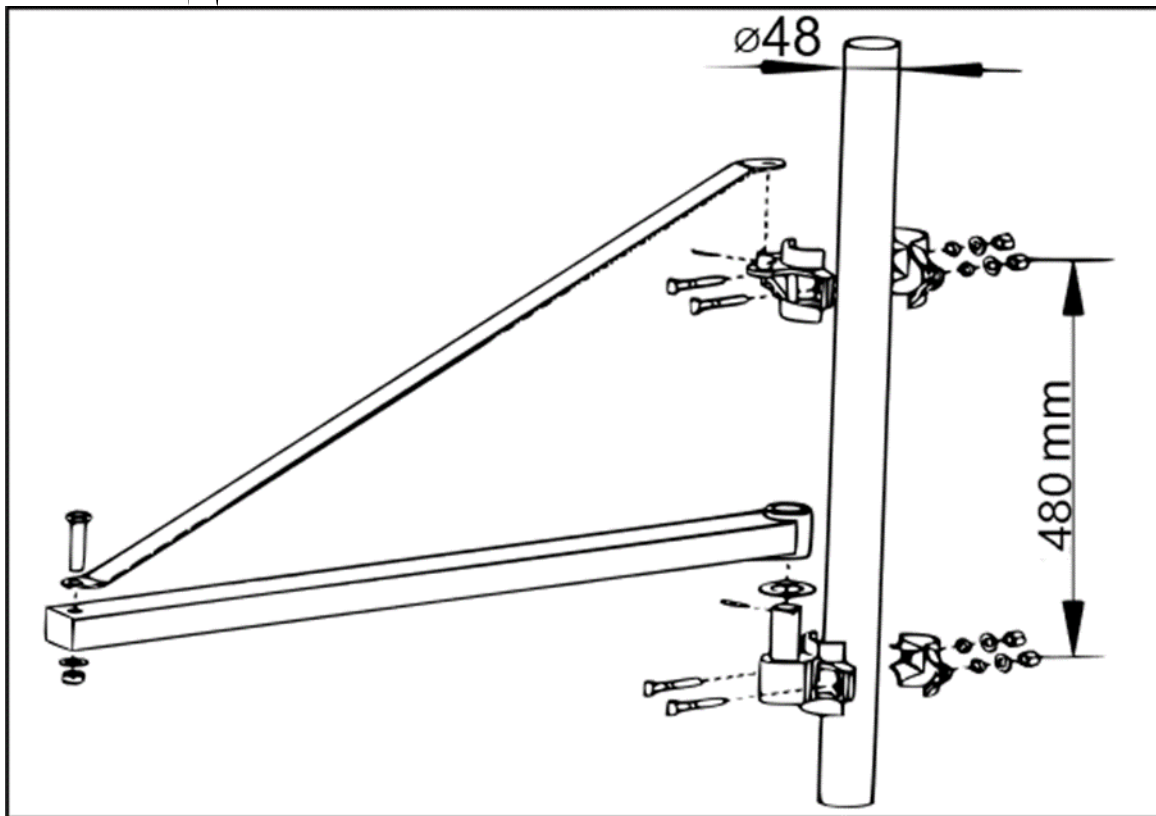
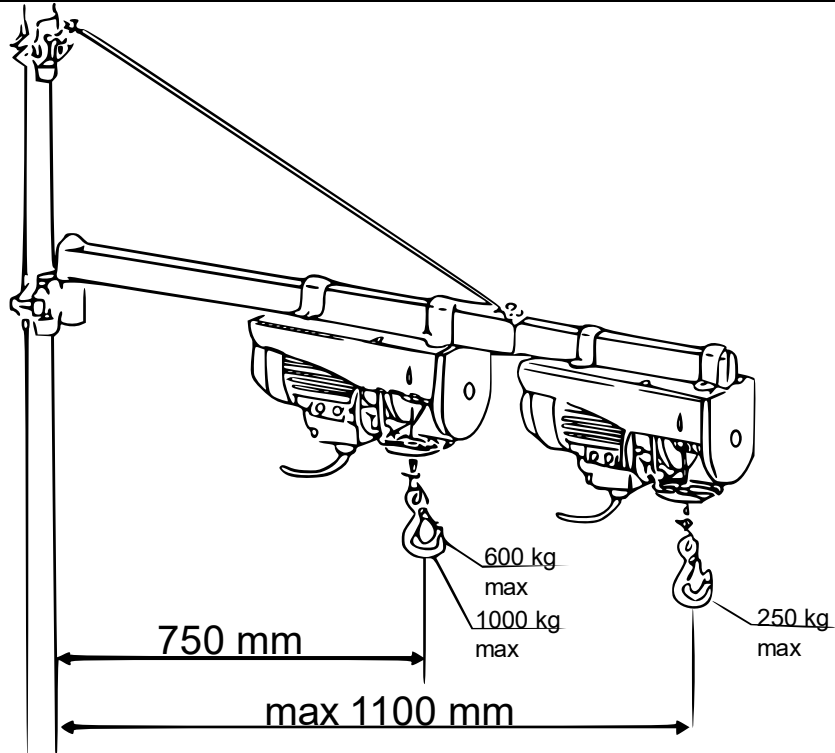
- Controllare regolarmente il tubo portante d'acciaio per assicurarsi che non traballi o si pieghi. Controllare regolarmente tutte le parti strutturali per assicurarsi che non ci siano danni o crepe.
- Non superare la portata massima.
- Non caricare persone.
- Non sostare sotto il paranco.
- I paranchi a fune non devono essere utilizzati da persone che non hanno alcuna conoscenza relativa al funzionamento o alla sicurezza per l'uso. L'installazione e la messa in funzione devono essere eseguite da persone qualificate.
- È severamente vietato utilizzare due paranchi elettrici a fune contemporaneamente per fissare o sostenere un peso.

Manutenzione

Dopo l'uso, controllare ogni parte del supporto per assicurarsi che non ci siano danni e che la vite di fissaggio non sia allentata, specialmente la vite di serraggio.

Installazione e applicazione

1. Il tubo installato deve stare verticalmente sul tubo portante d'acciaio con un diametro esterno di 48 mm e uno spessore della parete di 6 mm. La superficie del tubo portante d'acciaio deve essere ruvida, non liscia o verniciata per ottimizzare l'attrito. Assicurarsi tassativamente che il tubo da \varnothing 48 mm sia verticale e resistente.
2. Controllare attentamente ogni parte del telaio per assicurarsi che non sia danneggiata e che sia completa.
3. Il montaggio deve essere eseguito come da illustrazione. Mentre si stringe la vite per la sede fissa e la piastra di copertura, la coppia deve essere controllata a circa 70 Nm.
4. Scegliere il paranco a fune appropriato e assicurarsi che il braccio di estensione sia saldamente inserito e non possa scivolare durante l'installazione. Il blocco di gomma deve essere usato sul braccio aggiuntivo per evitare che il cavo scivoli (vedi figura).
5. Dopo l'installazione, testare il prodotto su e giù senza carico ed eseguire la prova di rotazione a 45° a sinistra e a destra almeno 2 volte. Successivamente, aggiungere lentamente la capacità di carico alla capacità nominale.
6. Dopo il test, stringere la vite e regolare la coppia.



Avvertenza importante

La riproduzione e l'uso ai fini commerciali di una parte o di tutto il manuale sono consentiti solo previa autorizzazione scritta di WilTec Wildanger Technik GmbH.