

Gebruikershandleiding

Zwenkarmbeugel/kabeltakel 600 kg

51813, 62676



Afgebeeld product kan per model enigszins afwijken

Vóór ingebruikname de handleiding en veiligheidsvoorschriften lezen en toepassen!

Onder voorbehoud van technische aanpassingen!

Vanwege constante technische ontwikkelingen kunnen afbeeldingen, het stappenplan en technische gegevens enigszins afwijken.



De informatie in dit document kan te allen tijde zonder aankondiging vooraf gewijzigd worden. Het is niet toegestaan dit document zonder schriftelijke toestemming vooraf te kopiëren of op welke manier dan ook (deels) te vermenigvuldigen. Alle rechten zijn voorbehouden.

WilTec Wildanger Technik GmbH is niet aansprakelijk voor eventuele fouten in deze gebruiksaanwijzing of de daaraan aangesloten overzichten en schema's.

Hoewel WilTec Wildanger Technik GmbH met de grootst mogelijke zorg deze gebruikershandleiding heeft samengesteld, zodat deze volledig, foutloos en actueel is, kunnen fouten niet uitgesloten worden. Heeft u een fout in deze handleiding ontdekt of wilt u ons een tip ter verbetering meedelen, dan vernemen wij deze graag van u.

U kunt een e-mail sturen aan het onderstaand e-mailadres:

service@wiltec.info

of gebruik het contactformulier op onze website:

<https://www.wiltec.de/contacts/>

De actuele versie van deze handleiding is in meerdere talen te vinden in onze webshop:

<https://www.wiltec.de/docsearch>

Ons postadres is:

WilTec Wildanger Technik GmbH
Königsbenden 12
52249 Eschweiler (Duitsland)

Indien u een product wilt terugsturen ter reclamatie, reparatie, ruiling of om welke reden dan ook, verzoeken wij u het onderstaand adres te gebruiken. Attentie! Om een snelle afhandeling van uw retourzending of ruiling te kunnen verwezenlijken, verzoeken wij u in elk geval ons Serviceteam te contacteren alvorens u het product terugzendt. Gebruik hiervoor het onderstaand adres en/of contactgegevens.

Retouren
WilTec Wildanger Technik GmbH
Königsbenden 28
52249 Eschweiler (Duitsland)

E-Mail: **service@wiltec.info**
Tel: +49 2403 55592-0
Fax: (+49 2403 5559215)



Inleiding

Wij danken u voor de aanschaf van dit hoogwaardig product. Om het risico op ongelukken en letsel zo veel mogelijk uit te sluiten, verzoeken wij u te allen tijde de basisveiligheidsvoorschriften in acht te nemen wanneer u dit product gebruikt. Leest u alstublieft deze gebruikershandleiding zorgvuldig door en stel zeker dat u de inhoud ervan begrepen heeft.

Bewaar deze handleiding zorgvuldig.

Robuuste zwenkarm als houder voor kabeltakels en voor alle gangbare elektrische kabellieren en kabeltakels.

Indien de zwenkarm 750 mm uitgeschoven is, moet de belasting minder dan 600 kg bedragen. Indien de zwenkarm 1100 mm uitgeschoven is, moet de belasting minder dan 250 kg bedragen.

Het bereik van de draaihoek van de zwenkarm is -45° tot $+45^{\circ}$.

Veiligheidsaanwijzingen



Waarschuwing!

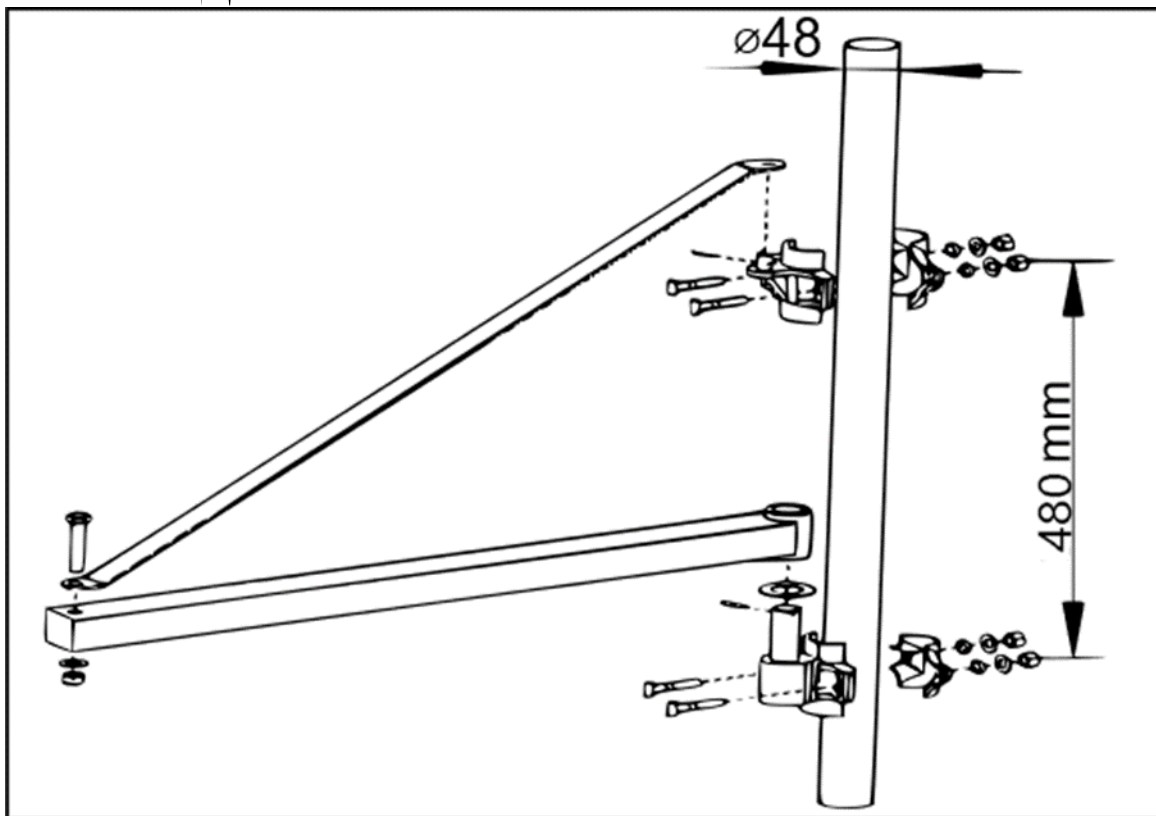
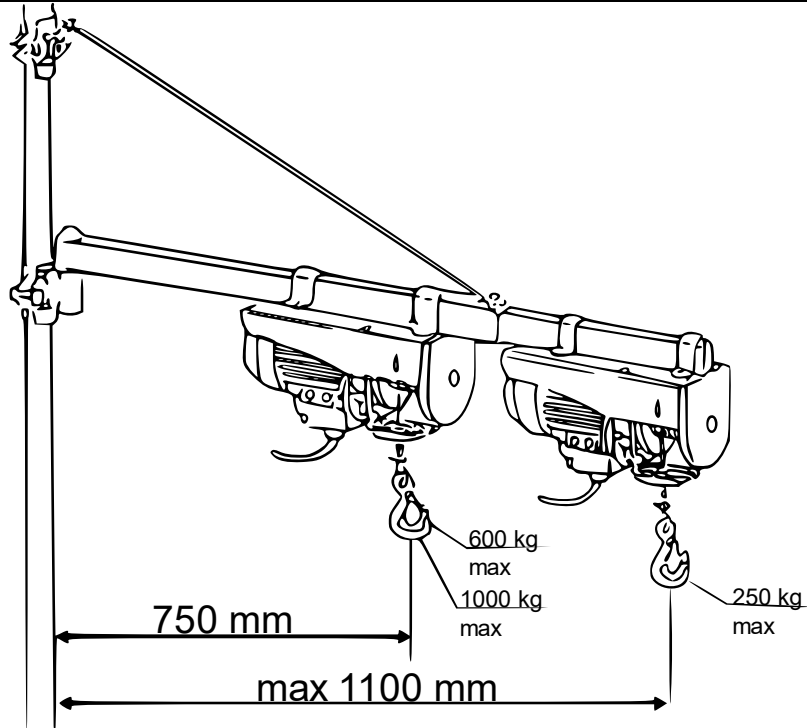
- Controleer regelmatig of de ondersteunende stalen buis niet wiebelt of verbogen is. Controleer regelmatig alle structurele onderdelen om er zeker van te zijn dat er geen schade of scheuren aanwezig zijn.
- De maximale draaglast mag niet overschreden worden.
- Geen personen en/of dieren laden!
- Niet onder de takel staan.
- Kabeltakels mogen niet door personen die geen kennis hebben van de werking of de veiligheid van de producten worden bediend. De montage en het gebruik dienen door gekwalificeerde personen uitgevoerd te worden.
- Het is ten strengste verboden twee elektrische kabellieren of -takels gelijktijdig voor het trekken of tillen van een gewicht te gebruiken.

Onderhoud

Controleer na gebruik ieder onderdeel van het frame om er zeker van te zijn dat deze niet beschadigd zijn en dat de bevestigingsschroef niet los zit, in het bijzonder de klemschroef.

Installatie en bediening

1. De geïnstalleerde buis moet verticaal op de dragende stalen buis – met een buitendiameter van 48 mm en een wanddikte van 6 mm – liggen. Het oppervlak van de ondersteunende stalen buis moet ruw zijn, niet glad of geverfd, om de wrijving te vergroten. Let in ieder geval op de verticaliteit en de stevigheid van de $\varnothing 48$ -mm-buis.
2. Controleer ieder onderdeel van het frame zorgvuldig om er zeker van te zijn dat het compleet en niet beschadigd is.
3. De opbouw dient met de afbeelding overeen te komen. Wanneer de permanent zittende schroef voor de afdeksplaat is vastgedraaid, moet de draaikracht op ongeveer 70 Nm worden gecontroleerd.
4. Kies de geschikte kabellier en zorg ervoor dat de zwenkarm tijdens de installatie stevig vastzit en niet weg kan glijden. Het rubberen blok moet op de extra verlengarm worden gebruikt om te voorkomen dat de kabel wegglijdt (zie afbeelding).
5. Voer na de installatie zowel de op- en neerwaartse test (zonder belasting) als de 45° links- en rechtsdraaiende test ten minste 2 keer uit. Voeg vervolgens langzaam het laadvermogen aan het nominale vermogen toe.
6. Draai na de test de schroef vast en stel het draaimoment af.



Belangrijk:

Het op welke manier dan ook kopiëren van deze handleiding en/of gebruik ervan voor commerciële doeleinden, is uitsluitend toegestaan met vooraf verkregen schriftelijke toestemming van WilTec Wildanger Technik GmbH.