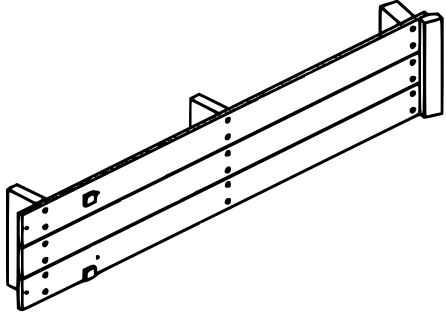
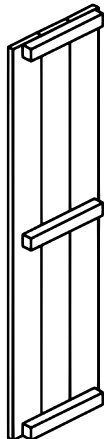
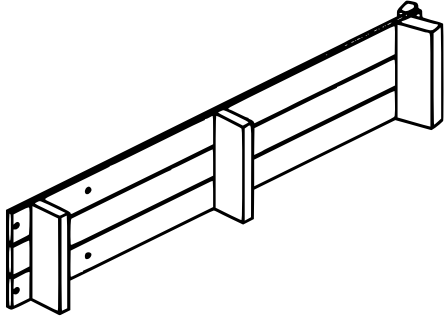
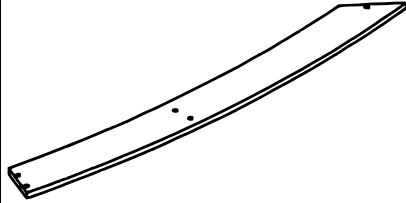
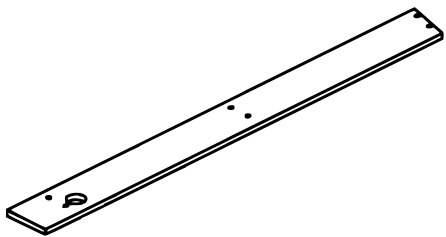
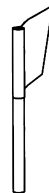
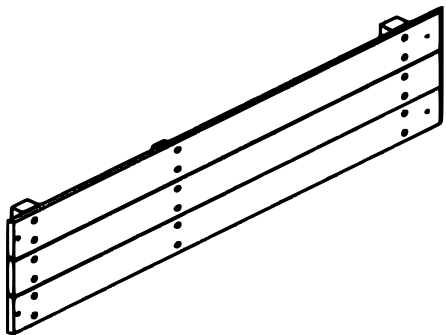



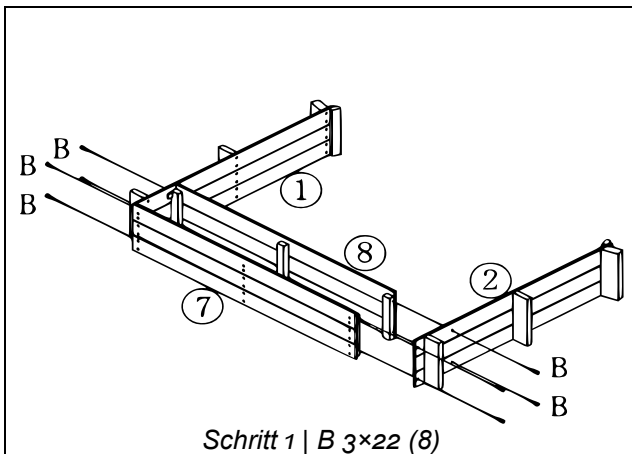


⚠ Achtung! Das Boot darf nur von einem Erwachsenen zusammengebaut werden. Halten Sie die Einzelteile, vor allem Kleinteile und spitze Teile wie Schrauben, bis zum vollständigen Zusammenbau des Boots außerhalb der Reichweite von Kindern!

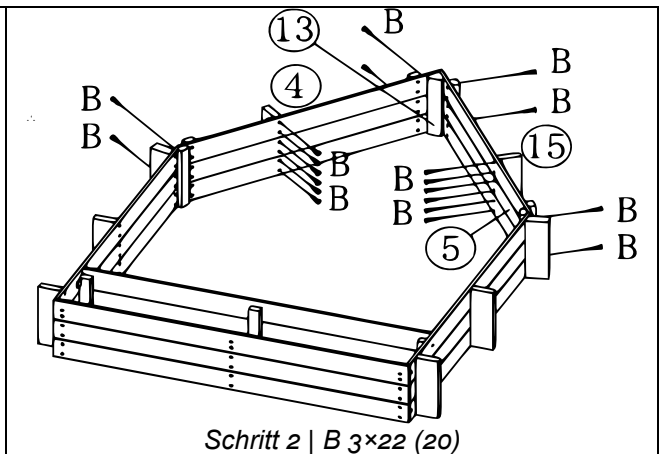
Nr.	Abbildung	Anz.	Nr./Buchst.	Abbildung	Anz.
1		1	10		1
2		1	11		1
3		1	12		1
4		1	13		1



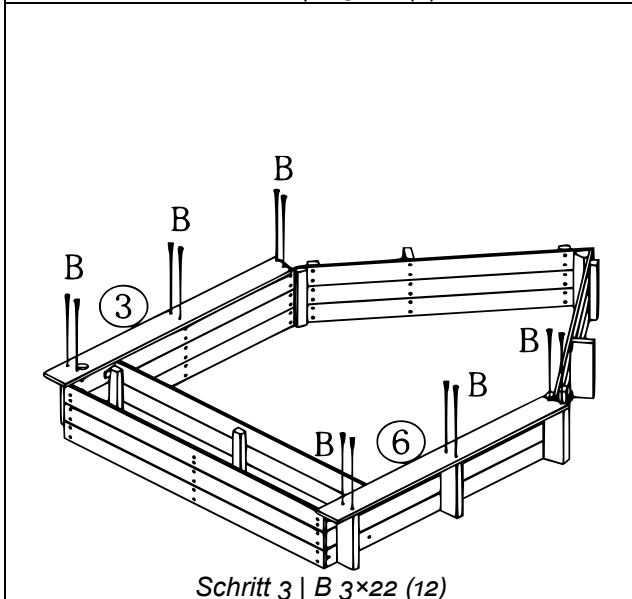
5		1	14		
6		1	15		2
7		1	A	<p>3,5x30</p>	2
8		1	B	<p>3x22</p>	50
9		1			



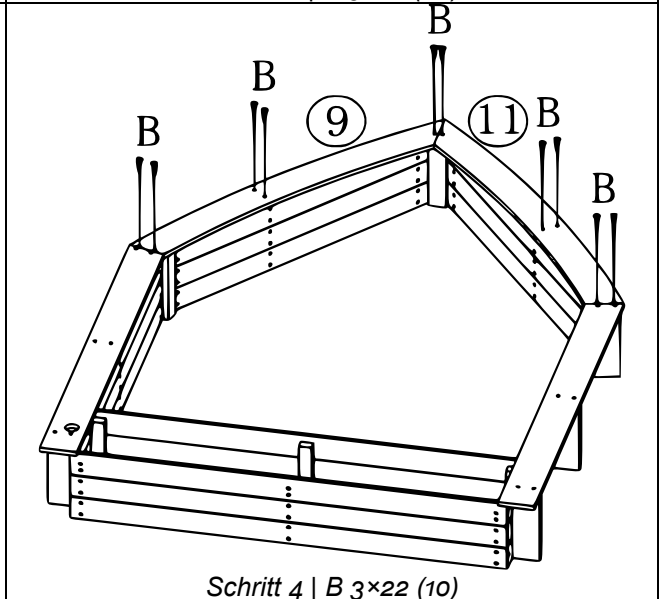
Schritt 1 | B 3×22 (8)



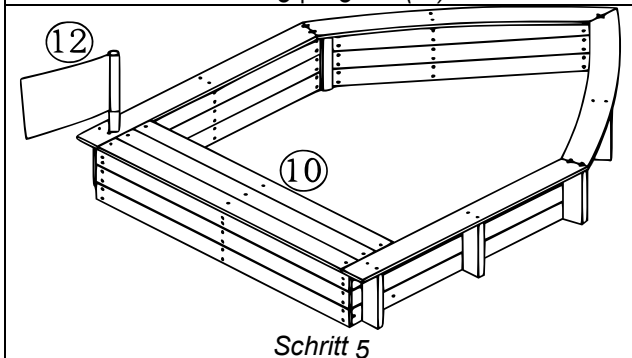
Schritt 2 | B 3×22 (20)



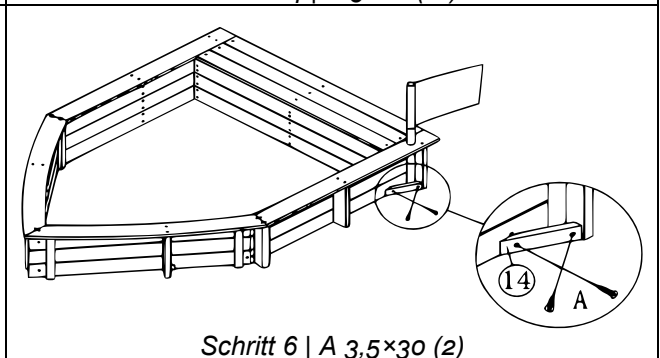
Schritt 3 | B 3×22 (12)



Schritt 4 | B 3×22 (10)



Schritt 5



Schritt 6 | A 3,5×30 (2)

Klar Schiff, Anker gelichtet und Segel gesetzt!

Wichtiger Hinweis:

Nachdruck, auch auszugsweise, und jegliche kommerzielle Nutzung, auch von Teilen der Anleitung, nur mit schriftlicher Genehmigung, der WilTec Wildanger Technik GmbH.