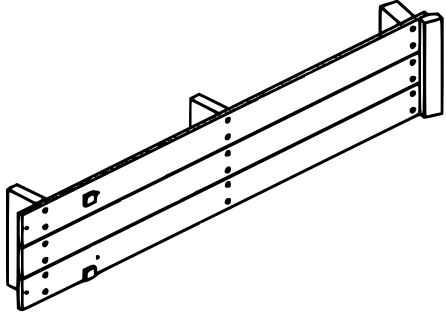
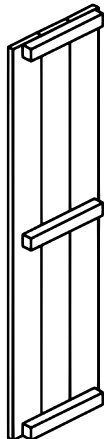
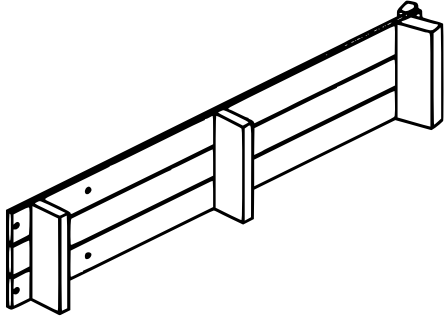
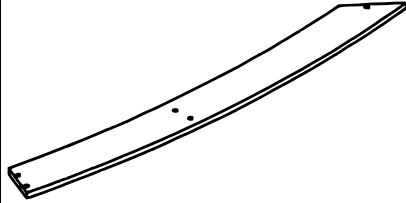
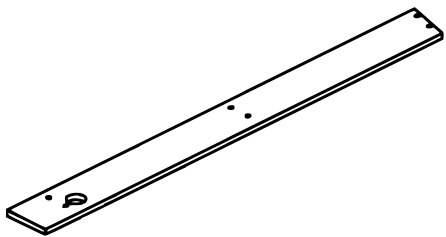
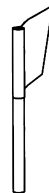
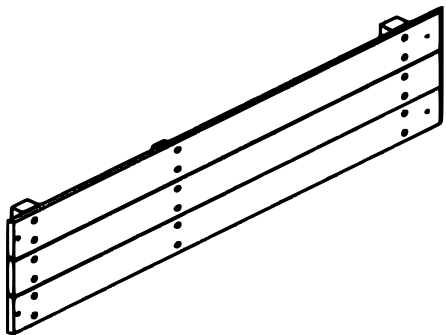



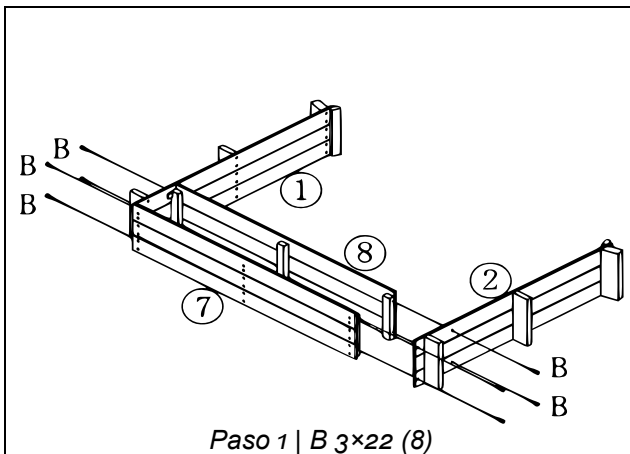


**⚠ ¡Atención!** El barco solo puede ser montado por un adulto. ¡Mantenga las piezas individuales, especialmente las piezas pequeñas y las piezas afiladas, como los tornillos, fuera del alcance de los niños hasta que la embarcación esté completamente montada!

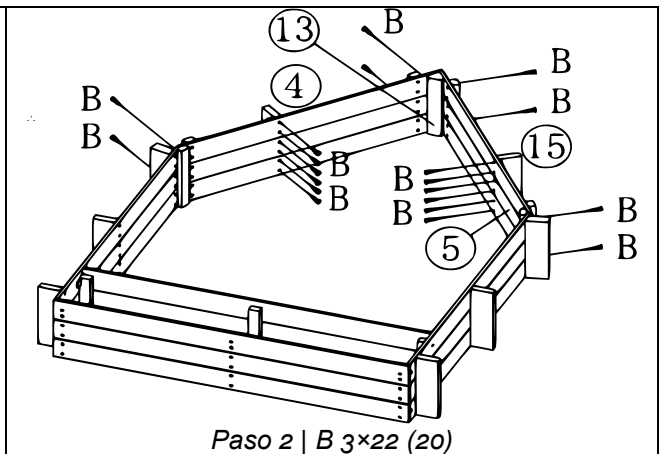
Nº	Figura	Uds.	Nº/Letra	Figura	Uds.
1		1	10		1
2		1	11		1
3		1	12		1
4		1	13		1



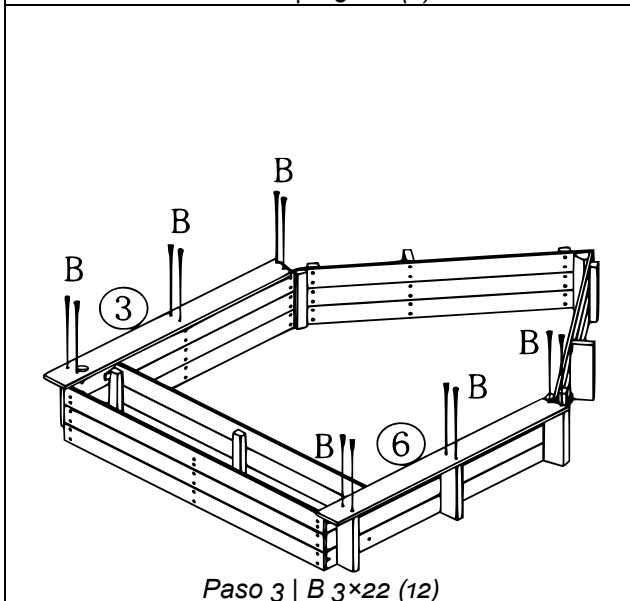
5		1	14		
6		1	15		2
7		1	A	<p>3,5x30</p>	2
8		1	B	<p>3x22</p>	50
9		1			



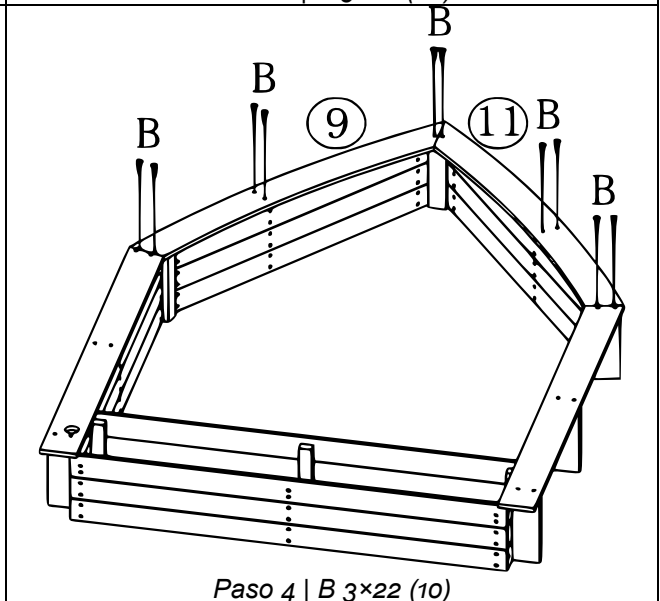
Paso 1 | B 3×22 (8)



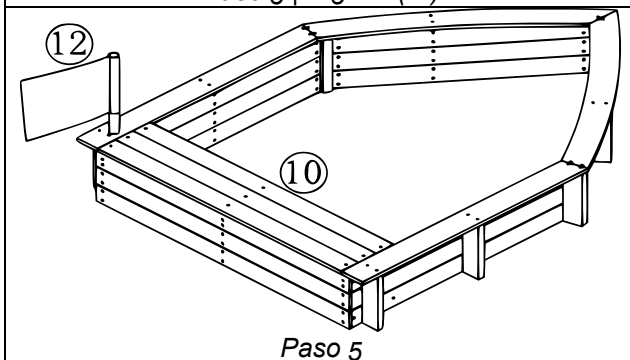
Paso 2 | B 3×22 (20)



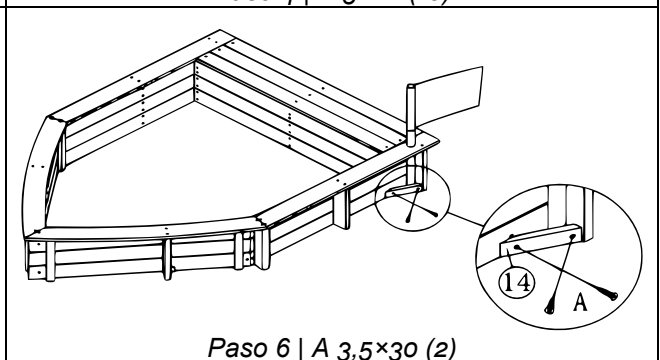
Paso 3 | B 3×22 (12)



Paso 4 | B 3×22 (10)



Paso 5



Paso 6 | A 3,5×30 (2)

**¡Despejen el barco, levanten el ancla y desplieguen las velas!**

Aviso importante:

La reimpresión de este manual, también parcial, así como cualquier uso comercial, incluso de algunas de sus partes, solo con autorización por escrito de la empresa WilTec Wildanger Technik GmbH.