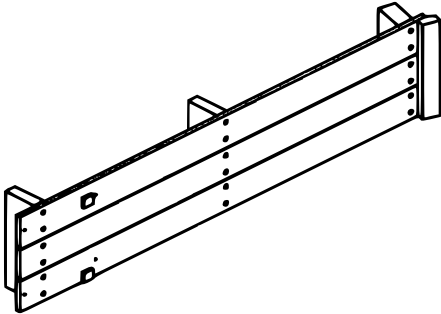
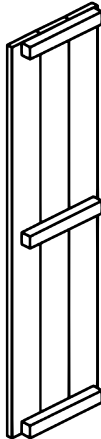
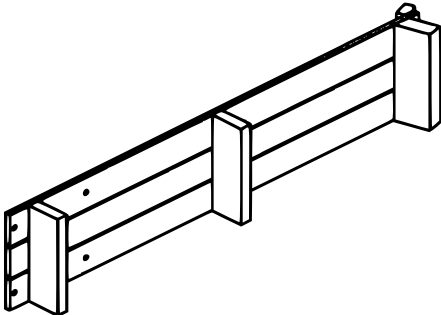
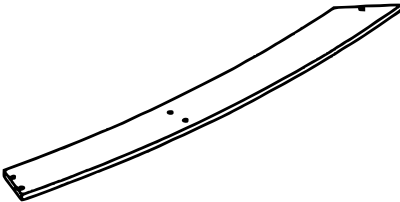
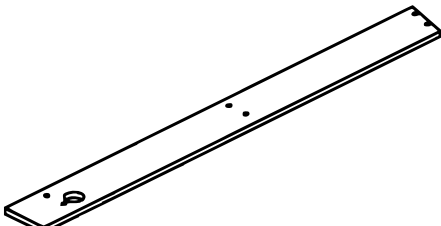
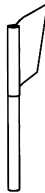
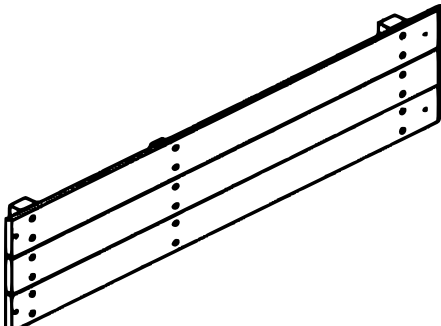



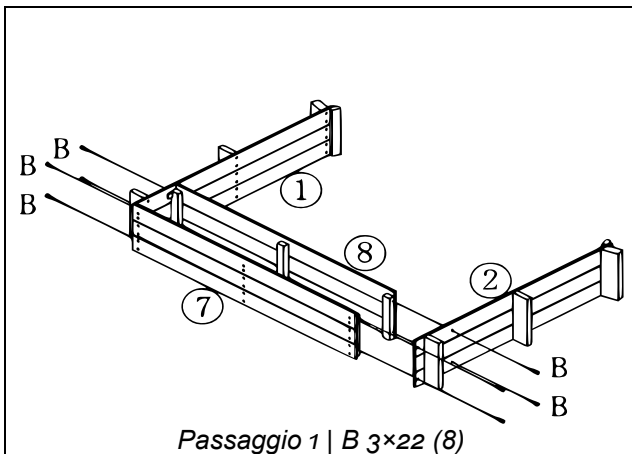


⚠ Attenzione! La barca può essere montata solo da un adulto. Tenere le singole parti, in particolare le parti piccole e le parti taglienti come le viti, fuori dalla portata dei bambini fino a quando la barca non è completamente assemblata!

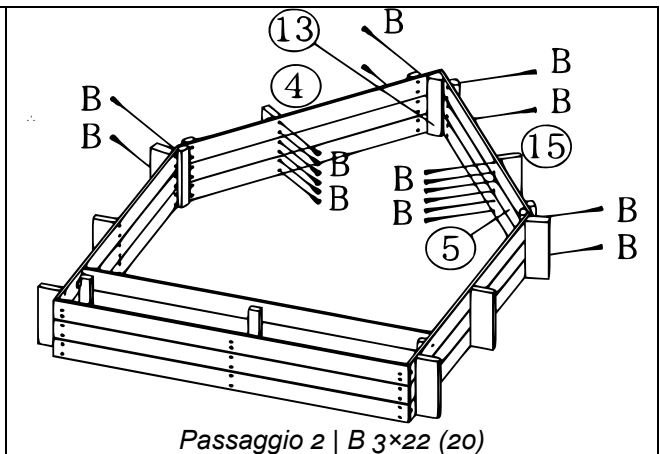
N°	Figura	Qtà.	N°/Lettera	Figura	Qtà.
1		1	10		1
2		1	11		1
3		1	12		1
4		1	13		1



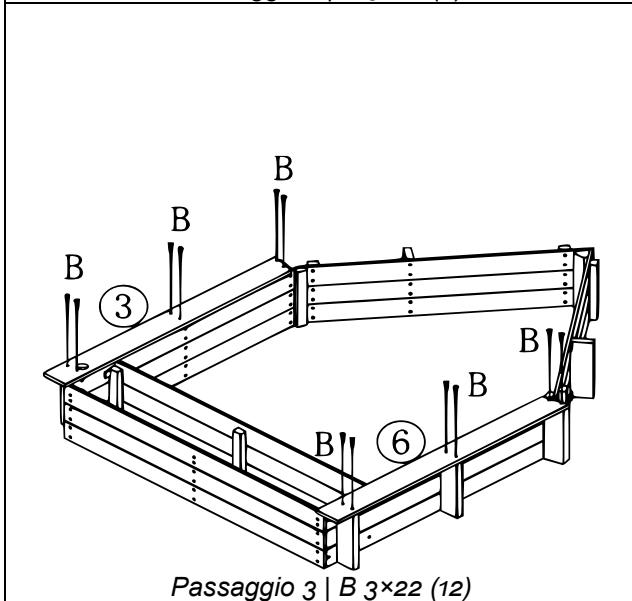
5		1	14		
6		1	15		2
7		1	A	<p>3,5x30</p>	2
8		1	B	<p>3x22</p>	50
9		1			



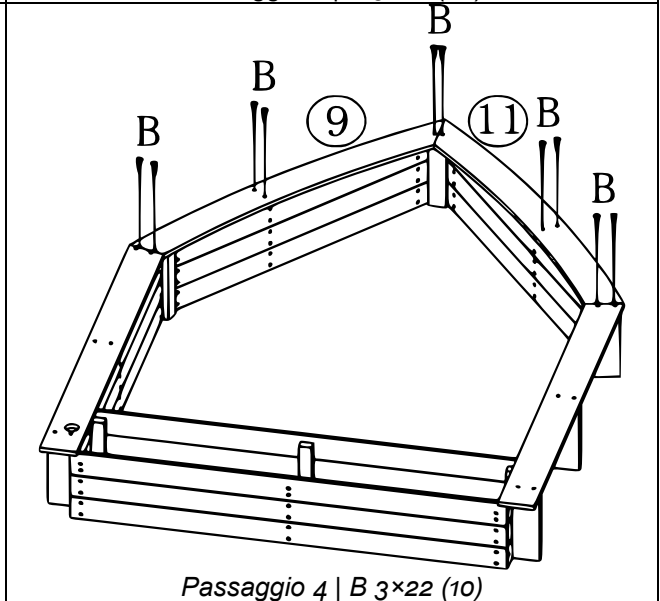
Passaggio 1 | B 3×22 (8)



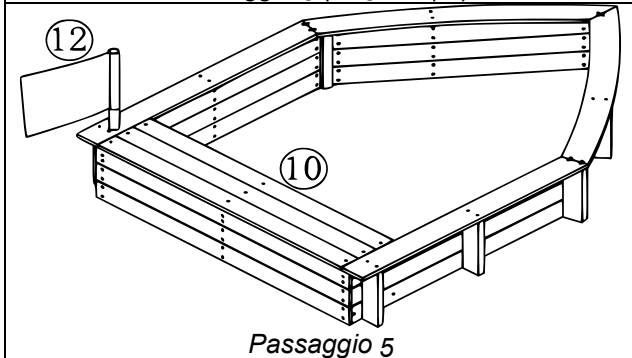
Passaggio 2 | B 3×22 (20)



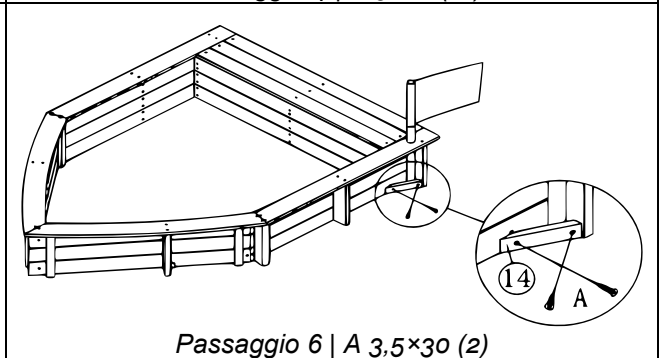
Passaggio 3 | B 3×22 (12)



Passaggio 4 | B 3×22 (10)



Passaggio 5



Passaggio 6 | A 3,5×30 (2)

Alzare l'ancora, issare le vele!

Avviso importante:

La riproduzione e qualsiasi uso commerciale del manuale, anche se solo parziale, è esclusivamente ammessa con previa autorizzazione scritta da parte di WilTec Wildanger Technik GmbH.