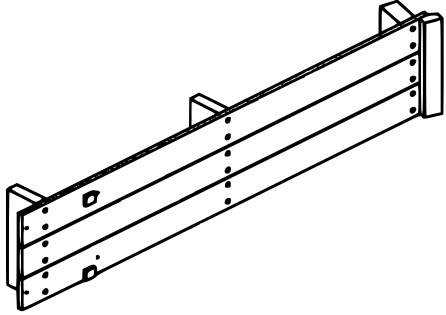
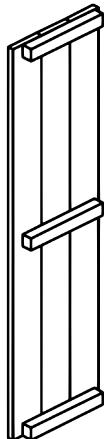
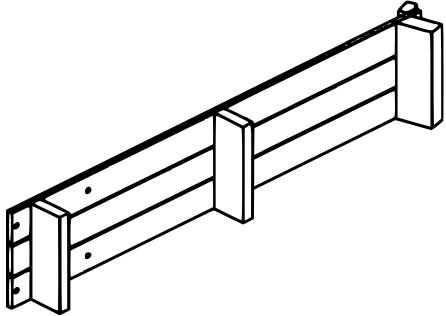
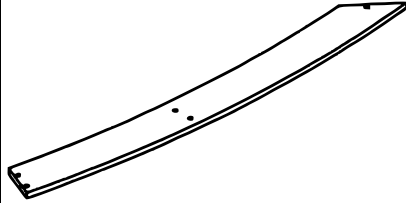
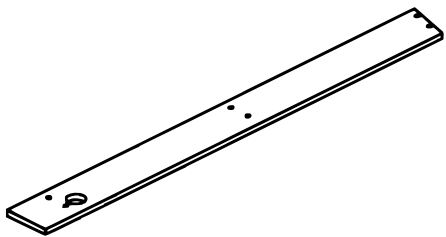
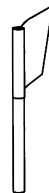
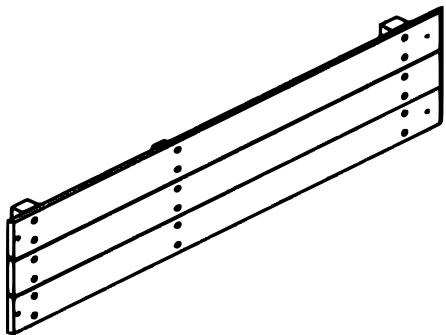



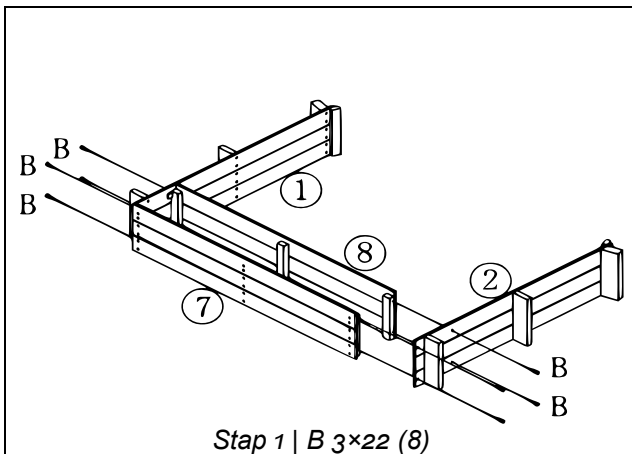


⚠ Let op! De boot mag alleen worden gemonteerd door een volwassene. Houd de afzonderlijke onderdelen, vooral kleine onderdelen en scherpe onderdelen zoals schroeven, buiten het bereik van kinderen totdat de boot volledig is gemonteerd!

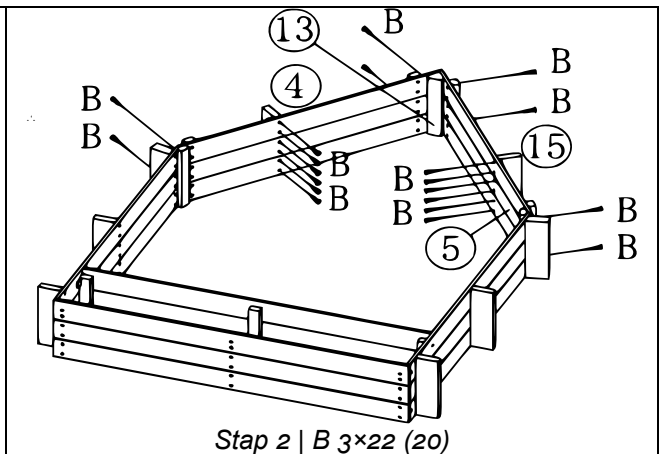
Nr.	Afbeelding	Aant.	Nr./Letter	Afbeelding	Aant.
1		1	10		1
2		1	11		1
3		1	12		1
4		1	13		1



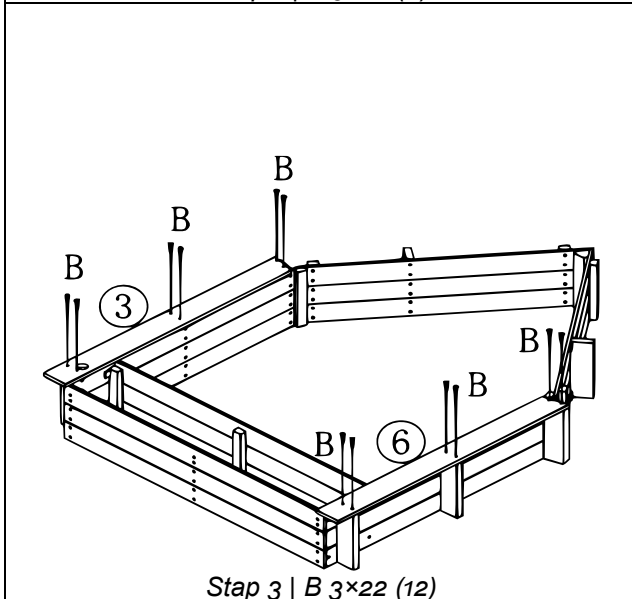
5		1	14		
6		1	15		2
7		1	A	<p>3,5x30</p>	2
8		1	B	<p>3x22</p>	50
9		1			



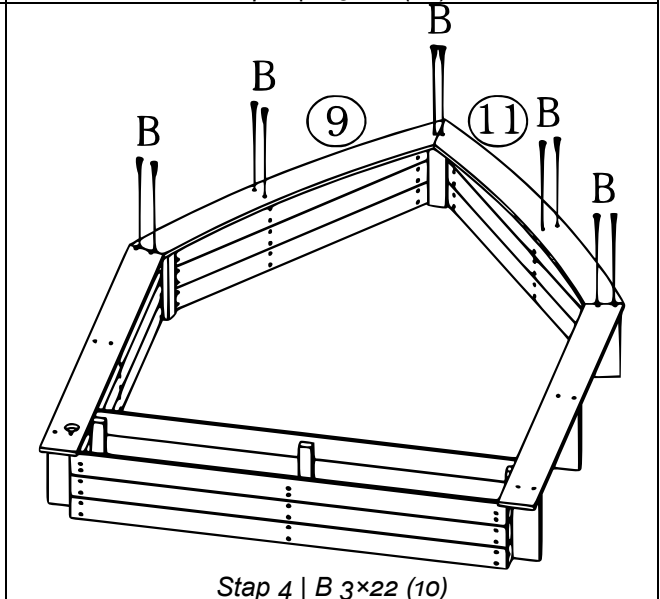
Stap 1 | B 3x22 (8)



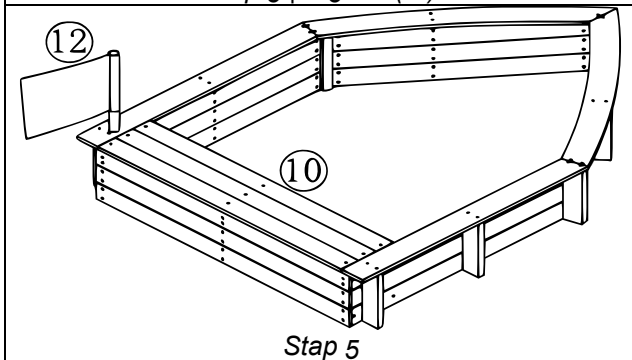
Stap 2 | B 3x22 (20)



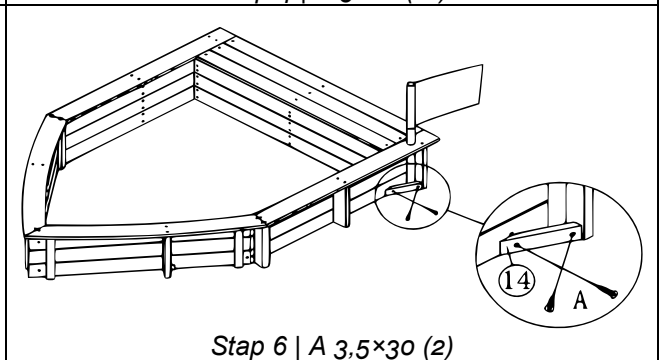
Stap 3 | B 3x22 (12)



Stap 4 | B 3x22 (10)



Stap 5



Stap 6 | A 3,5x30 (2)

Schip opgeruimd, anker gehesen en zeilen gezet!

Belangrijk:

Het op welke manier kopiëren van deze handleiding en /of gebruik ervan voor commerciële doeleinden, is alleen toegestaan met schriftelijke toestemming van WilTec Wildanger Technik GmbH vooraf.