

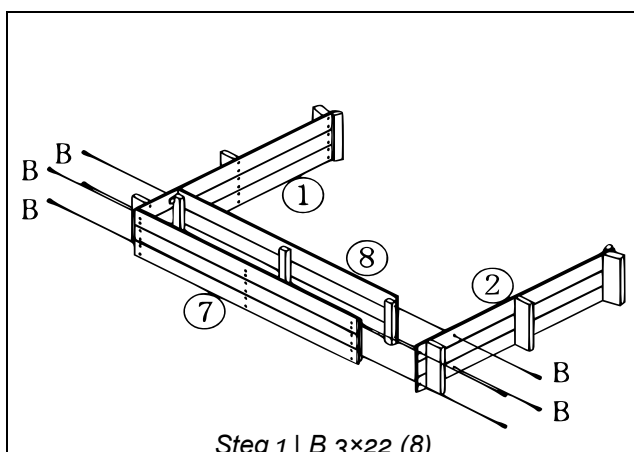


⚠ Varning! Båten får endast monteras av en vuxen. Förvara de enskilda delarna, särskilt små delar och vassa delar som skruvar, utom räckhåll för barn tills båten är färdigmonterad!

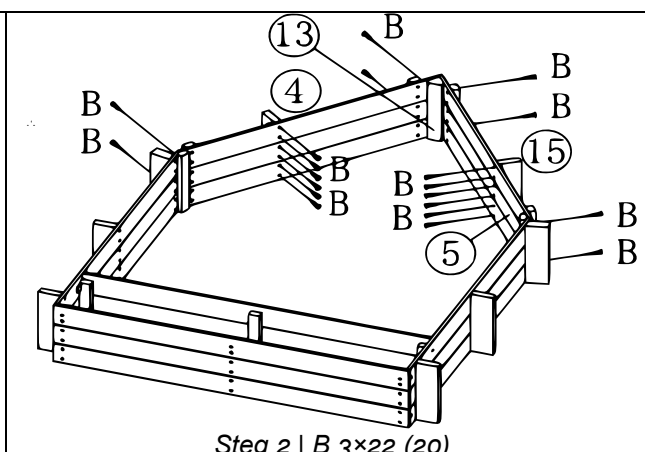
Nr.	Avbildning	Ant.	Nr./Bokstav	Avbildning	Ant.
1		1	10		1
2		1	11		1
3		1	12		1
4		1	13		1



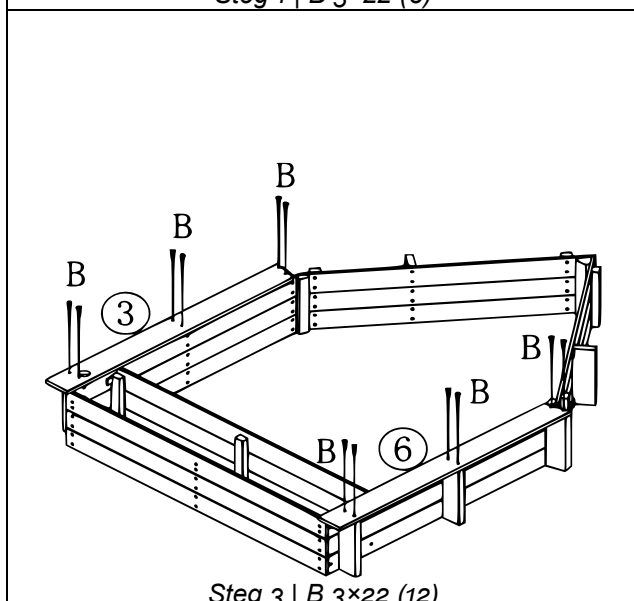
5		1	14		
6		1	15		2
7		1	A	<p>3.5x30</p>	2
8		1	B	<p>3x22</p>	50
9		1			



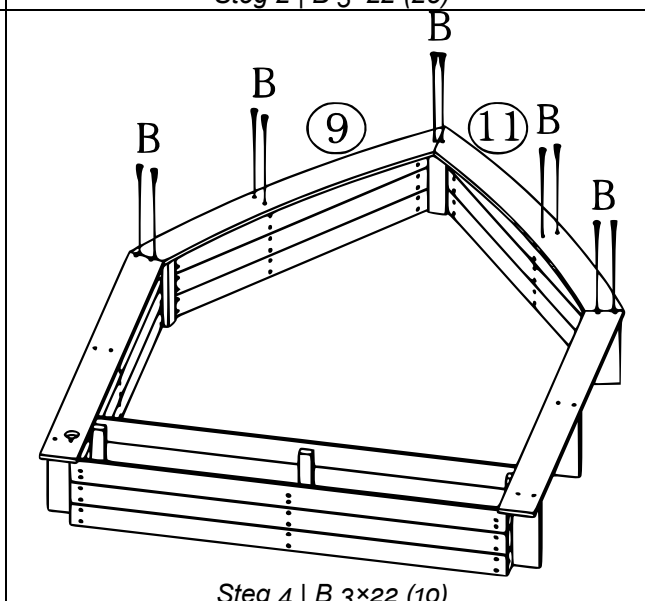
Steg 1 | B 3×22 (8)



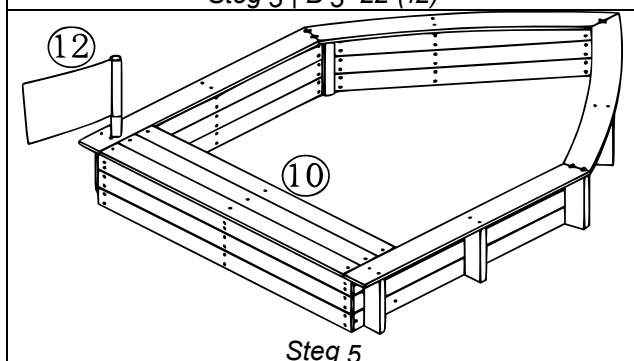
Steg 2 | B 3×22 (20)



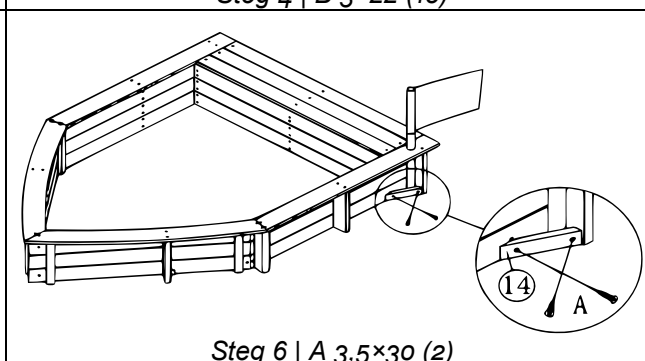
Steg 3 | B 3×22 (12)



Steg 4 | B 3×22 (10)



Steg 5



Steg 6 | A 3,5×30 (2)

Klart skepp, lyft ankaret och sätt segel!

Viktig anmärkning:

Varje sätt av delvis eller fullständigt mångfaldigande eller kommersiellt nyttjande av denna bruksanvisning behöver ett skriftligt godkännande från WilTec Wildanger Technik GmbH.