

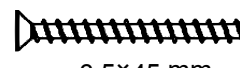
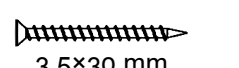
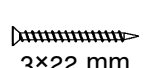
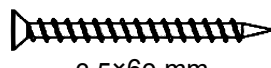
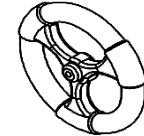
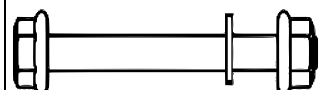


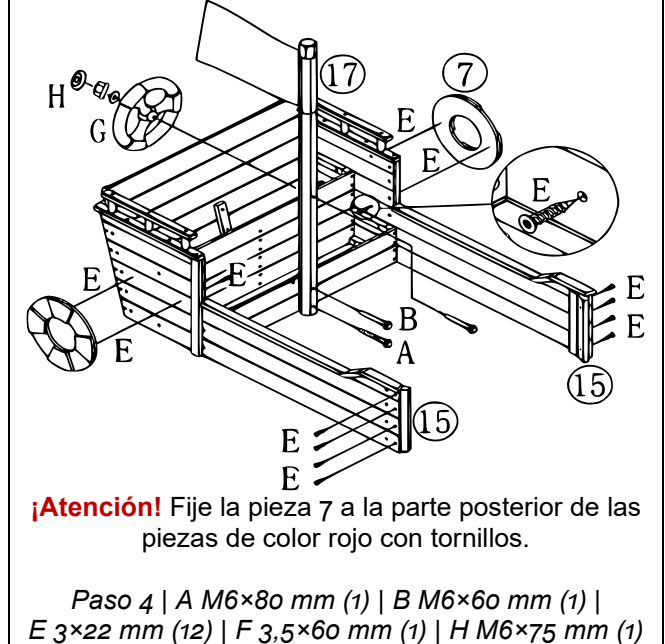
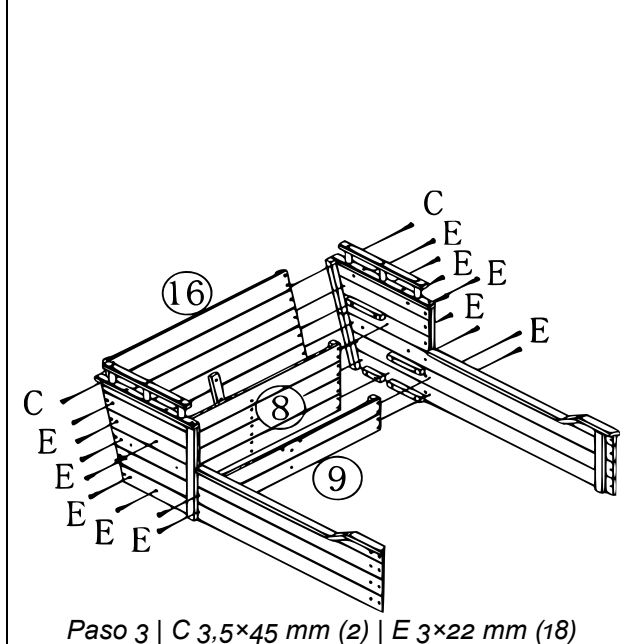
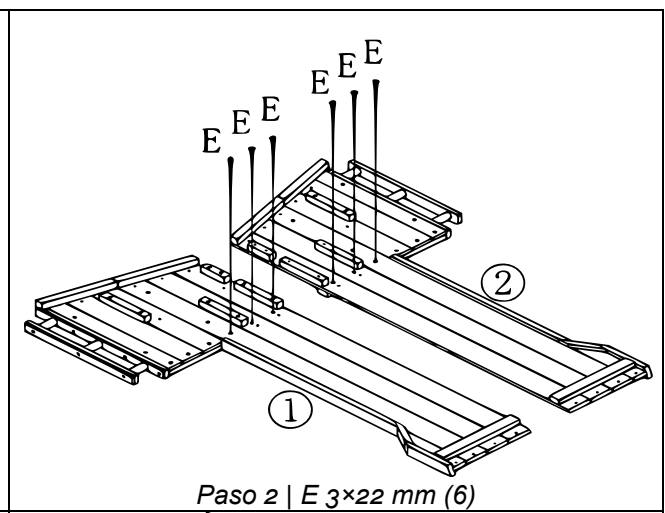
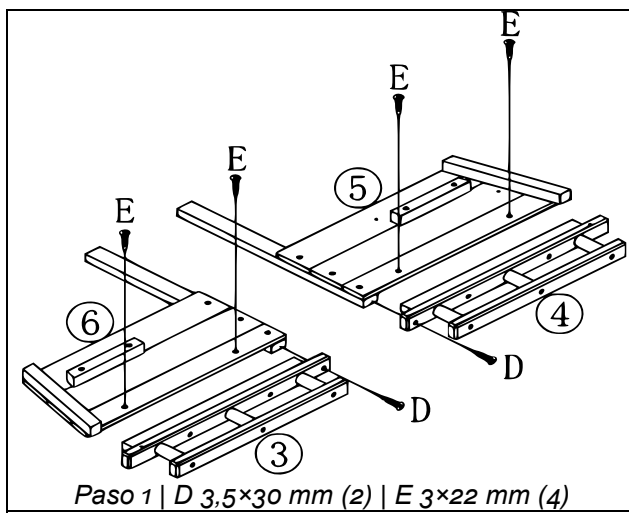


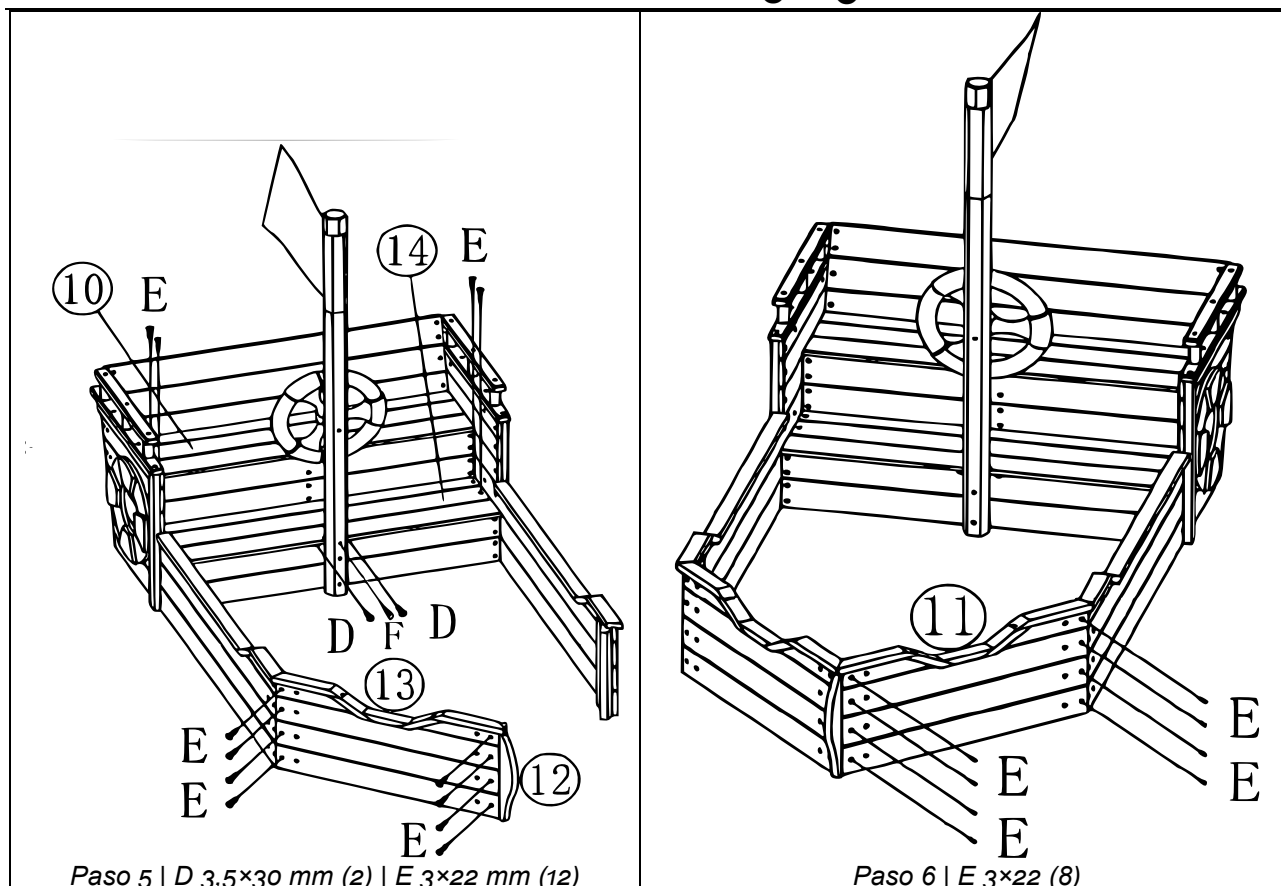
⚠ ¡Atención! El barco solo puede ser montado por un adulto. ¡Mantenga las piezas individuales, especialmente las piezas pequeñas y las piezas afiladas, como los tornillos, fuera del alcance de los niños hasta que la embarcación esté completamente montada!

Nº	Figura	Uds.	Nº	Figura	Uds.
1		1	10		1
2		1	11		1
3		1	12		1
4		1	13		1
5		1	14		1
6		1	15		2
7		2	16		1
8		1			
9		1			
17					1



A	B	C	D
 M6×80 mm	 M6×60 mm	 3.5×45 mm	 3.5×30 mm
1	1	2	4
E	F	G	H
 3×22 mm	 3.5×60 mm		 M6×75 mm
60	1	1	1





¡Despejen el barco, levanten el ancla y desplieguen las velas!

Aviso importante:

La reimpresión de este manual, también parcial, así como cualquier uso comercial, incluso de algunas de sus partes, solo con autorización por escrito de la empresa WilTec Wildanger Technik GmbH.