

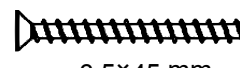
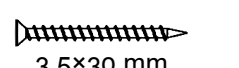
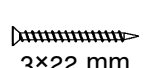
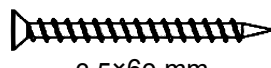
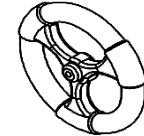
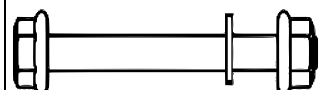


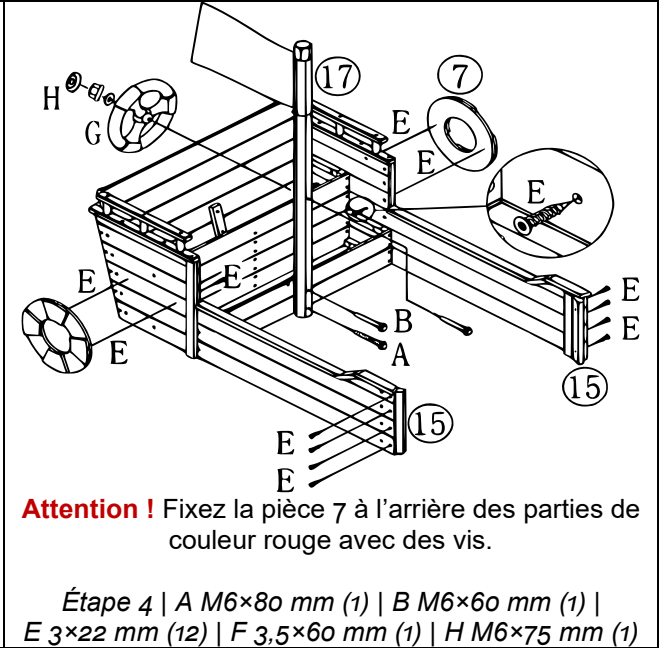
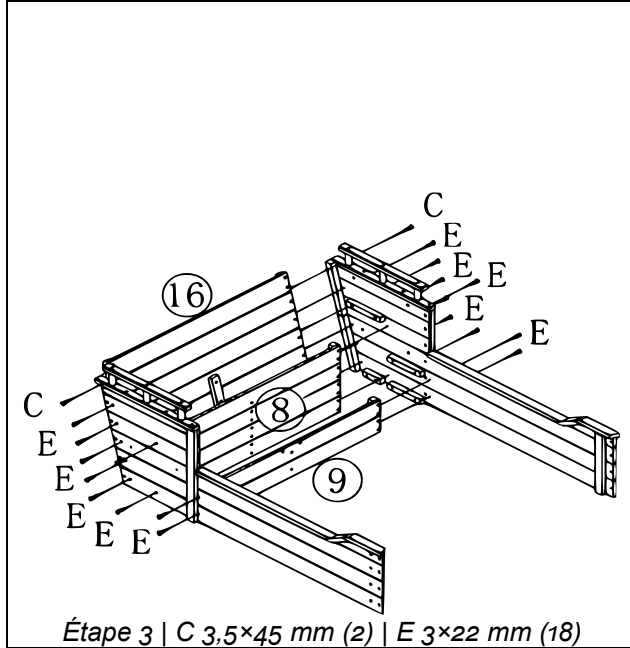
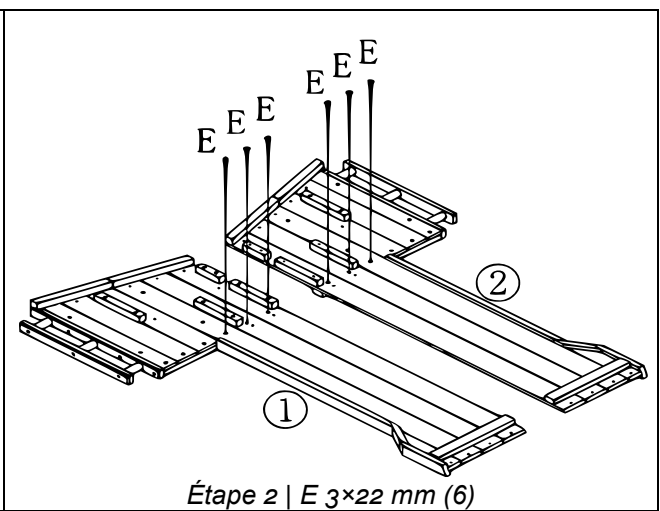
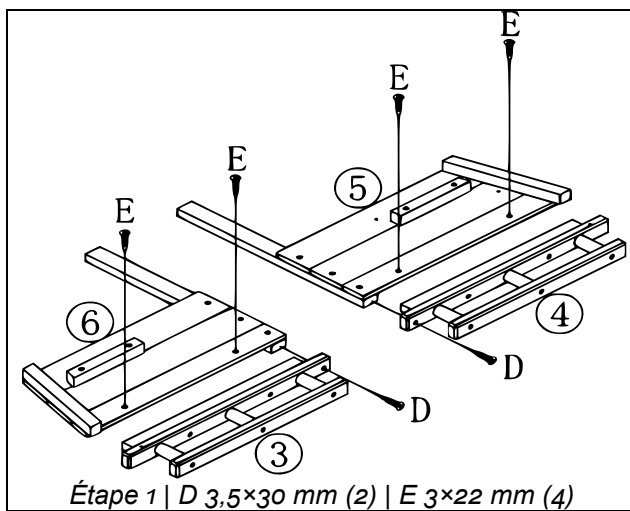


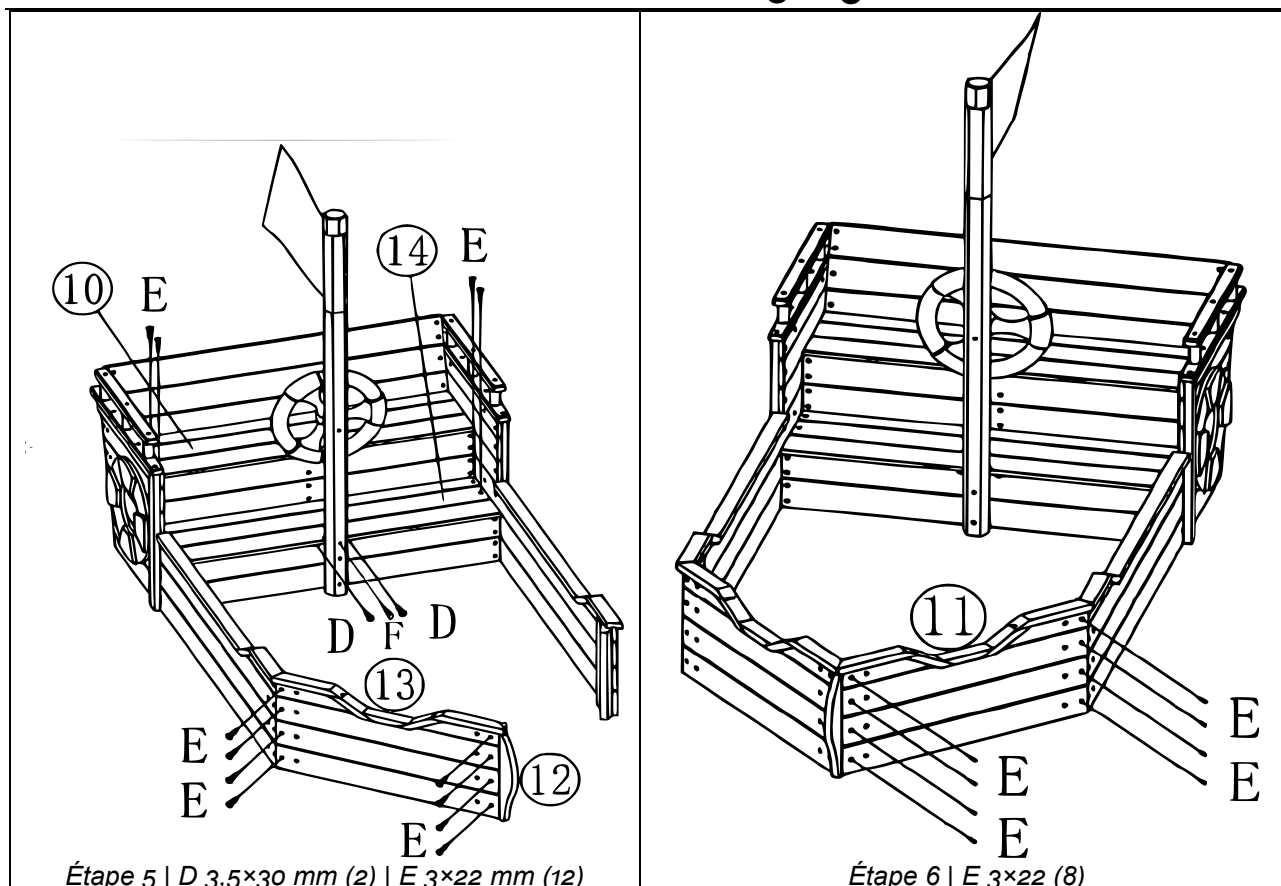
⚠ Attention ! Le bateau peut exclusivement être assemblé par un adulte. Tenez les pièces individuelles, en particulier les petites pièces et les pièces pointues telles que les vis, hors de la portée des enfants jusqu'à ce que le bateau soit complètement assemblé.

Nº	Figure	Qté	Nº	Figure	Qté
1		1	10		1
2		1	11		1
3		1	12		1
4		1	13		1
5		1	14		1
6		1	15		2
7		2	16		1
8		1			
9		1			
17					1



A	B	C	D
 M6×80 mm	 M6×60 mm	 3.5×45 mm	 3.5×30 mm
1	1	2	4
E	F	G	H
 3×22 mm	 3.5×60 mm		 M6×75 mm
60	1	1	1





Libérez le navire, levez l'ancre et mettez les voiles mises !

Avis important :

Toute reproduction et toute utilisation à des fins commerciales, même partielle de ce mode d'emploi, ne sont autorisées qu'avec l'accord préalable de la société WilTec Wildanger Technik GmbH.