

Bedienungsanleitung
Sandkasten in Bootsform
51831

toboli



Abbildung ähnlich, kann je nach Modell abweichen

Bitte lesen und beachten Sie vor der Inbetriebnahme die Bedienungsanleitung und Sicherheitshinweise!

Technische Änderungen vorbehalten!
Durch stetige Weiterentwicklungen können Abbildungen, Funktionsschritte und technische Daten geringfügig abweichen.



Die in diesem Dokument enthaltenen Informationen können sich jederzeit ohne vorherige Ankündigung ändern. Kein Teil dieses Dokuments darf ohne die vorherige schriftliche Einwilligung kopiert oder in sonstiger Form vervielfältigt werden. Alle Rechte bleiben vorbehalten.

Die WilTec Wildanger Technik GmbH übernimmt keine Haftung für eventuelle Fehler in diesem Benutzerhandbuch oder den Anschlussdiagrammen.

Obwohl die WilTec Wildanger Technik GmbH die größtmöglichen Anstrengungen unternommen hat, um sicherzustellen, dass dieses Benutzerhandbuch vollständig, fehlerfrei und aktuell ist, können Fehler nicht ausgeschlossen werden.

Sollten Sie einen Fehler gefunden haben oder uns einen Vorschlag zur Verbesserung mitteilen wollen, dann freuen wir uns darauf von Ihnen zu hören.

Schreiben Sie uns eine E-Mail an:

service@wiltec.info

oder verwenden Sie unser Kontaktformular:

<https://www.wiltec.de/contacts/>

Die aktuelle Version dieser Anleitung in mehreren Sprachen finden Sie in unserem Onlineshop unter:

<https://www.wiltec.de/docsearch>

Unsere Postadresse lautet:

WilTec Wildanger Technik GmbH
Königsbenden 12
52249 Eschweiler

Für die Rücksendung Ihrer Ware zum Umtausch, zur Reparatur oder für andere Zwecke verwenden Sie bitte die folgende Adresse. Achtung! Um einen reibungslosen Ablauf Ihrer Reklamation oder Ihrer Rückgabe zu gewährleisten, kontaktieren Sie vor der Rücksendung unbedingt unser Serviceteam.

Retourenabteilung
WilTec Wildanger Technik GmbH
Königsbenden 28
52249 Eschweiler

E-Mail: **service@wiltec.info**

Tel: +49 2403 55592-0

Fax: +49 2403 55592-15



Einleitung

Vielen Dank, dass Sie sich zum Kauf dieses Qualitätsproduktes entschieden haben. Um das Verletzungsrisiko zu minimieren, bitten wir Sie, stets einige grundlegende Sicherheitsvorkehrungen zu treffen, wenn Sie dieses Produkt verwenden. Bitte lesen Sie diese Bedienungsanleitung sorgfältig durch und vergewissern Sie sich, dass Sie sie verstanden haben.

Bewahren Sie diese Bedienungsanleitung gut auf.

Allgemeiner Hinweis

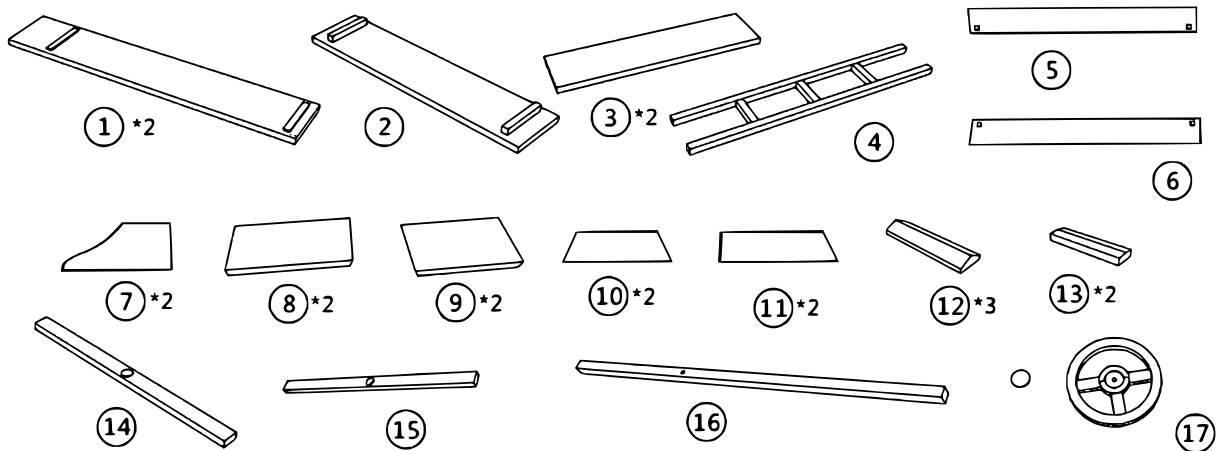
Der mitgelieferte schwarze Vliesboden wird unter dem Sandkasten ausgelegt, verhindert die Vermischung des Sands mit dem Untergrund und ermöglicht das ungehinderte Abfließen des Wassers.

Sicherheitshinweise

- Verpackungsmaterialien sind kein Spielzeug. Achten Sie darauf, dass sie nicht in Kinderhände gelangen. **Erstickungsgefahr!**
- Der Sandkasten ist nur für Kinder zwischen 3 und 8 Jahren geeignet.
- Überprüfen Sie nach dem Auspacken die Bestandteile des Sandkastens auf Beschädigungen hin. Wenn Einzelteile beschädigt sind, führen Sie den Aufbau nicht durch, sondern setzen Sie sich zunächst mit dem Verkäufer in Verbindung.
- Warten Sie nach dem Auspacken zunächst zwei bis drei Tage und lassen Sie die Bestandteile des Sandkastens im Freien liegen, damit sie sich an die Umgebungsbedingungen anpassen können. Dadurch wird vermieden, dass sich das Holz nach dem Zusammenbau verzieht.
- Jeder unsachgemäße Umgang mit dem Sandkasten kann Beschädigungen und/oder Verletzungen nach sich ziehen. Überprüfen Sie daher den Sandkasten vor jeder Nutzung auf sichtbare Beschädigungen hin. Verwenden Sie den Sandkasten nicht, wenn Sie Beschädigungen feststellen, sondern lassen Sie ihn zunächst instandsetzen.
- Es ist nicht gestattet, den Sandkasten in irgendeiner Weise baulich zu verändern. Bauliche Veränderungen führen zum Erlöschen der Gewährleistung.
- Damit der Sandkasten bei Regen keinen Schaden nimmt, sollten Sie ihn mit einer geeigneten wasserundurchlässigen Plane (nicht im Lieferumfang enthalten) abdecken.
- Bewahren Sie den Sandkasten über den Winter an einem trockenen und geschützten Ort auf.
- Erneuern Sie in regelmäßigen Abständen den Sand (Sand nicht im Lieferumfang enthalten).
- Überlassen Sie Instandsetzungen ausschließlich einem Fachmann.
- Tragen Sie beim Aufbau des Sandkastens Schutzhandschuhe, eine Schutzbrille und Sicherheitsschuhe.
- Befestigungsmaterialien wie Nägel oder Schrauben dürfen nicht aus dem Holz hervorragen. Achten Sie darauf, dass sie stets bündig mit den Teilen des Sandkastens abschließen.
- Während der Montage des Sandkastens müssen Kinder und Personen mit verringerten körperlichen, sinnlichen oder geistigen Fähigkeiten ferngehalten werden.
- Feilen Sie zur Sicherheit scharfe Kanten mit einem geeigneten Schleifmittel rund, um Verletzungen vorzubeugen.

Übersicht über die Teile

Holzteile



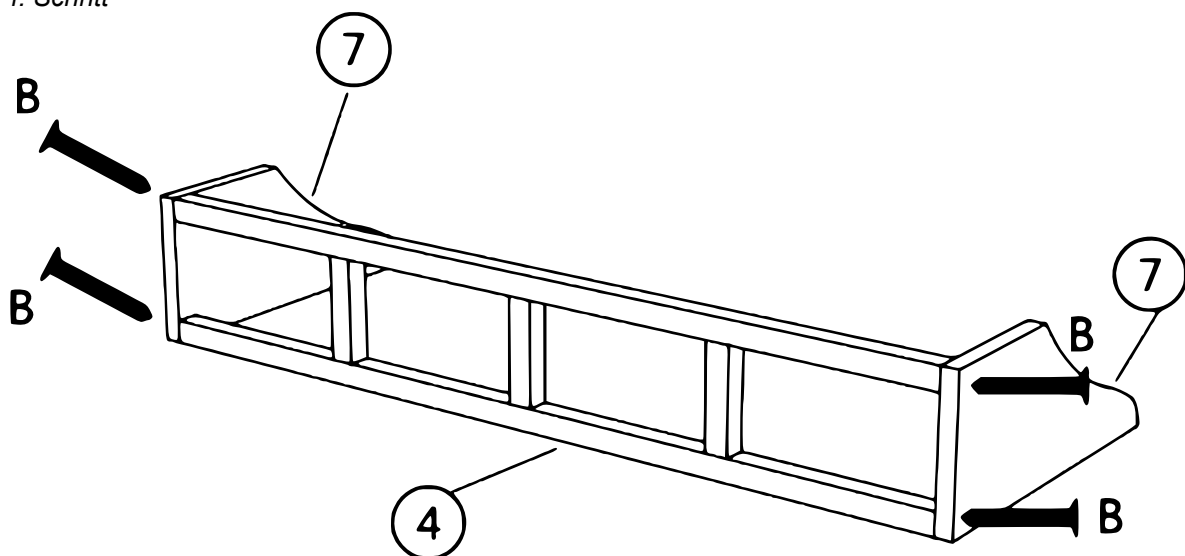
Befestigungsmaterial

Nr.	Abbildung	Anz.	Nr.	Abbildung	Anz.
A	3,5×50	2	E	3,5×50	1
B	3,5×40	36	F	3,5×40	3
C	3,5×35	4	G	3,5×35	1
D	3,5×30	24			

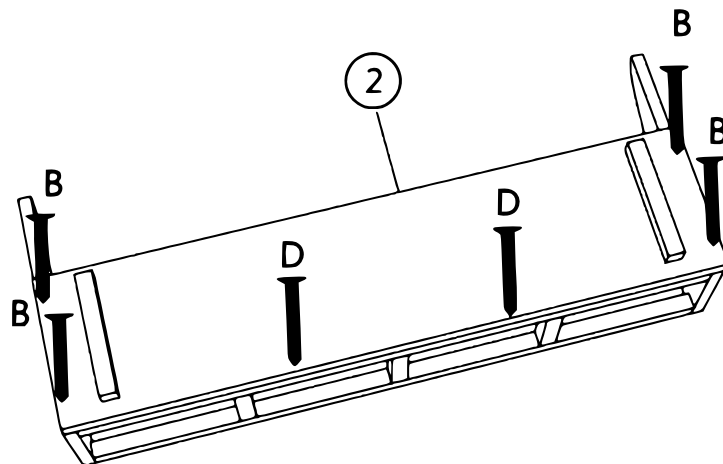
Aufbauzeichnungen

Zum Aufbau benötigen Sie zusätzlich einen Hammer.

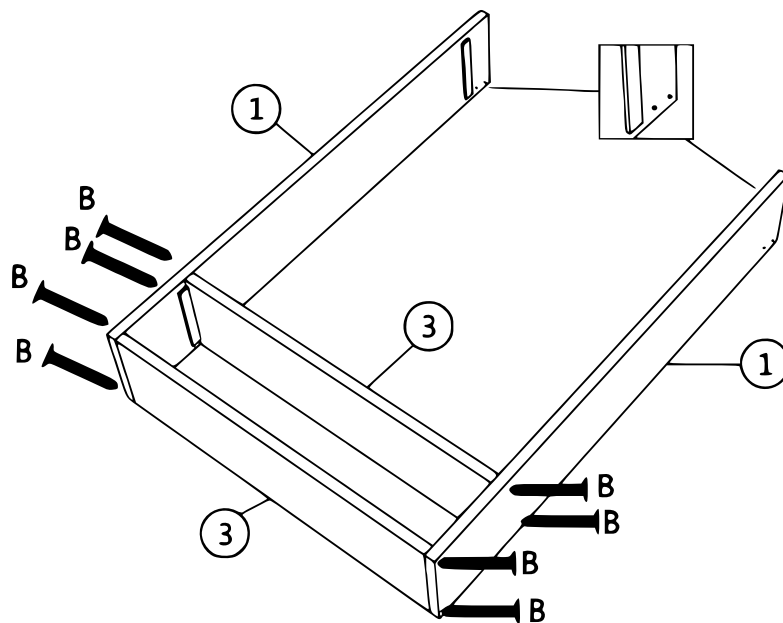
1. Schritt



2. Schritt

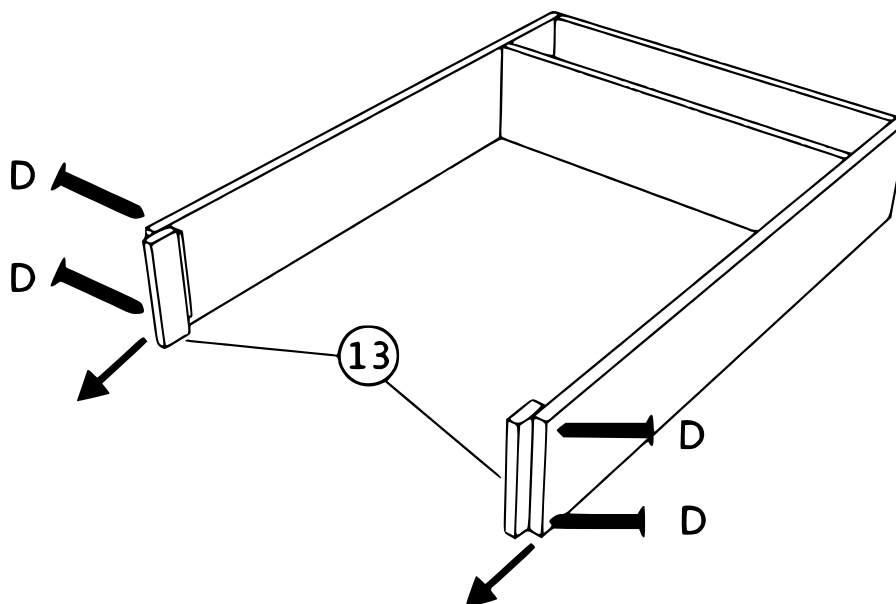


3. Schritt



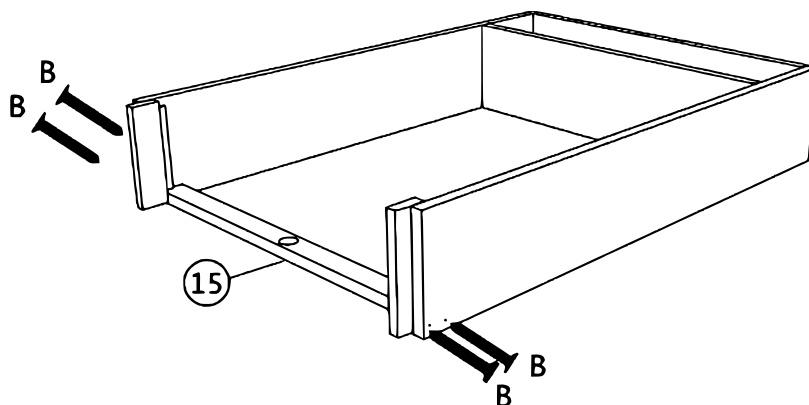
! Achten Sie darauf, dass die beiden Vorbohrungen nach unten zeigen.

4. Schritt

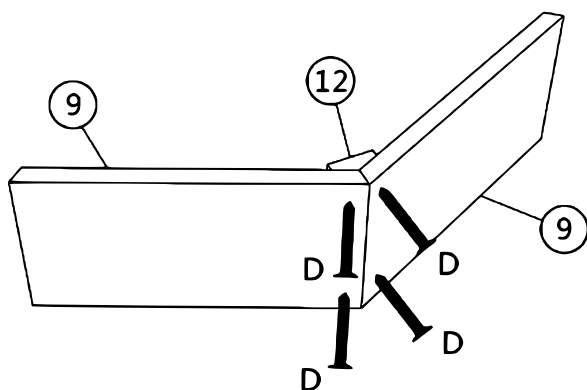


! Die Pfeile zeigen in Bugrichtung.

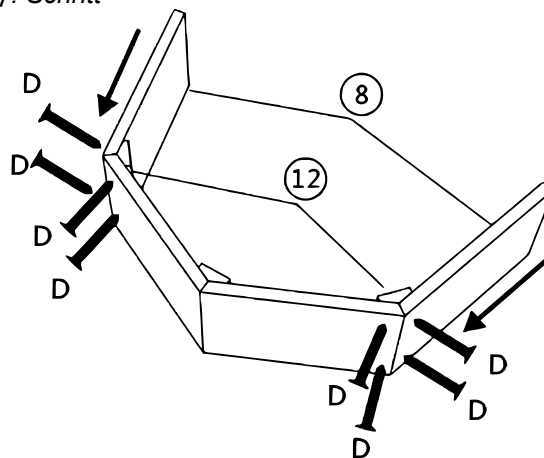
5. Schritt



6. Schritt

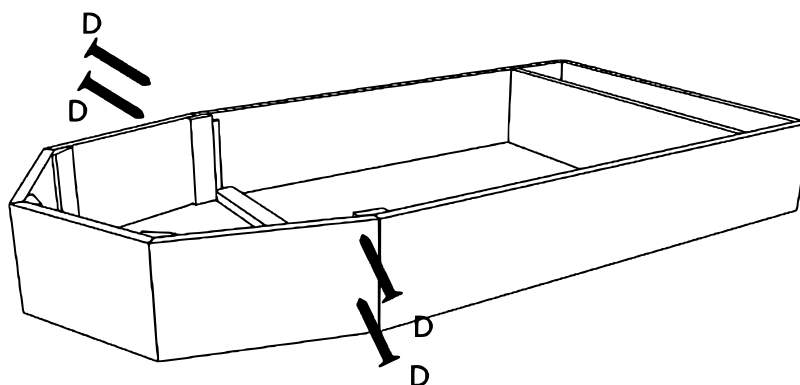


7. Schritt

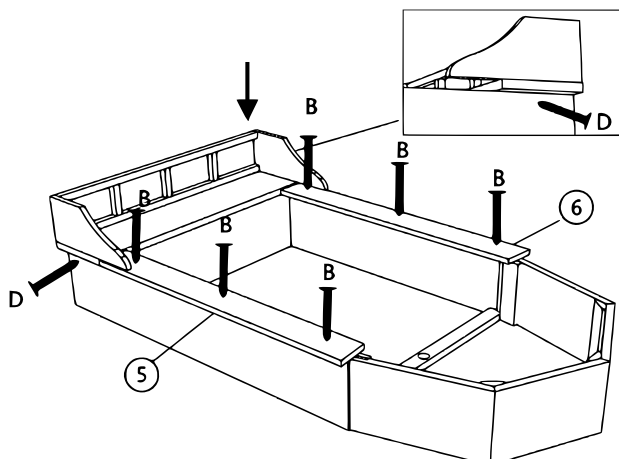


Die Pfeile zeigen in Bugrichtung.

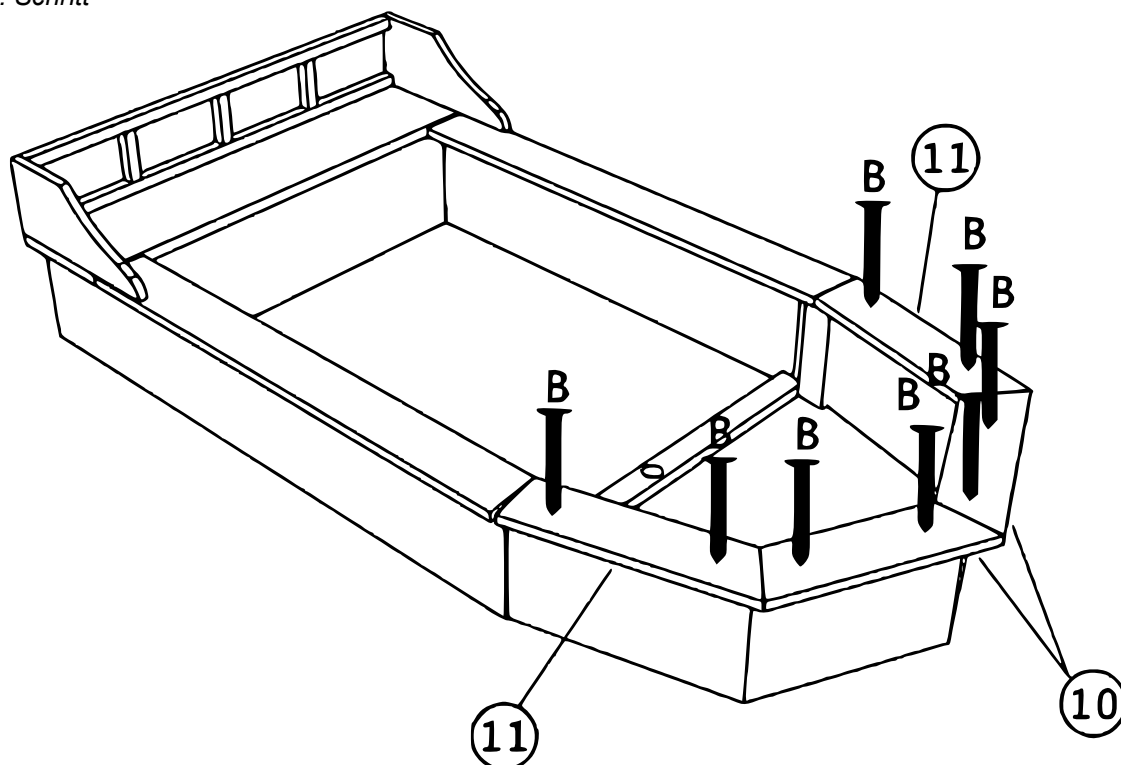
8. Schritt



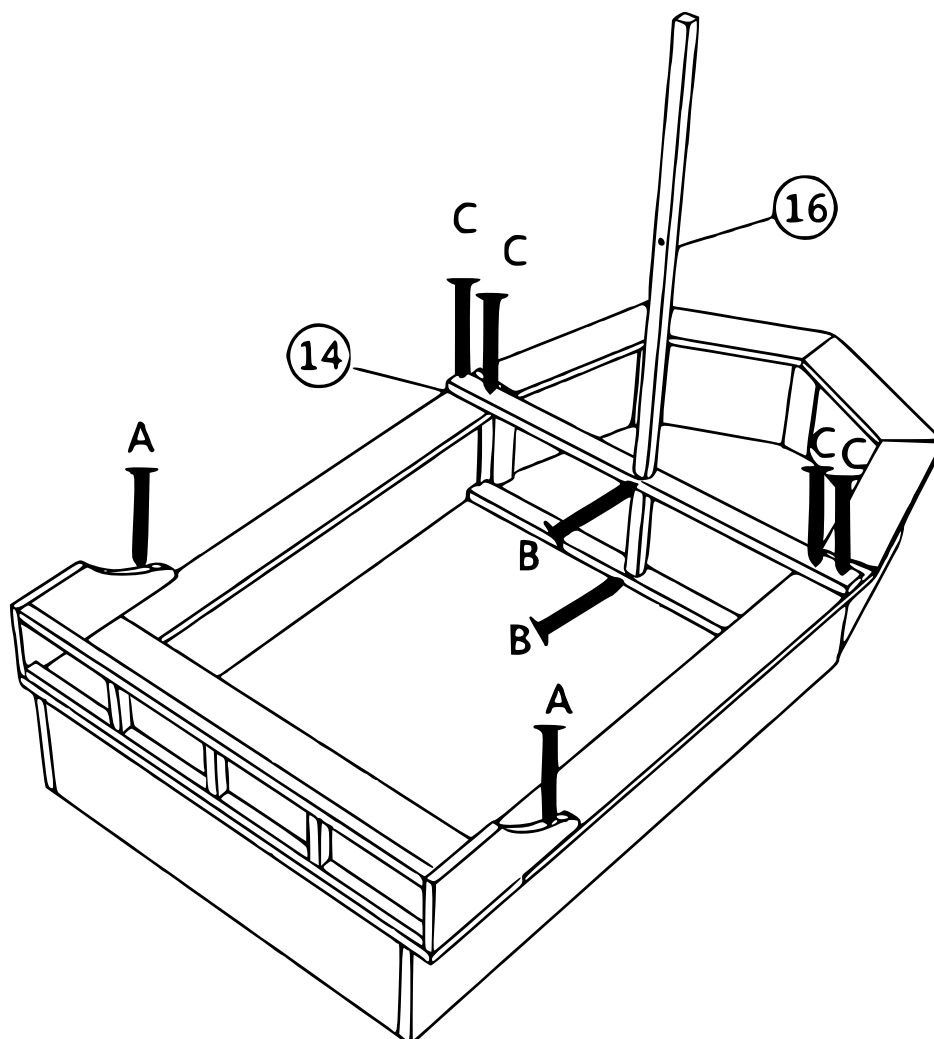
9. Schritt



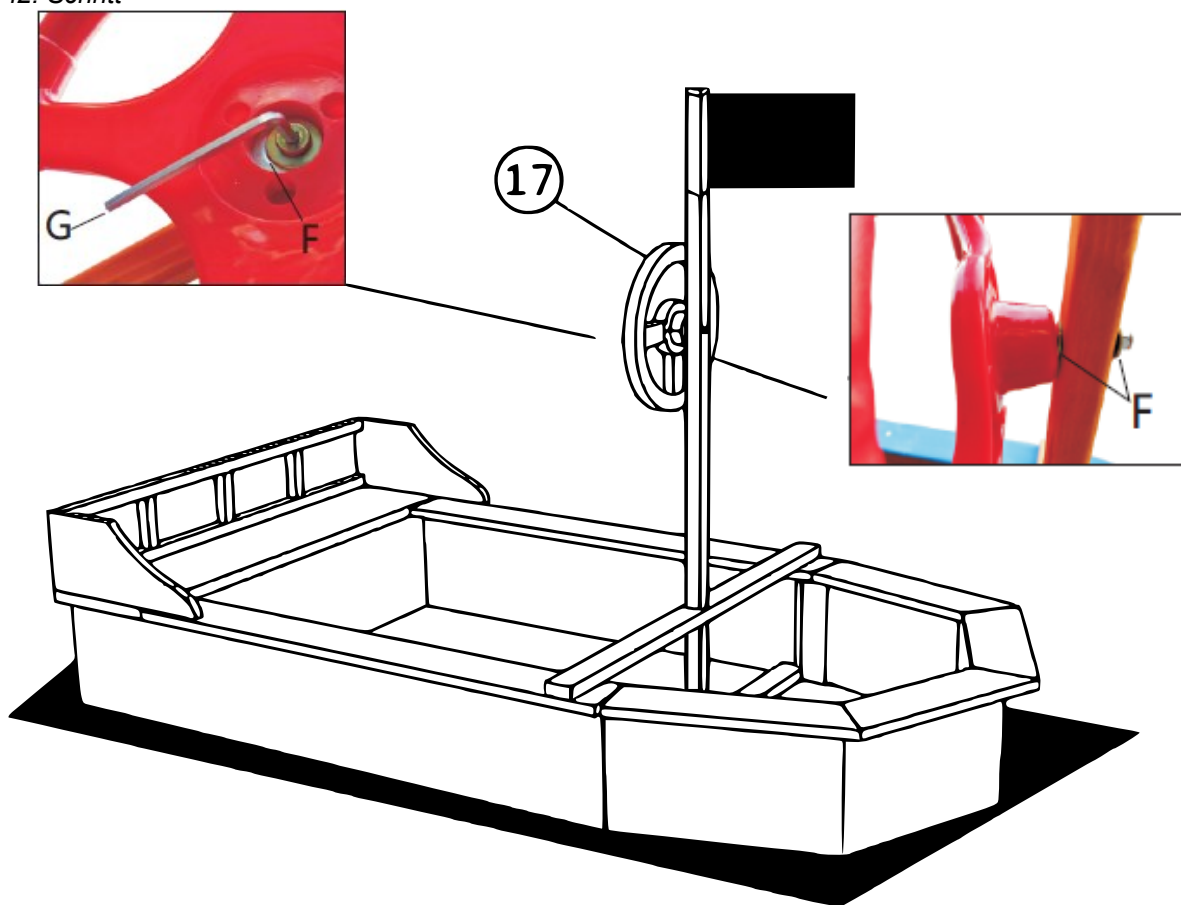
10. Schritt



11. Schritt



12. Schritt



**Ahoi!
Klar zum Auslaufen!
Alle Landratten verlassen das Boot!**

Wichtiger Hinweis:

Nachdruck, auch auszugsweise, und jegliche kommerzielle Nutzung, auch von Teilen der Anleitung, nur mit schriftlicher Genehmigung, der WilTec Wildanger Technik GmbH.