

# Manual de instrucciones

## Arenero para niños en forma de barco

51831

# toboli



Imagen similar, puede diferir según el modelo

Por favor, lea y respete las instrucciones de uso e indicaciones de seguridad antes de la puesta en marcha.

¡Reservado el derecho a modificaciones técnicas!

Debido a continuos desarrollos, ilustraciones, pasos operativos y datos técnicos pueden diferir ligeramente.



Las informaciones contenidas en este documento pueden ser en cualquier momento y sin previo aviso modificadas. Ninguna parte de este documento puede ser, sin autorización previa y por escrito, copiada o de otro modo reproducida. Quedan reservados todos los derechos.

La empresa WilTec Wildanger Technik GmbH no asume ninguna responsabilidad sobre posibles errores contenidos en este manual de usuario o en los diagramas de conexión.

A pesar de que la empresa WilTec Wildanger Technik GmbH ha realizado el mayor esfuerzo posible para asegurarse de que este manual de usuario sea completo, preciso y actual, no se descarta que pudieran existir errores.

Si usted hubiera encontrado un error o quisiera compartir con nosotros una sugerencia de mejora, estaremos encantados de escucharle.

Envíenos un correo electrónico a:

[service@wiltec.info](mailto:service@wiltec.info)

o utilice nuestro formulario de contacto:

<https://www.wiltec.de/contacts/>

La versión actual de este manual de instrucciones en varios idiomas la puede encontrar en nuestra tienda online bajo el enlace:

<https://www.wiltec.de/docsearch>

Nuestra dirección postal es:

WilTec Wildanger Technik GmbH  
Königsbenden 12  
52249 Eschweiler

Para el reenvío de su mercancía debido a un cambio, una reparación u otros fines, por favor, utilice la siguiente dirección. ¡Atención! Para garantizar un proceso de reclamación o devolución fluido, póngase sin falta en contacto con nuestro equipo de atención al cliente antes del reenvío de la mercancía.

Departamento de devoluciones  
WilTec Wildanger Technik GmbH  
Königsbenden 28  
52249 Eschweiler

E-Mail: **service@wiltec.info**

Tel.: +49 2403 55592-0

Fax: +49 2403 55592-15



## Introducción

Muchas gracias por haberse decidido a comprar este producto de calidad. Para minimizar el riesgo de lesiones, le rogamos que tome algunas medidas básicas de seguridad siempre que usted utilice este producto. Por favor, lea atentamente este manual de instrucciones y asegúrese de haberlo entendido. Guarde bien este manual de instrucciones.

## Indicación general

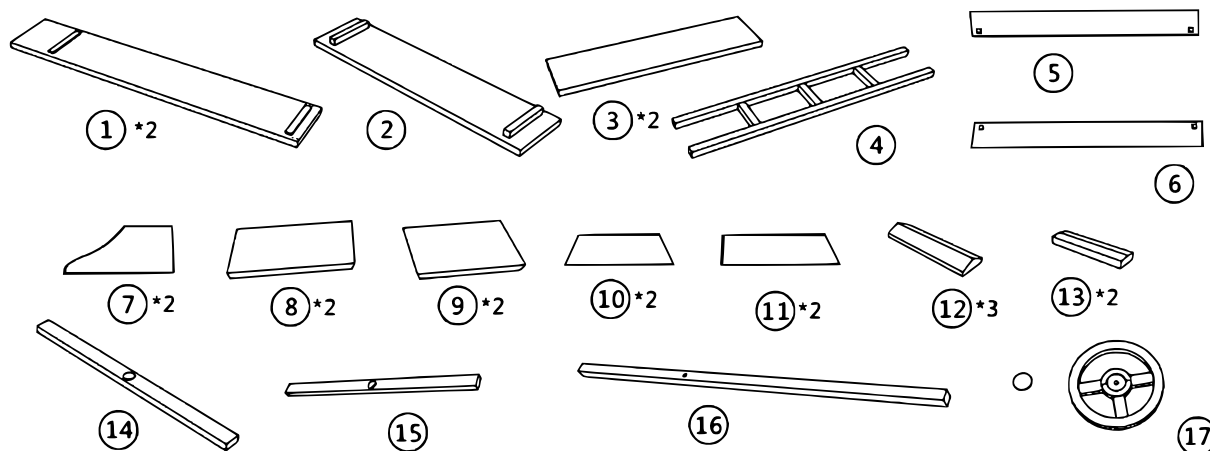
La base de vellón negra suministrada se coloca debajo del arenero, evita que la arena se mezcle con el subsuelo y permite que el agua drene sin obstáculos.

## Indicaciones de seguridad

- Los materiales de embalaje no son juguetes. Asegúrese de que no lleguen a manos de los niños. **¡Peligro de asfixia!**
- El arenero infantil solo es adecuado para niños entre 3 y 8 años de edad.
- Después del desembalaje, compruebe todas las piezas del arenero para ver si presentan algún daño. No lleve a cabo el montaje, si hay piezas dañadas. Póngase primero en contacto con el vendedor.
- Espere dos o tres días después de haber desembalado el producto y deje las piezas en el exterior para que puedan adaptarse a las condiciones ambientales. Esto evita que la madera se deforme después del montaje.
- Cualquier uso inadecuado del arenero puede provocar daños y/o lesiones. Compruebe el arenero cada vez antes de su uso y asegúrese de que no existan daños. Si se detectara algún defecto, no utilice el producto y deje que sea reparado.
- No está permitido modificar la estructura del arenero de ningún modo. Los cambios estructurales hacen que la garantía quede anulada.
- Para evitar que el arenero se dañe con la lluvia, cúbralo con una lona impermeable adecuada (no incluida en el volumen de suministro).
- Guarde el arenero durante el invierno en un lugar seco y protegido.
- Renueve la arena regularmente (no incluida en el volumen de suministro).
- Deje todas las reparaciones en manos de un especialista.
- Lleve guantes protectores, gafas de seguridad y calzado de trabajo durante el montaje.
- Los materiales de fijación, como clavos o tornillos, no deben sobresalir de la madera. Asegúrese de que estén siempre al mismo nivel que las piezas.
- Los niños y las personas con capacidades físicas, sensoriales o mentales reducidas deben mantenerse alejados durante el montaje.
- Para mayor seguridad y evitar lesiones, lime los bordes afilados con una herramienta adecuada.

## Resumen de las piezas

### Piezas de madera



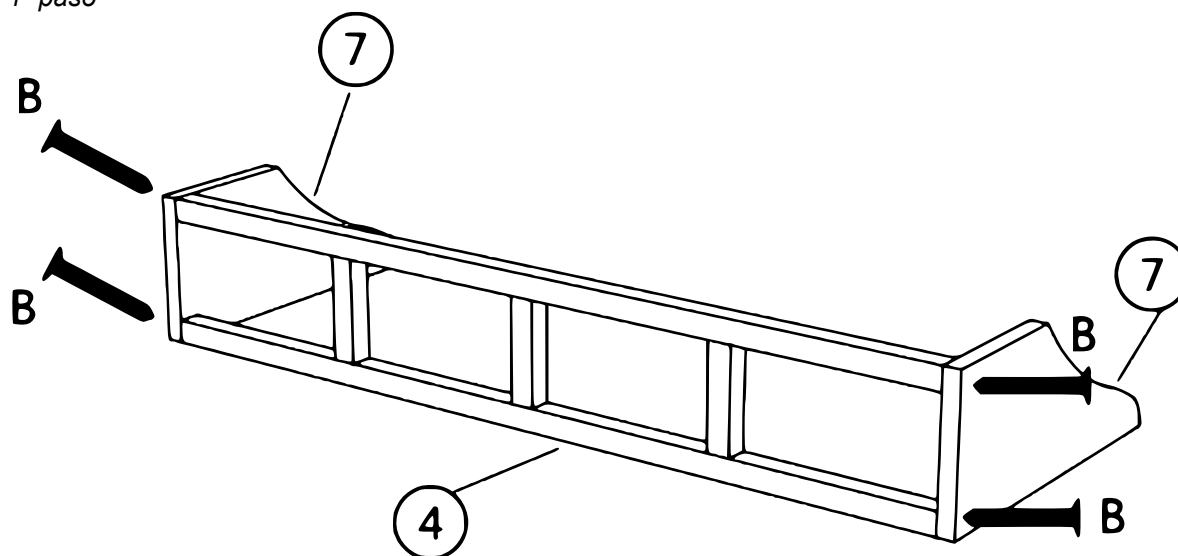
### Material de montaje

| Nº | Figura | Uds. | Nº | Figura | Uds. |
|----|--------|------|----|--------|------|
| A  | 3.5×50 | 2    | E  | 3.5×50 | 1    |
| B  | 3.5×40 | 36   | F  | 3.5    | 3    |
| C  | 3.5×35 | 4    | G  | 1.5    | 1    |
| D  | 3.5×30 | 24   |    |        |      |

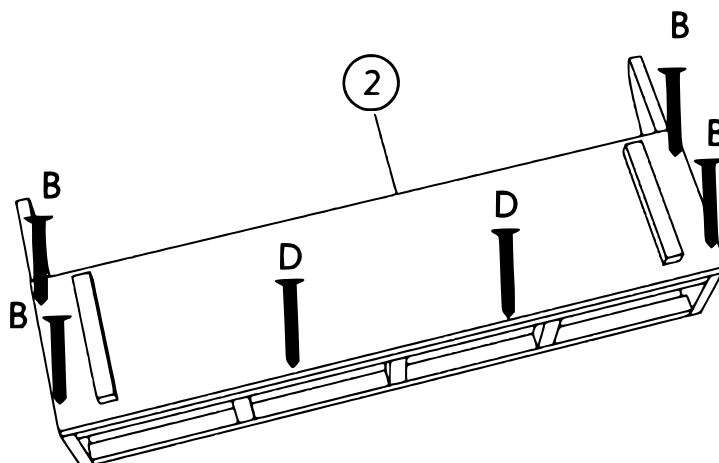
## Dibujos de montaje

Para el montaje se necesita adicionalmente un martillo.

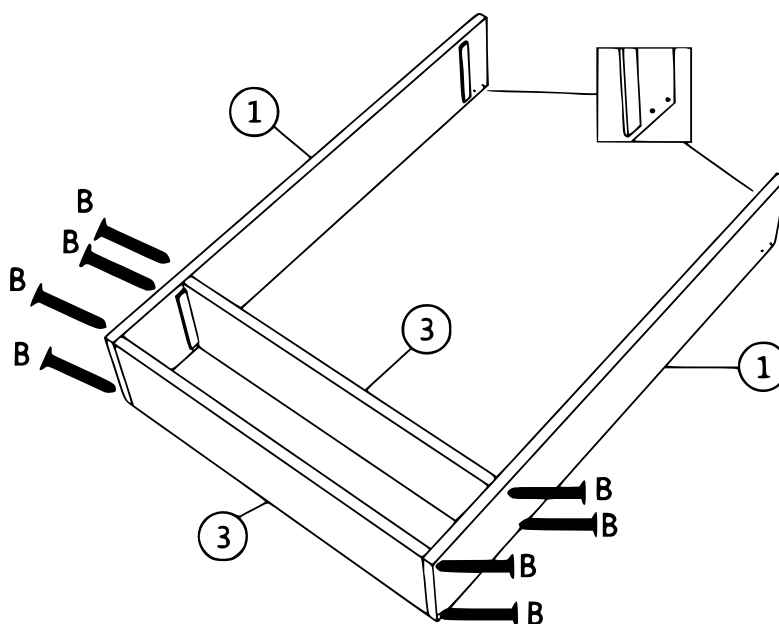
1º paso



2° paso

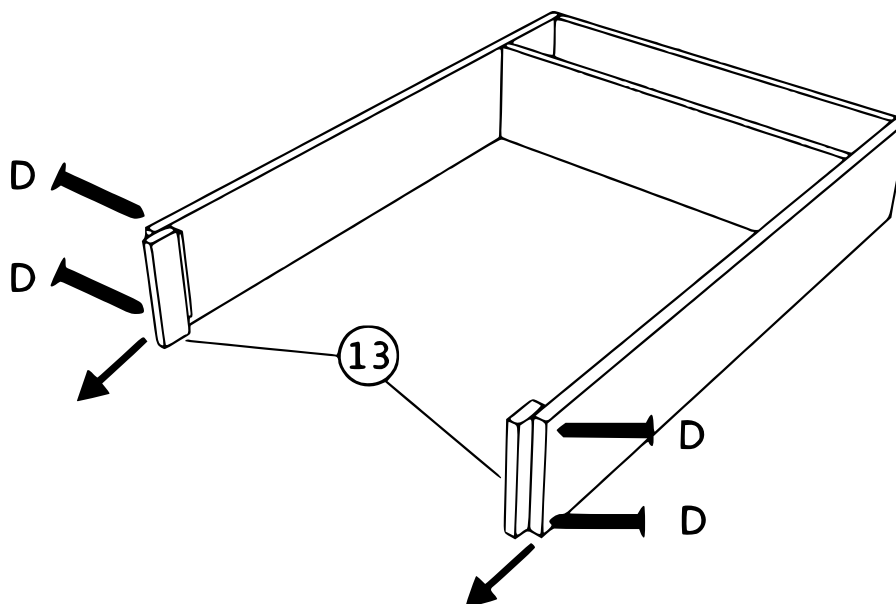


3° paso



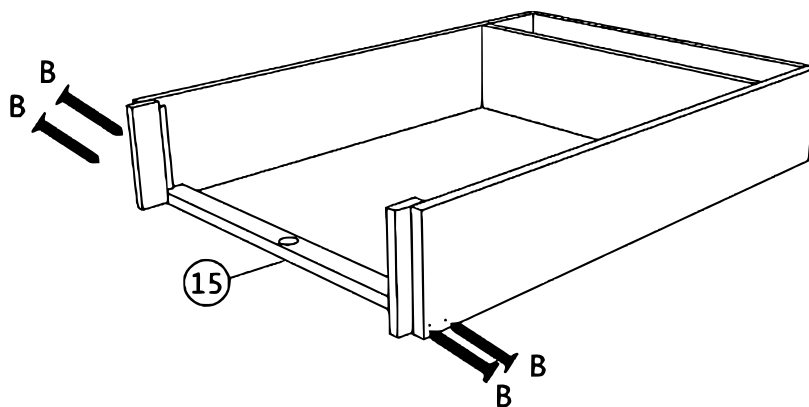
**!** Asegúrese de que ambos agujeros piloto apunten hacia abajo.

4° paso

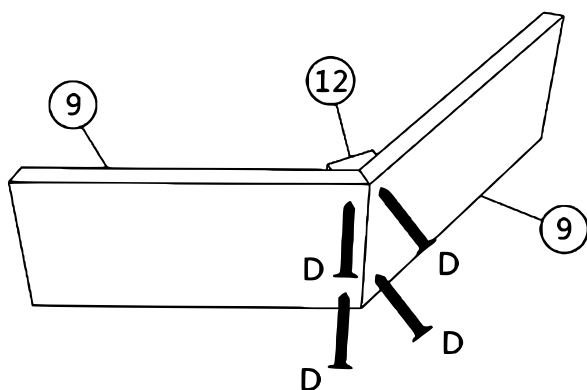


**!** Las flechas apuntan en dirección a la proa.

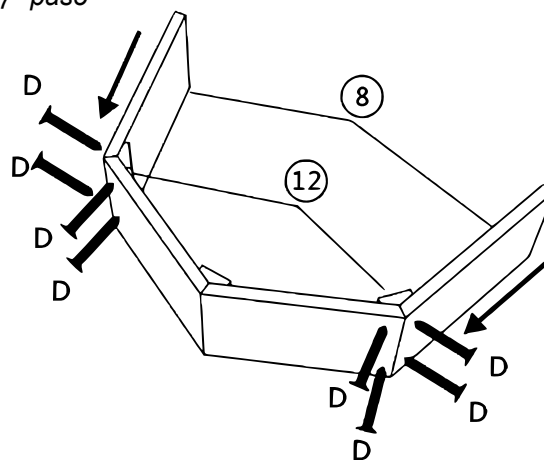
5° paso



6° paso

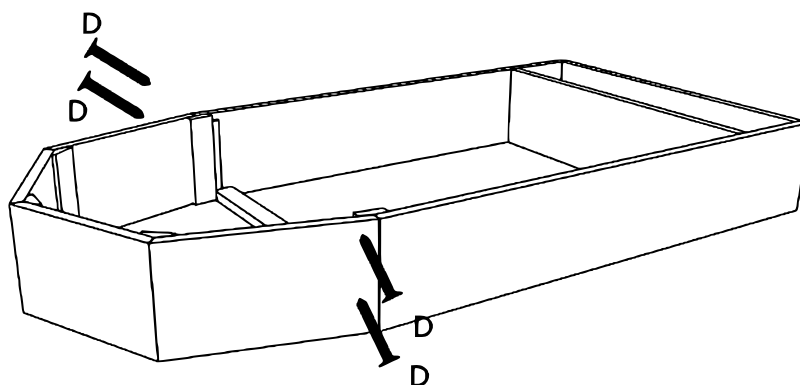


7° paso

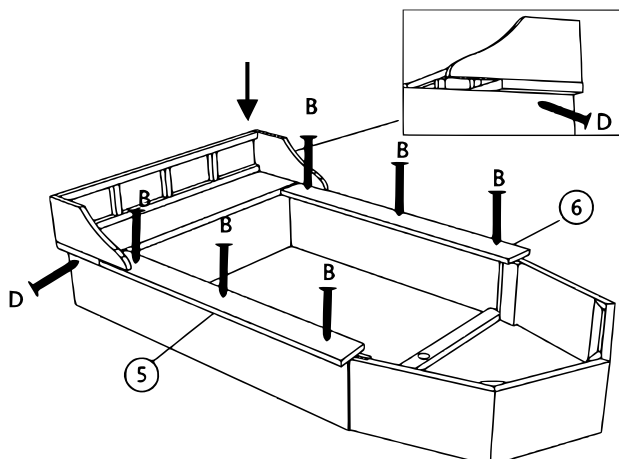


Las flechas apuntan en dirección a la proa.

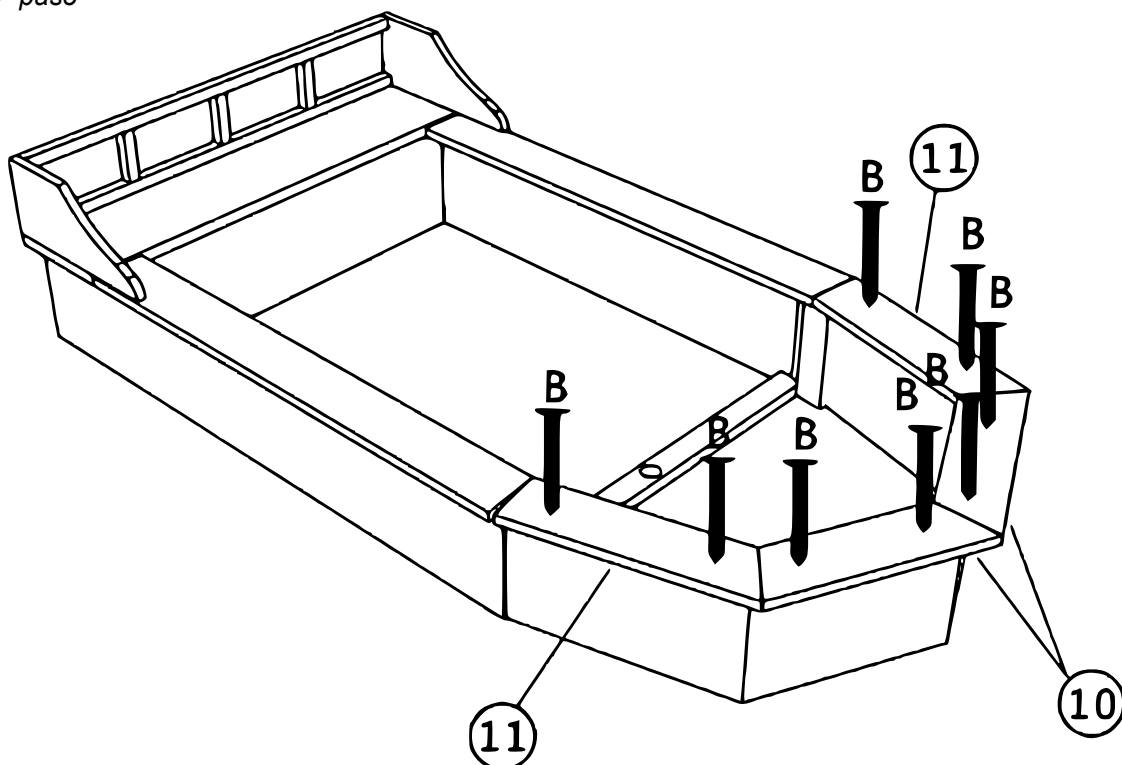
8° paso



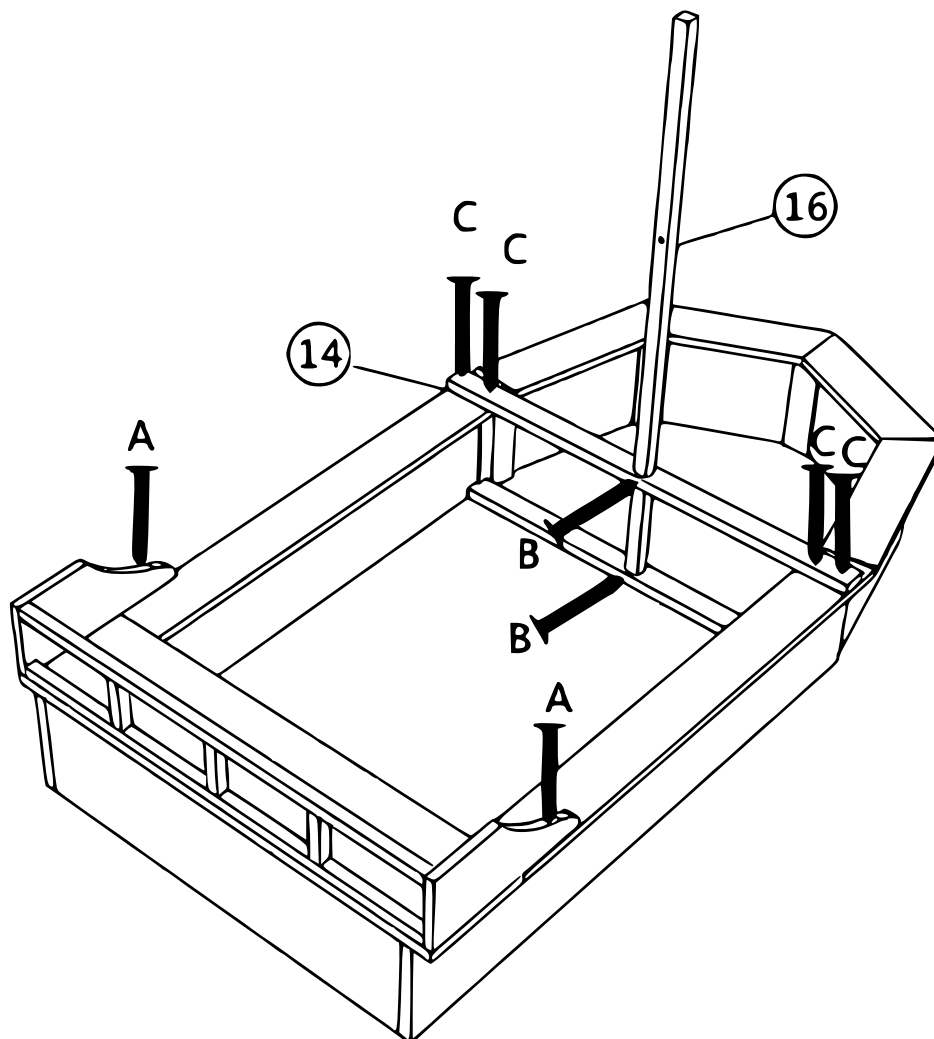
9° paso



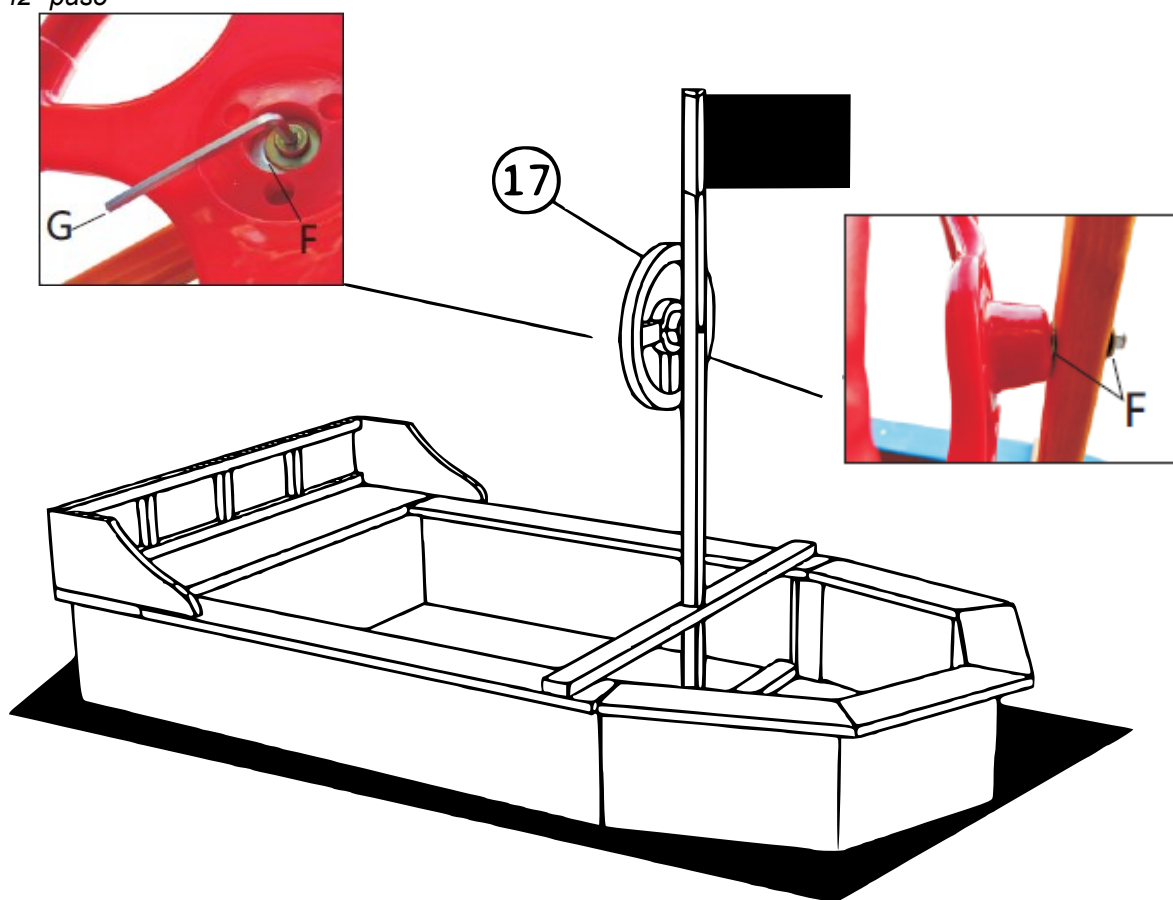
10° paso



11° paso



12° paso



¡Barco a la vista!

Aviso importante:

La reimpresión de este manual, también parcial, así como cualquier uso comercial, incluso de algunas de sus partes, solo con autorización por escrito de la empresa WilTec Wildanger Technik GmbH.