

# Manuale di istruzioni

## Sabbiera a forma di barca

51831

# toboli



Immagine a scopo rappresentativo, può variare a seconda del modello

Prima di mettere in funzione il dispositivo, leggere e seguire le istruzioni per l'uso e le indicazioni di sicurezza.

Con riserva di modifiche tecniche!

Come conseguenza del costante sviluppo del prodotto, illustrazioni, passaggi funzionali e dati tecnici possono essere soggetti a leggere variazioni.



Le informazioni contenute in questo documento sono soggette a modifiche senza preavviso. Nessuna parte di questo documento può essere copiata o riprodotta in qualunque forma senza previo consenso scritto di WilTec Wildanger Technik GmbH. Tutti i diritti riservati.

WilTec Wildanger Technik GmbH non si assume alcuna responsabilità per eventuali errori presenti in questo manuale di istruzioni o negli schemi di collegamento.

Sebbene WilTec Wildanger Technik GmbH abbia perseguito ogni sforzo per rendere questo manuale utente completo, corretto e aggiornato, non si esclude la presenza di errori.

Se ha proposte di miglioramento o errori da segnalare, non esiti a contattarci.

Scrivici un'e-mail all'indirizzo:

[service@wiltec.info](mailto:service@wiltec.info)

o utilizzi il nostro modulo di contatto:

<https://www.wiltec.de/contacts/>

La versione aggiornata di queste istruzioni è disponibile in più lingue nel nostro shop online, al link:

<https://www.wiltec.de/docsearch>

Il nostro indirizzo postale è:

WilTec Wildanger Technik GmbH  
Königsbenden 12  
52249 Eschweiler

Se desidera spedire indietro un articolo per la sua sostituzione, riparazione o altro, utilizzate il seguente indirizzo. Attenzione! Per poter garantire una gestione efficiente del reclamo o del reso, contatti il nostro servizio di assistenza prima di effettuare la spedizione.

Reparto resi  
WilTec Wildanger Technik GmbH  
Königsbenden 28  
52249 Eschweiler

E-mail: **service@wiltec.info**

Tel: +49 2403 55592-0

Fax: +49 2403 55592-15



## Introduzione

Grazie per aver scelto di acquistare questo prodotto di qualità. Per ridurre al minimo il rischio di lesioni, prendere sempre alcune precauzioni di sicurezza basilari durante l'utilizzo del prodotto. Vi preghiamo pertanto di leggere attentamente il presente manuale di istruzioni e di assicurarvi di averne compreso il contenuto.

Conservare con cura il presente manuale.

## Indicazioni generali

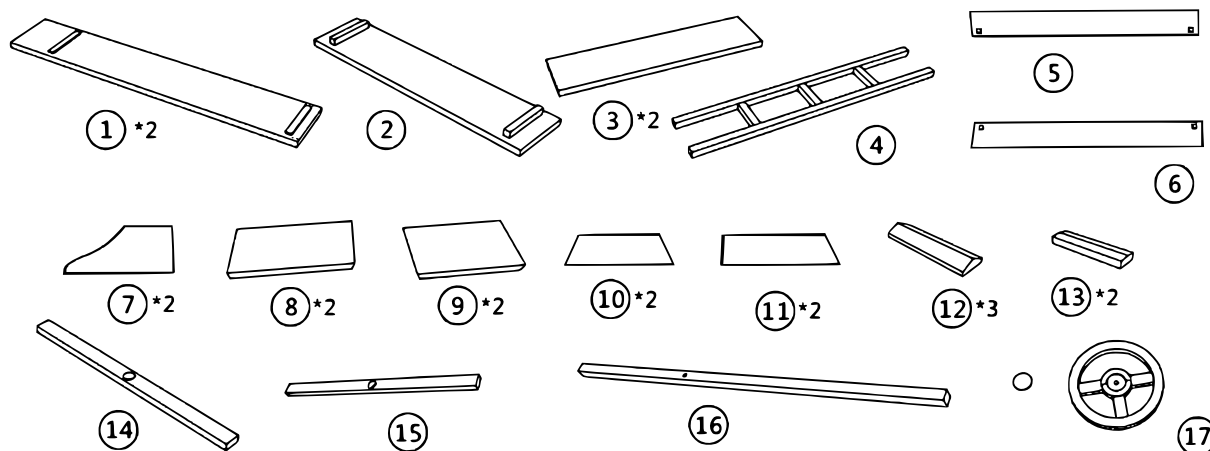
La base in velcro nero in dotazione va posata sotto la sabbiera e impedisce alla sabbia di mescolarsi con il terreno sottostante, permettendo all'acqua di defluire senza ostacoli.

## Indicazioni di sicurezza

- Non utilizzare il materiale da imballaggio per giocare. Assicurarvi che non finisca tra le mani dei bambini. **Pericolo di soffocamento!**
- La sabbiera è adatta solo ai bambini tra i 3 e gli 8 anni.
- Una volta tolto il prodotto dal suo imballaggio, verificare che i suoi componenti non presentino dei danni. Nel caso in cui i pezzi siano danneggiati, non procedere con il montaggio, bensì contattare il rivenditore.
- Dopo aver disimballato, attendere due o tre giorni e lasciare i componenti della sabbiera all'esterno, in modo che possano adattarsi alle condizioni ambientali. Questo eviterà che il legno si deformi dopo il montaggio.
- Maneggiare in modo improprio il prodotto può provocare danni e/o lesioni. Pertanto, verificare regolarmente che non ci siano danni. Non usare la sabbiera in presenza di danni; farla prima riparare.
- Non è permesso apportare modifiche strutturali alla sabbiera. Le modifiche strutturali invalideranno la garanzia.
- Per evitare che la sabbiera sia danneggiata dalla pioggia, copirla con un telo impermeabile adatto (non incluso nella dotazione).
- Conservare la sabbiera in un luogo asciutto e protetto durante l'inverno.
- Sostituire la sabbia a intervalli regolari (sabbia non inclusa).
- Delegare le riparazioni solo a un esperto.
- Indossare guanti di protezione, occhiali di sicurezza e scarpe da lavoro durante il montaggio del prodotto.
- Materiali di fissaggio come chiodi o viti non devono sporgere dal legno. Assicurarvi che siano sempre correttamente serrati agli altri pezzi della sabbiera.
- Tenere lontani i bambini e le persone con ridotte capacità fisiche, sensoriali o mentali durante il montaggio.
- Per sicurezza, arrotondare i bordi taglienti con un abrasivo adatto, al fine di evitare lesioni.

## Lista dei componenti

### Componenti in legno



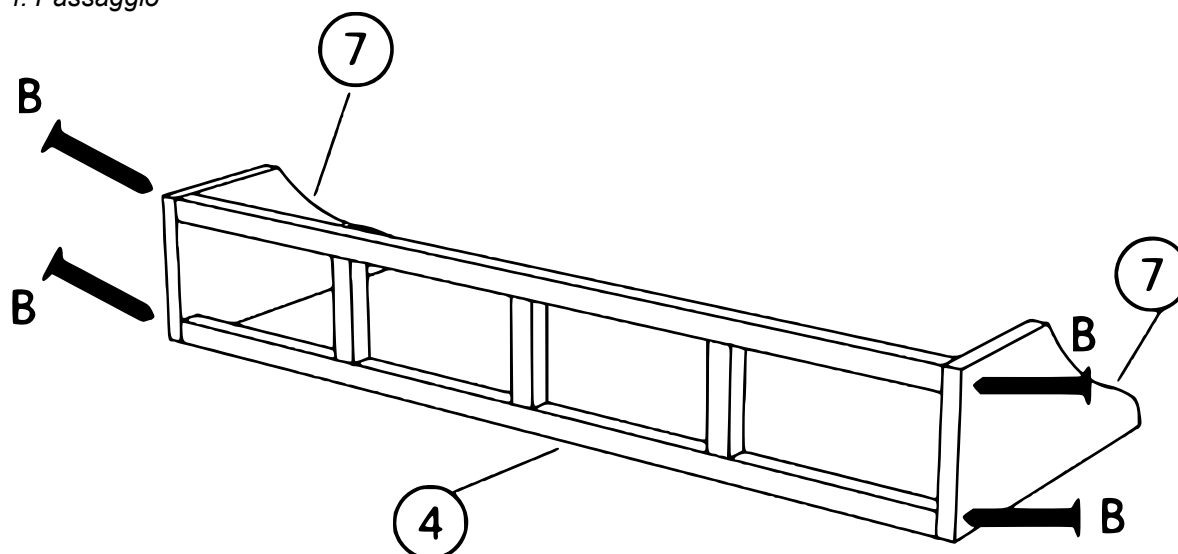
### Materiale di montaggio

Nº	Figura	Q.tà	N.	Figura	Q.tà
A	3,5-50	2	E		1
B	3,5-40	36	F		3
C	3,5-35	4	G		1
D	3,5-30	24			

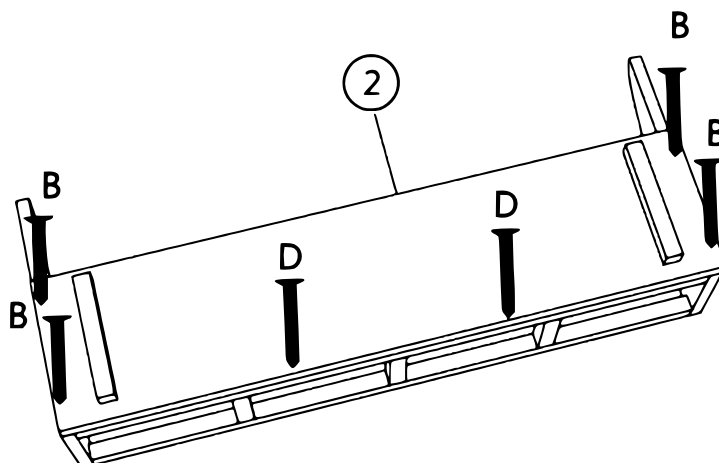
## Montaggio

Per il montaggio, è necessario anche un martello.

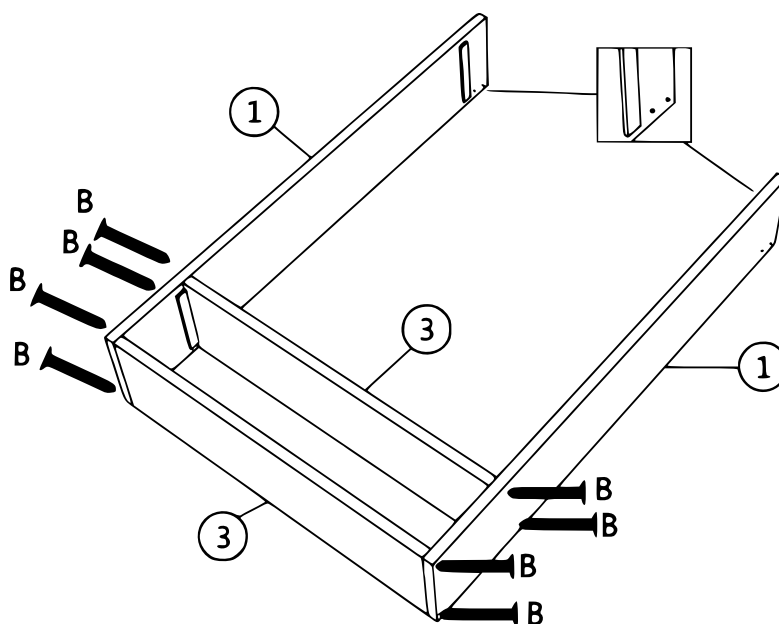
### 1. Passaggio



2. Passaggio

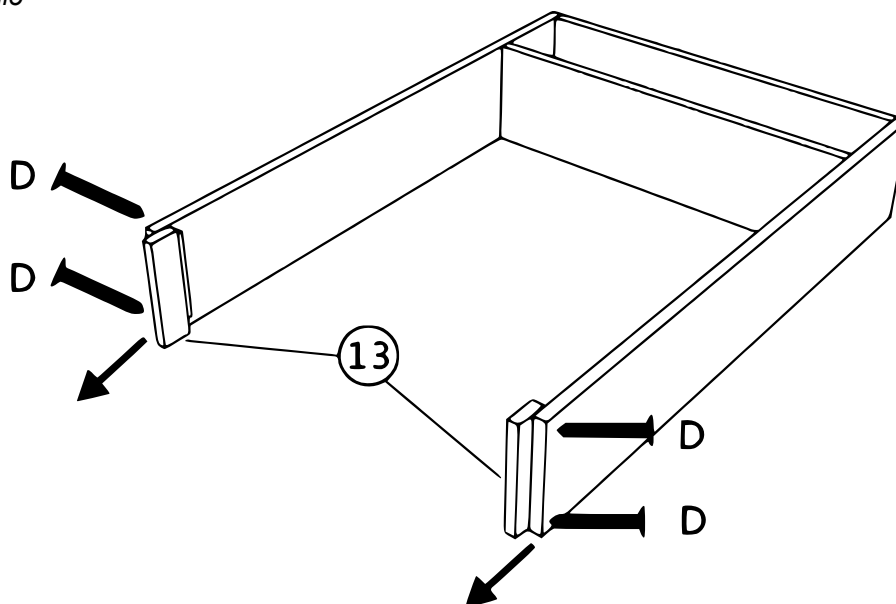


3. Passaggio



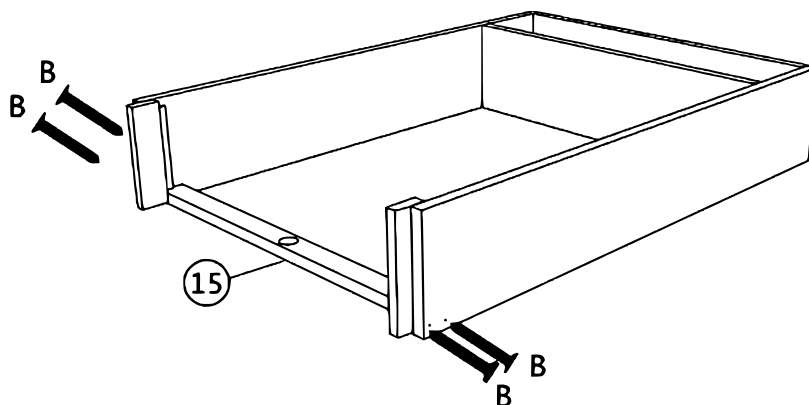
**!** Assicurarsi che i due fori pilota siano rivolti verso il basso.

4. Passaggio

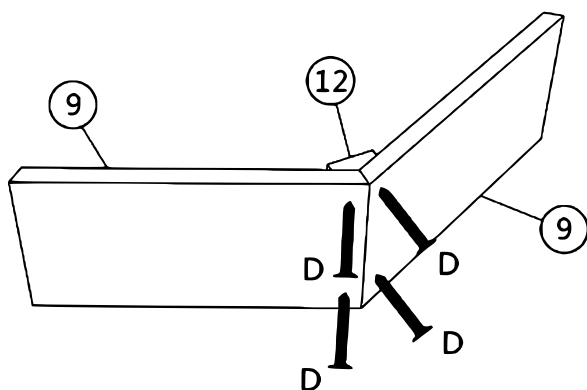


**!** Le frecce indicano la direzione della prora.

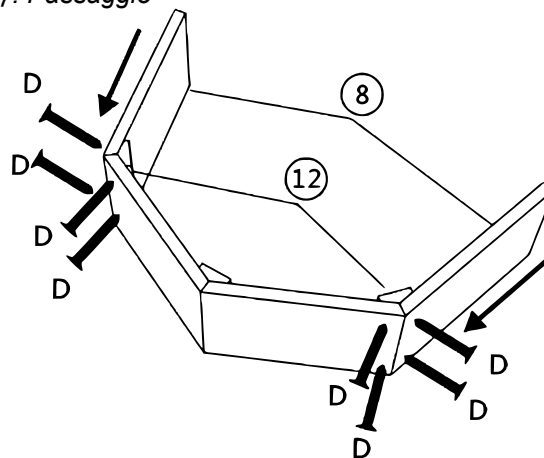
5. Passaggio



6. Passaggio

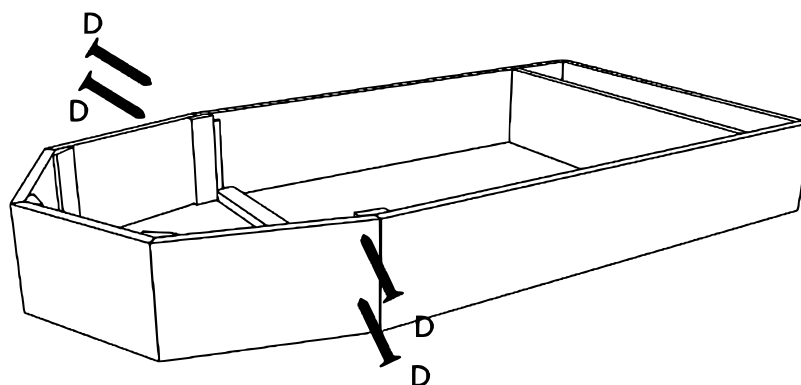


7. Passaggio

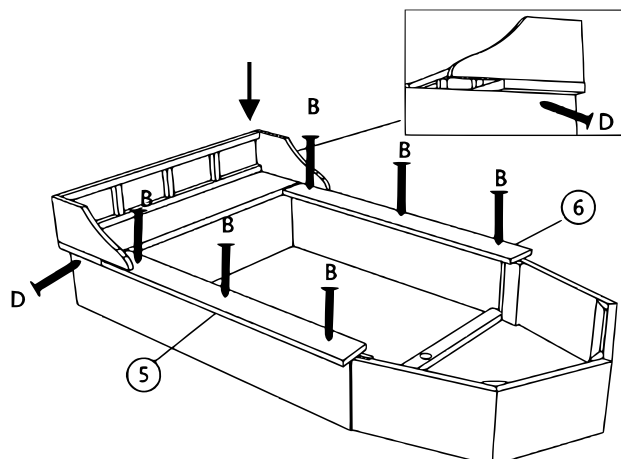


Le frecce indicano la direzione della prora.

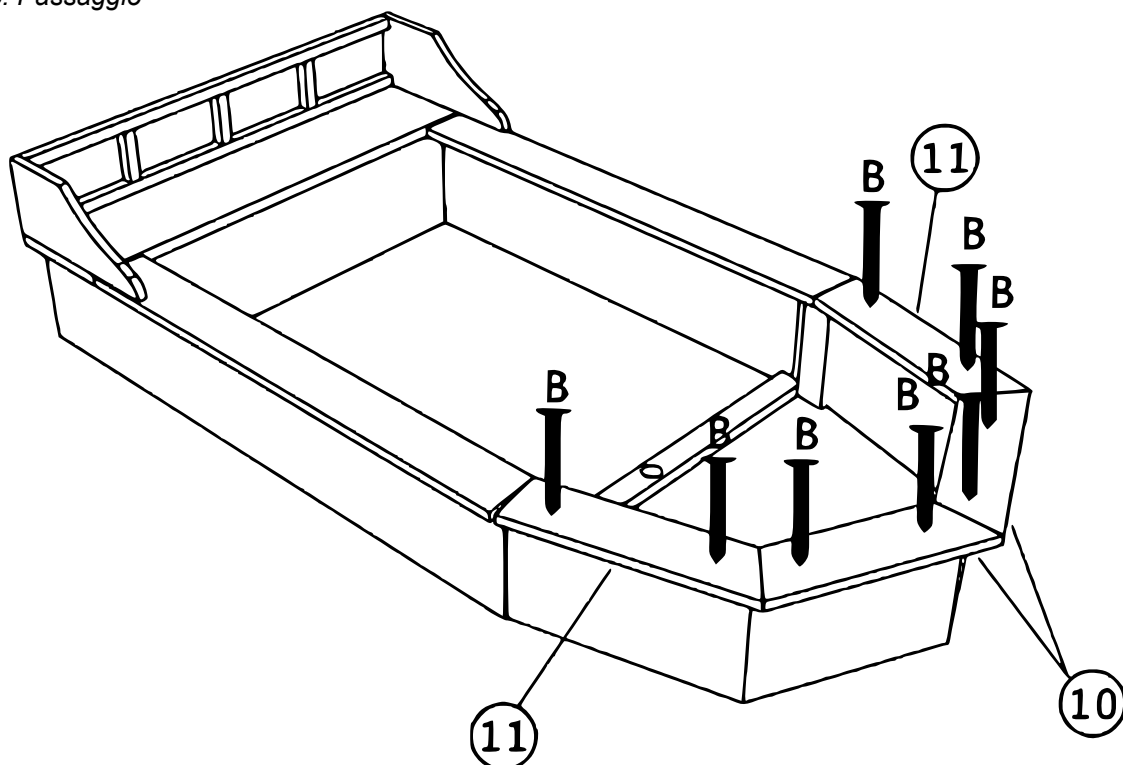
8. Passaggio



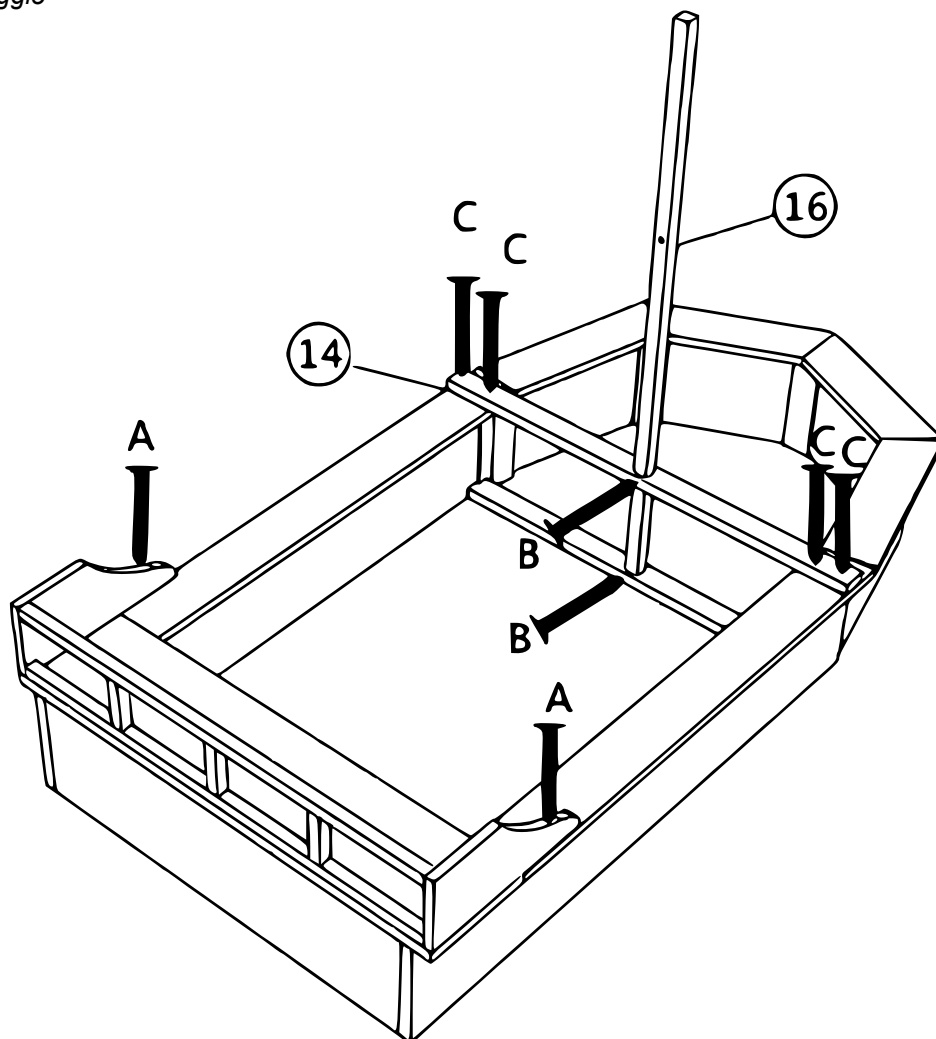
9. Passaggio



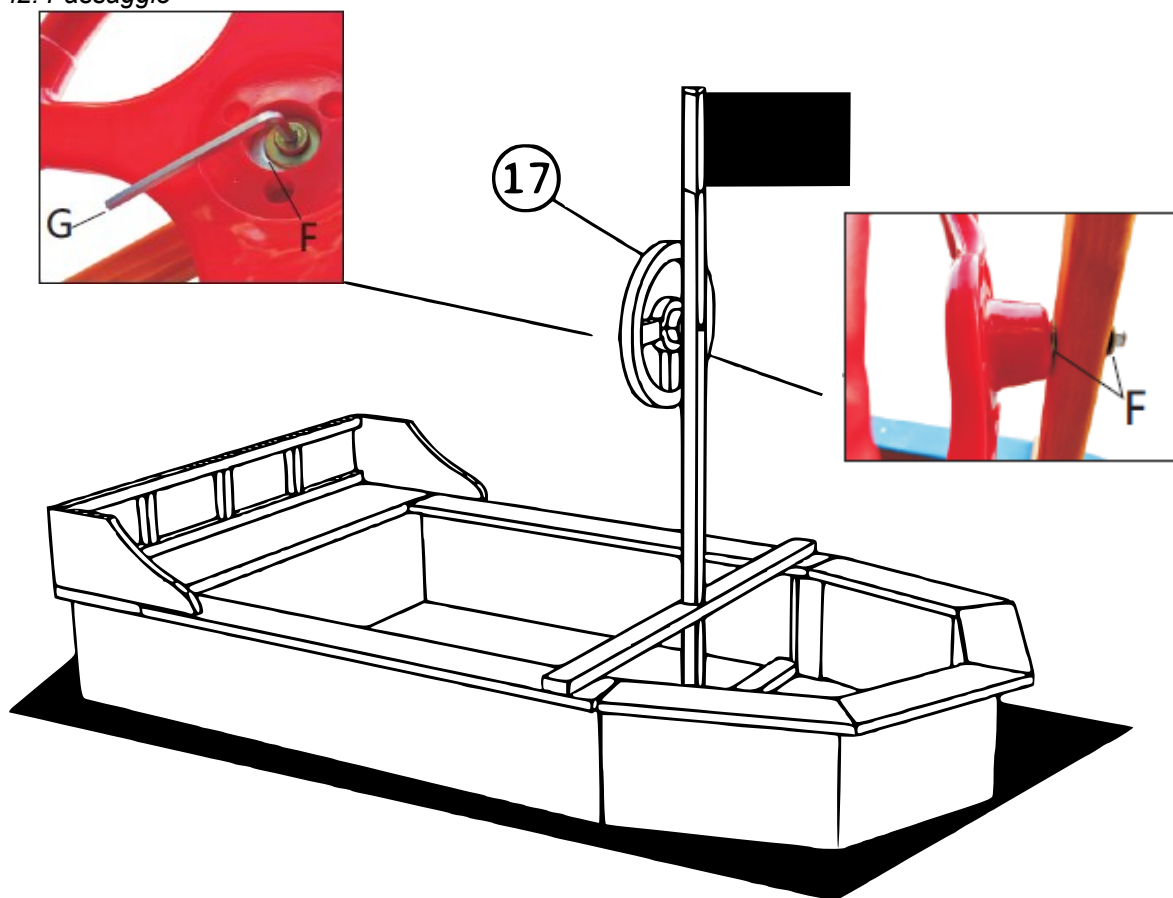
10. Passaggio



11. Passaggio



12. Passaggio



**Ehi!**  
**Pronto per salpare!**  
**Tutti i marinai d'acqua dolce scendono dalla barca!**

Avvertenza importante

La riproduzione e l'uso ai fini commerciali di una parte o di tutto il manuale sono consentiti solo previa autorizzazione scritta di WilTec Wildanger Technik GmbH.