

Gebruikershandleiding

Zandbak in bootvorm

51831

toboli



Afgebeeld product kan per model enigszins afwijken

Vóór ingebruikname de handleiding en veiligheidsvoorschriften lezen en toepassen!

Onder voorbehoud van technische aanpassingen!

Vanwege constante technische ontwikkelingen kunnen afbeeldingen, het stappenplan en technische gegevens enigszins afwijken.



De informatie in dit document kan te allen tijde zonder aankondiging vooraf gewijzigd worden. Het is niet toegestaan dit document zonder schriftelijke toestemming vooraf te kopiëren of op welke manier dan ook (deels) te vermenigvuldigen. Alle rechten zijn voorbehouden.

WilTec Wildanger Technik GmbH is niet aansprakelijk voor eventuele fouten in deze gebruiksaanwijzing of de daaraan aangesloten overzichten en schema's.

Hoewel WilTec Wildanger Technik GmbH met de grootst mogelijke zorg deze gebruikershandleiding heeft samengesteld, zodat deze volledig, foutloos en actueel is, kunnen fouten niet uitgesloten worden. Heeft u een fout in deze handleiding ontdekt of wilt u ons een tip ter verbetering meedelen, dan verneemen wij deze graag van u.

U kunt een e-mail sturen aan het onderstaand e-mailadres:

service@wiltec.info

of gebruik het contactformulier op onze website:

<https://www.wiltec.de/contacts/>

De actuele versie van deze handleiding is in meerdere talen te vinden in onze webshop:

<https://www.wiltec.de/docsearch>

Ons postadres is:

WilTec Wildanger Technik GmbH
Königsbenden 12
52249 Eschweiler (Duitsland)

Indien u een product wilt terugsturen ter reclamatie, reparatie, ruiling of om welke reden dan ook, zoeken wij u het onderstaand adres te gebruiken. Attentie! Om een snelle afhandeling van uw retourzending of ruiling te kunnen verwezenlijken, verzoeken wij u in elk geval ons Serviceteam te contacteren alvorens u het product terugzendt. Gebruik hiervoor het onderstaand adres en/of contactgegevens.

Retouren
WilTec Wildanger Technik GmbH
Königsbenden 28
52249 Eschweiler (Duitsland)

E-Mail: **service@wiltec.info**
Tel: +49 2403 55592-0
Fax: (+49 2403 5559215)



Inleiding

Wij danken u voor de aanschaf van dit hoogwaardig product. Om het risico op ongelukken en letsel zo veel mogelijk uit te sluiten, verzoeken wij u te allen tijde de basisveiligheidsvoorschriften in acht te nemen wanneer u dit product gebruikt. Leest u alstublieft deze gebruikershandleiding zorgvuldig door en stel zeker dat u de inhoud ervan begrepen heeft.

Bewaar deze handleiding zorgvuldig.

Algemene aanwijzing

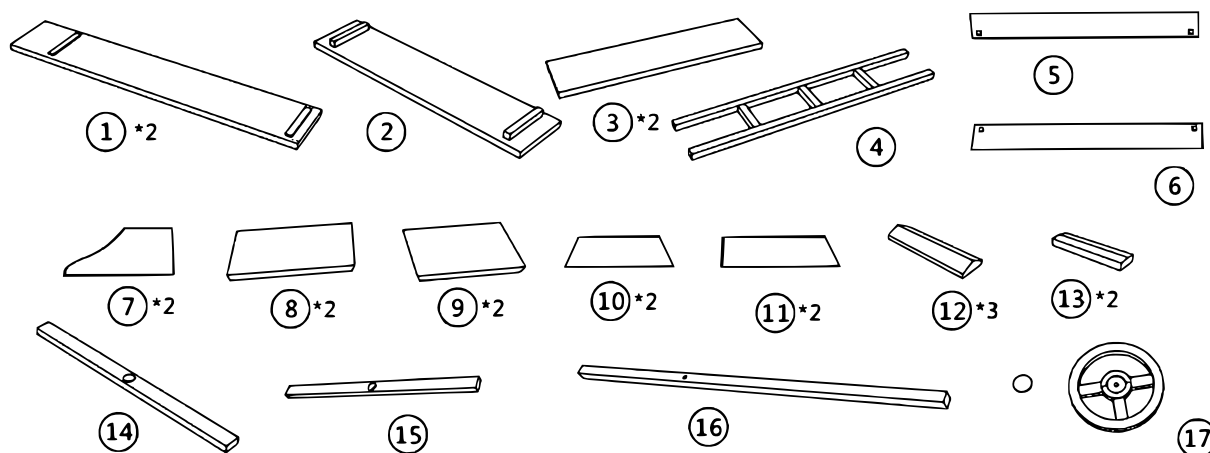
De meegeleverde zwarte fleeevloer die onder de zandbak wordt gelegd, voorkomt dat het zand zich met de ondergrond vermengt en zorgt ervoor dat het water ongehinderd kan wegstromen.

Veiligheidsaanwijzingen

- Verpakkingsmaterialen zijn geen speelgoed. Let erop dat het niet in de handen van kinderen terecht komt. **Verstikkingsgevaar!**
- De zandbak is uitsluitend geschikt voor kinderen van 3 tot 8 jaar.
- Controleer de onderdelen van de zandbak na het uitpakken op eventuele beschadigingen. Indien onderdelen beschadigd zijn, mag u de montage niet uitvoeren, maar dient u eerst contact op te nemen met de verkoper.
- Wacht na het uitpakken eerst twee tot drie dagen en laat de onderdelen van de zandbak buiten staan, zodat ze zich aan de omgevingsomstandigheden kunnen aanpassen. Hiermee wordt voorkomen dat het hout na de montage kromtrekt.
- Iedere incorrecte omgang met de zandbak kan tot schade en/of letsel leiden. Controleer daarom de zandbak regelmatig op zichtbare schade. Gebruik de zandbak niet wanneer u schade heeft vastgesteld, maar laat het eerst zo snel mogelijk repareren.
- Het is niet toegestaan de constructie van de zandbak op welke manier dan ook aan te passen. Het aanpassen van de constructie leidt tot verlies van de garantie.
- Om te voorkomen dat de zandbak bij regen beschadigd raakt, dient u deze met een geschikt en waterdicht dekzeil (niet meegeleverd) af te dekken.
- Bewaar de zandbak gedurende de winter op een droge en veilige plaats.
- Vervang het zand met regelmaat (zand niet inbegrepen).
- Laat reparaties uitsluitend aan een specialist over.
- Draag beschermende handschoenen, een veiligheidsbril en veiligheidsschoenen bij het in elkaar zetten van de zandbak.
- Bevestigingsmaterialen zoals spijkers of schroeven mogen niet uit het hout steken. Zorg ervoor dat ze altijd met de delen van de zandbak gelijkliggen.
- Tijdens de montage van de zandbak moeten kinderen en personen met een lichamelijke, zintuigelijke of psychische beperking op afstand gehouden worden.
- Veil scherpe randen met een slijpparaat rond om verwondingen te voorkomen.

Onderdelenoverzicht

Houten onderdelen



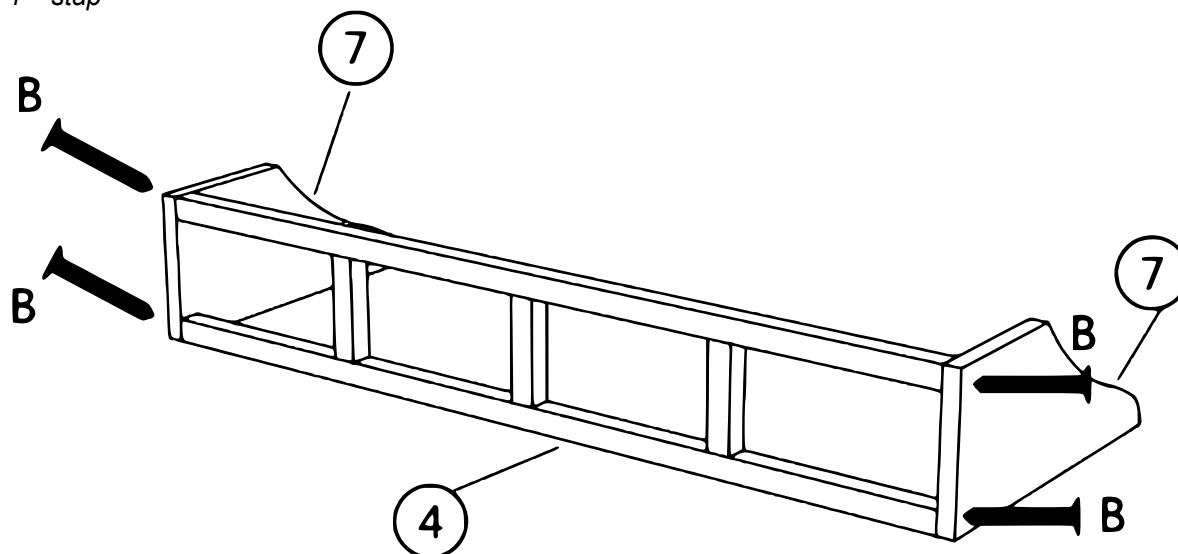
Bevestigingsmaterialen

Nr.	Afbeelding	Aant.	Nr.	Afbeelding	Aant.
A	3,5×50	2	E		1
B	3,5×40	36	F		3
C	3,5×35	4	G		1
D	3,5×30	24			

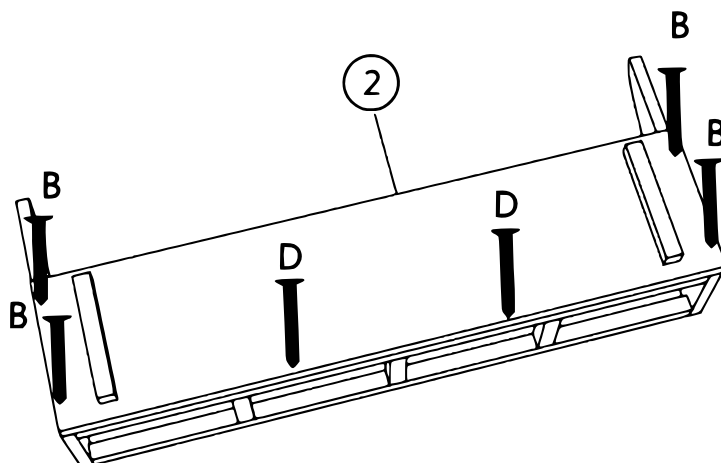
Afbeeldingen montage

Voor de montage heeft u ook een hamer nodig.

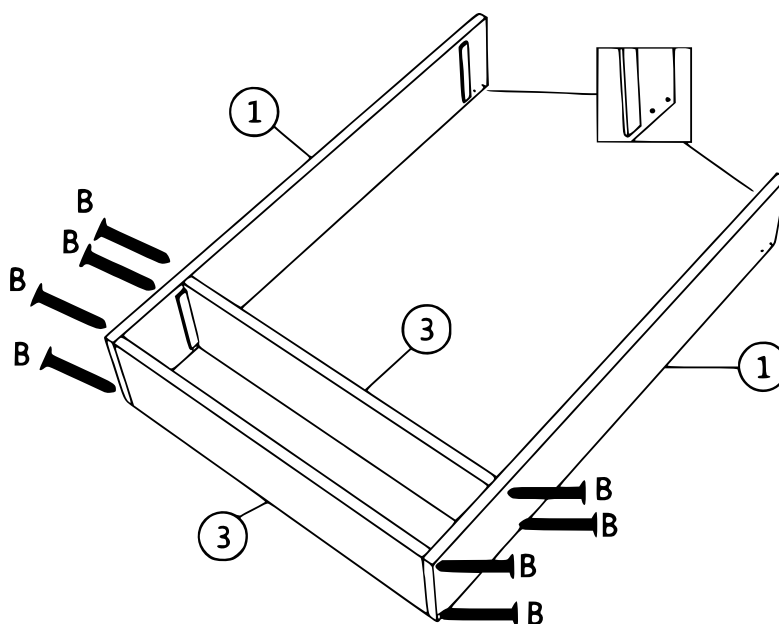
1^{ste} stap



2^{de} stap

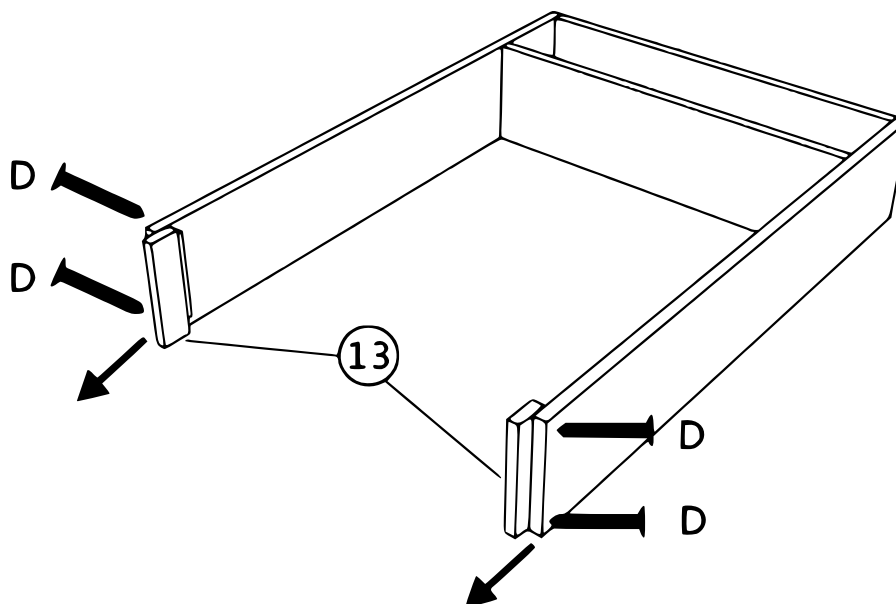


3^{de} stap



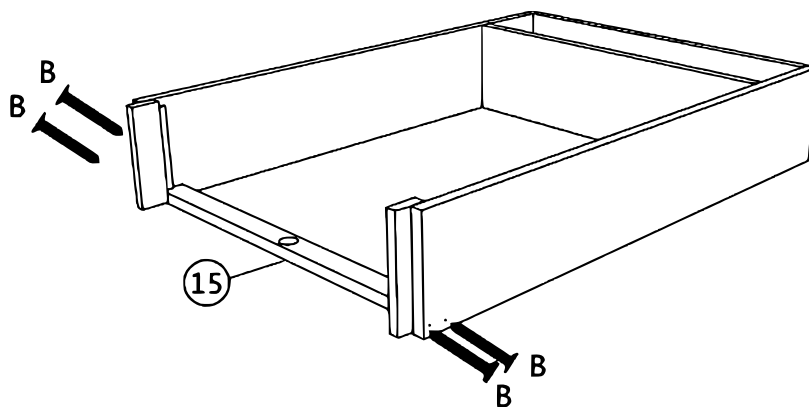
Zorg ervoor dat de twee voorgeboorde gaten naar beneden wijzen.

4^{de} stap

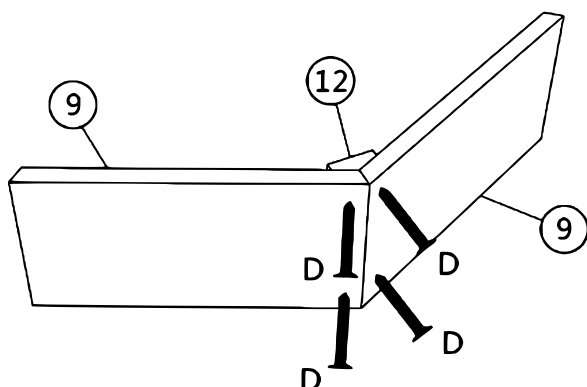


De pijlen wijzen in de richting van de boog.

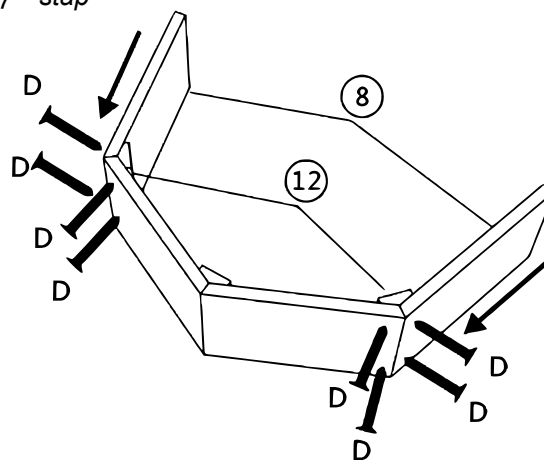
5^{de} stap



6^{de} stap

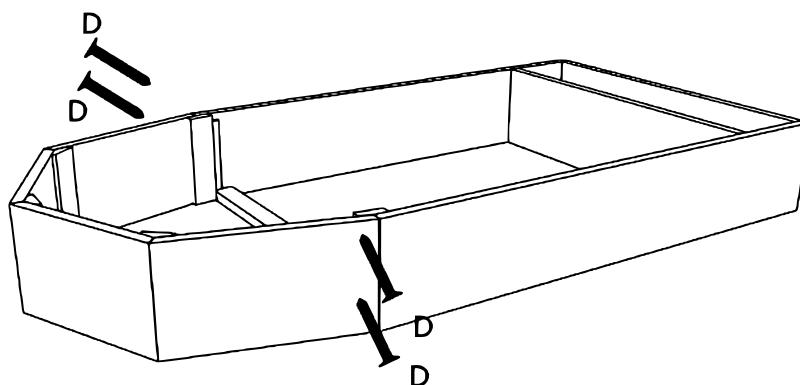


7^{de} stap

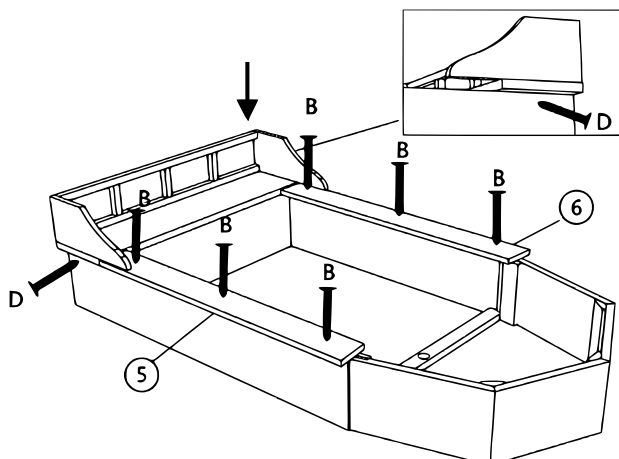


De pijlen wijzen in de richting van de boog.

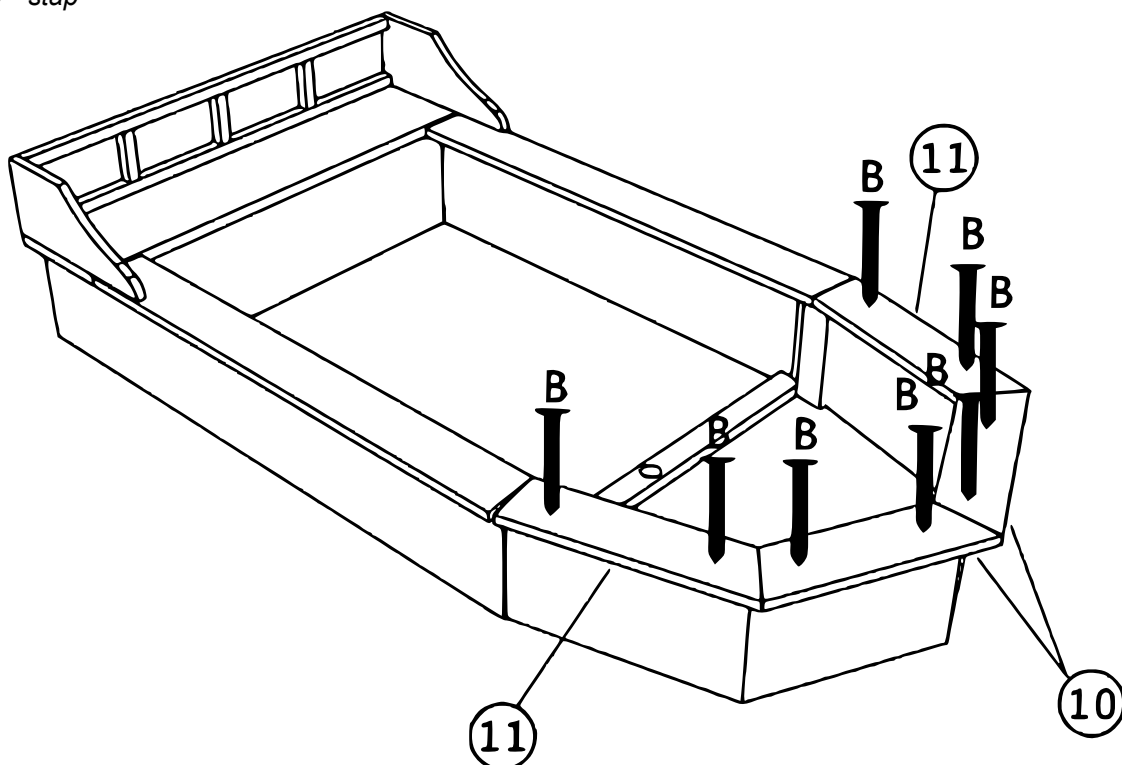
8^{de} stap



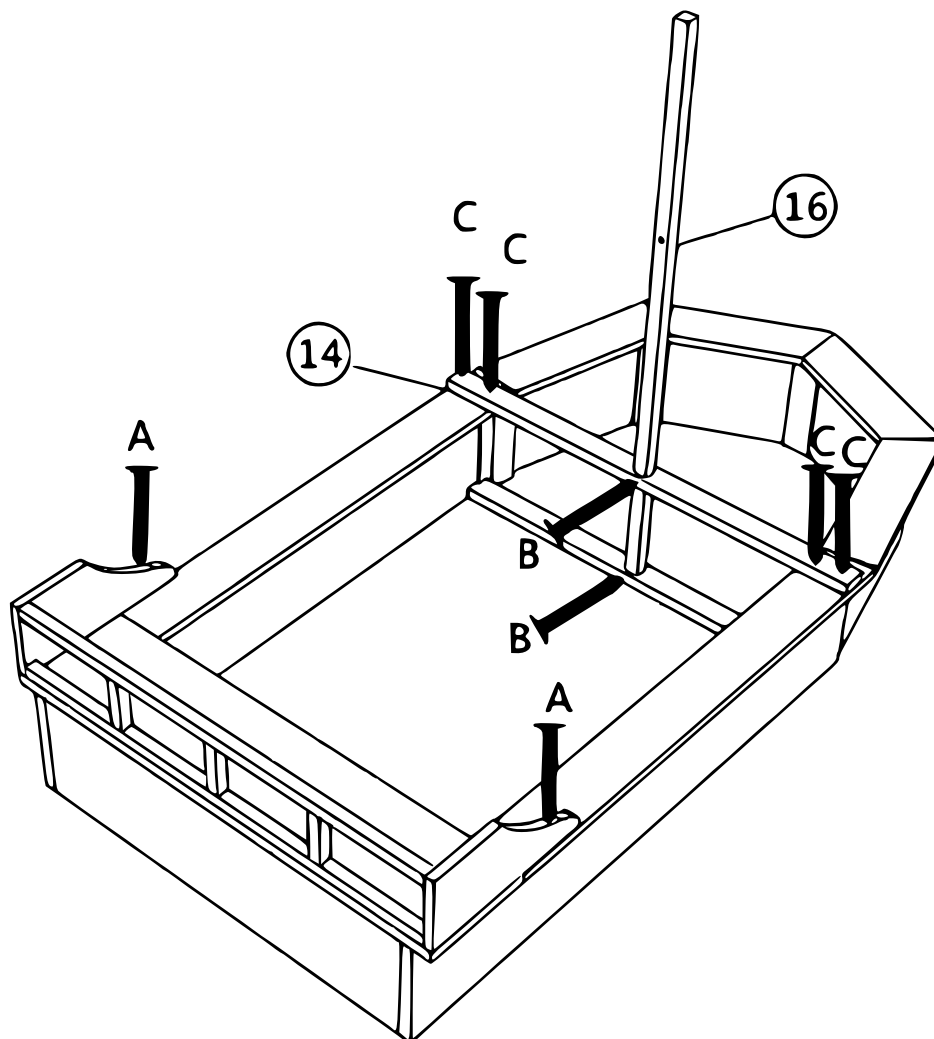
9^{de} stap



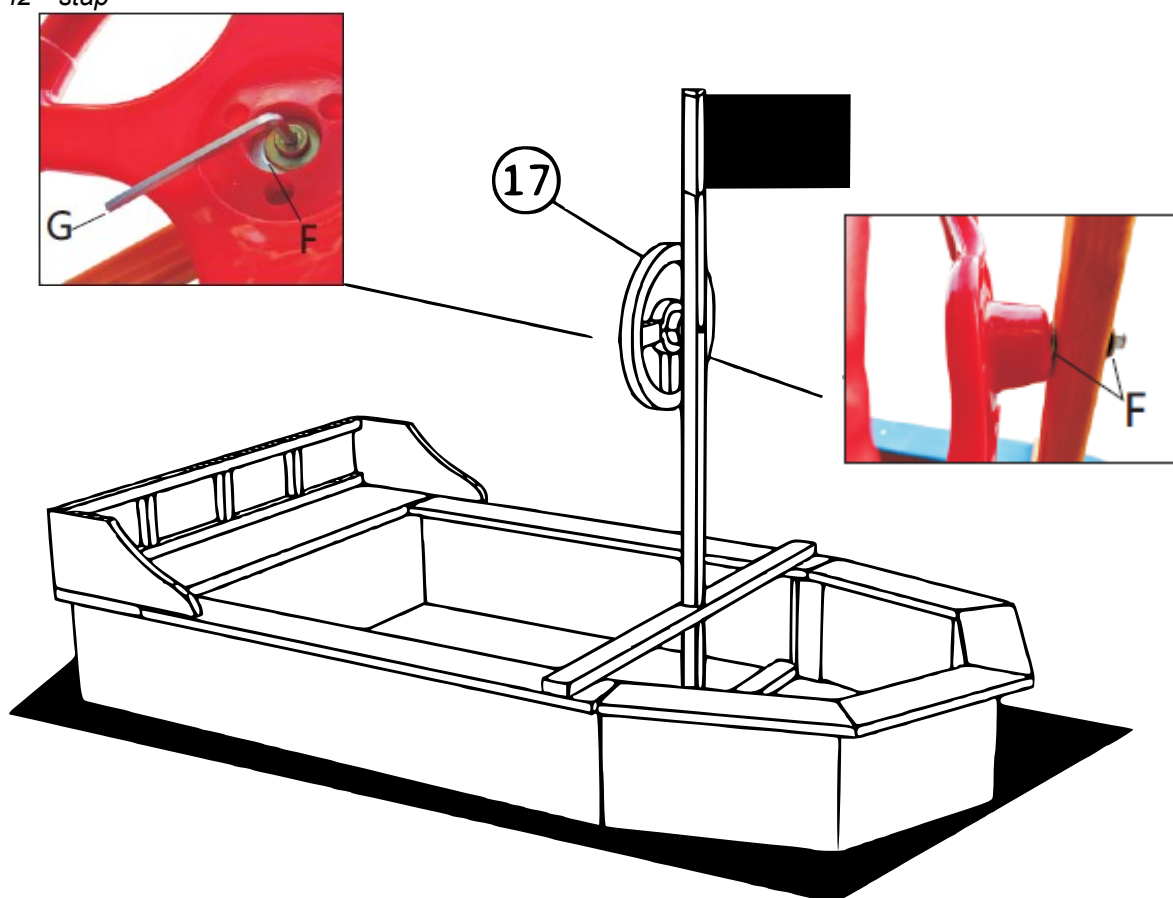
10^{de} stap



11^{de} stap



12^{de} stap



Ahoy!
Klaar om te vertrekken!
Alle landrotten de boot uit!

Belangrijk:

Het op welke manier dan ook kopiëren van deze handleiding en/of gebruik ervan voor commerciële doeleinden, is uitsluitend toegestaan met vooraf verkregen schriftelijke toestemming van WilTec Wildanger Technik GmbH.