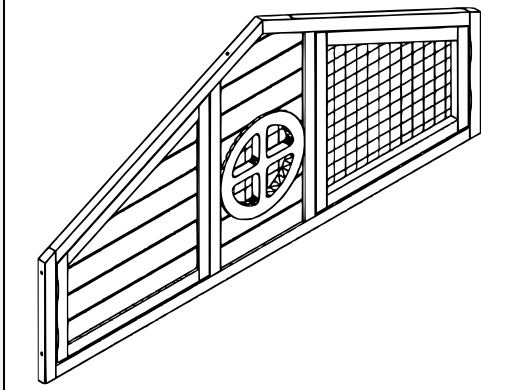
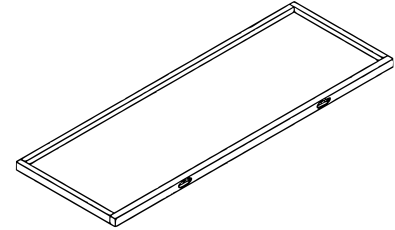
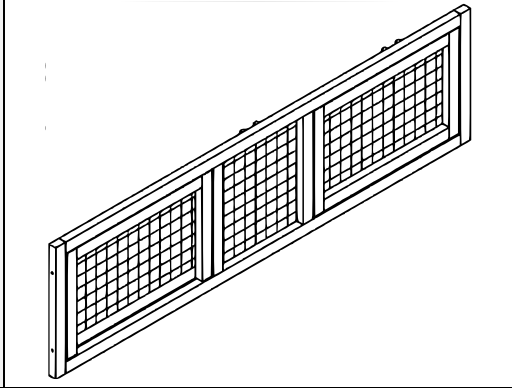
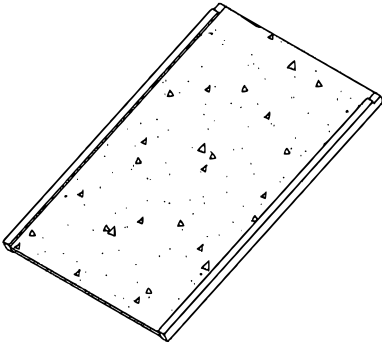
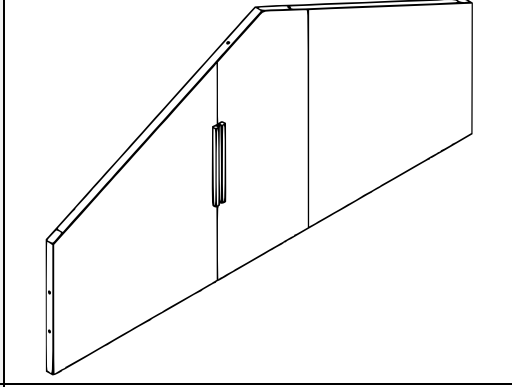
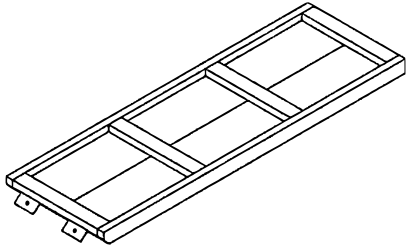
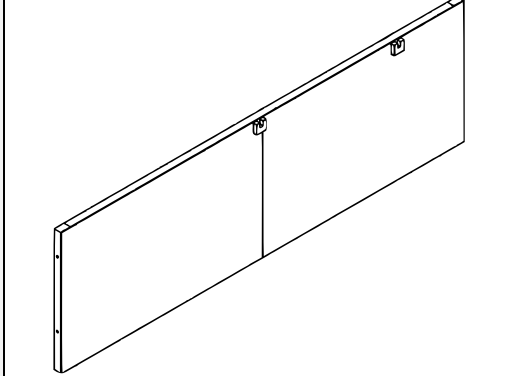
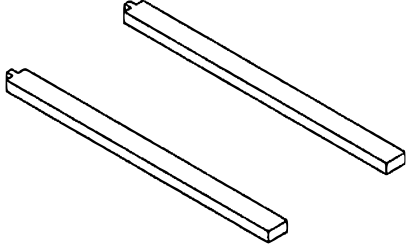


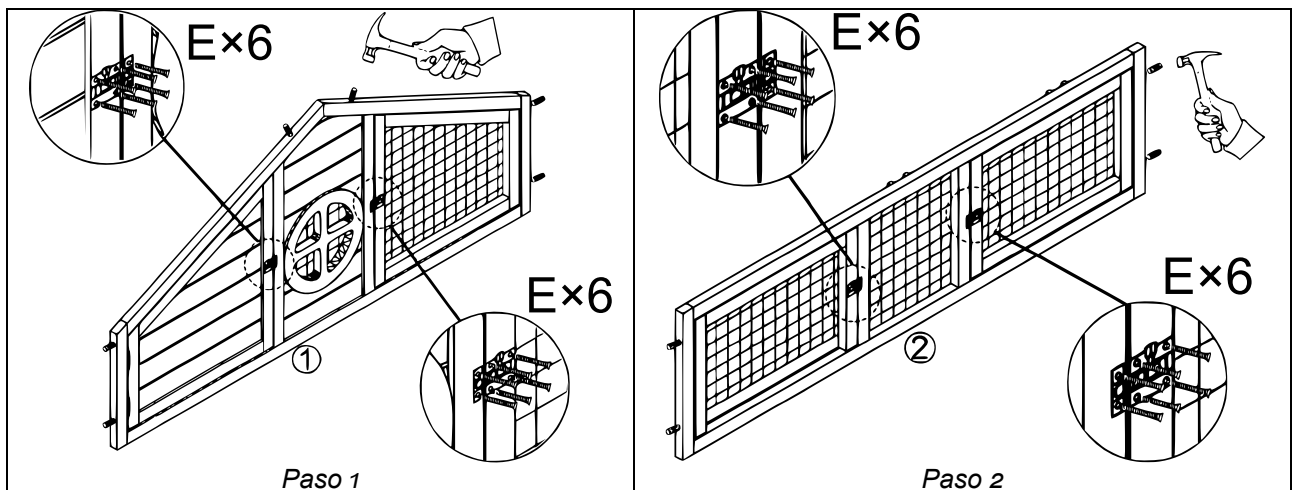


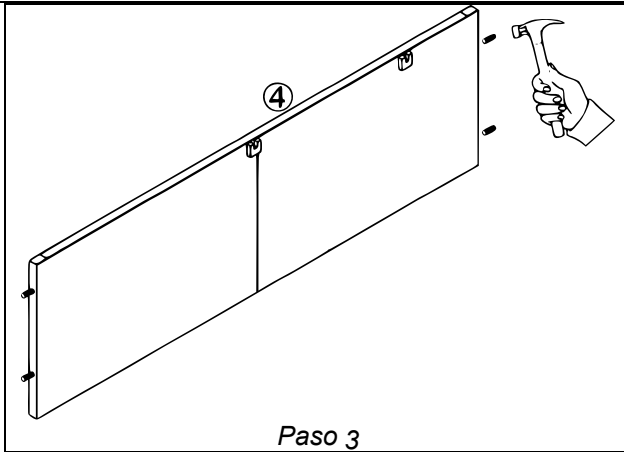
No	Figura	Uds.	No	Figura	Uds.
1		1	7		1
2		1	8		2
3		1	9		1
4		1	10		2

ENSAMBLAJE 51867

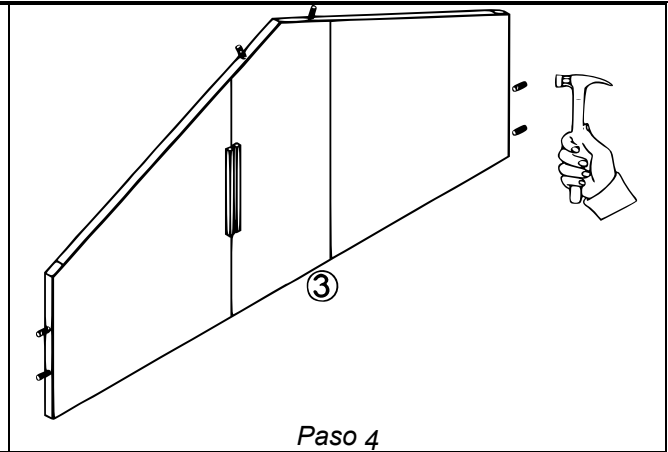
5		2	11		1
6		1	12		1

A	B	C	D	E	F		
3,5×40	3,5×35	3,5×25	3,0×16	3,0×12	3,5×50		
16+1	8+1	4+1	2+1	25+1	2+1	20	4

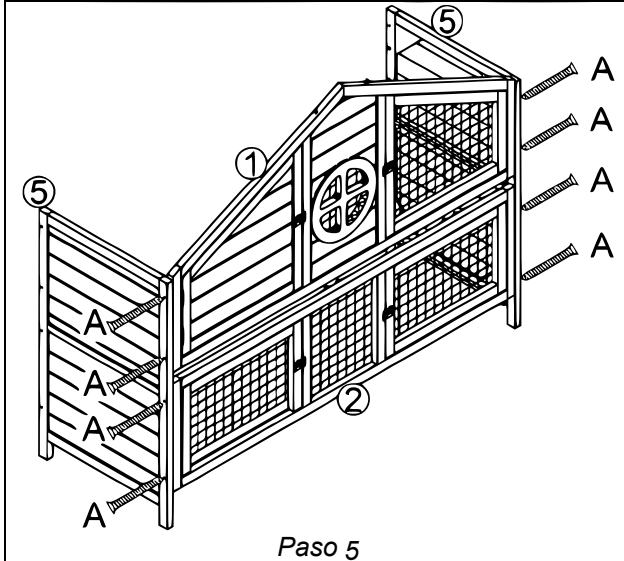




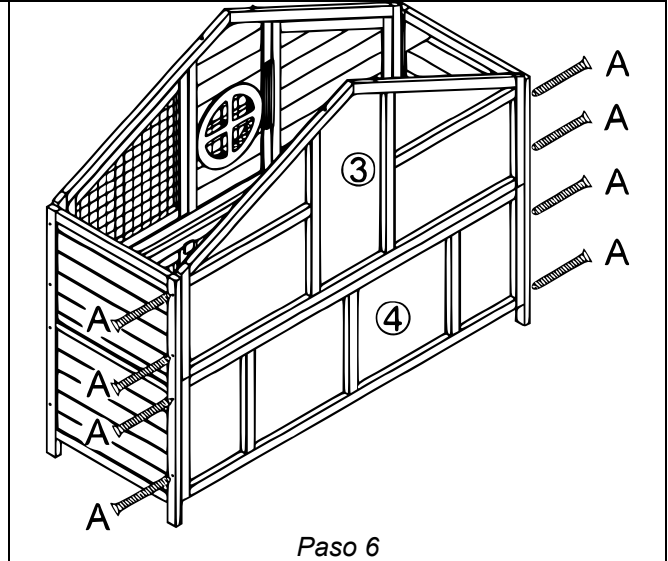
Paso 3



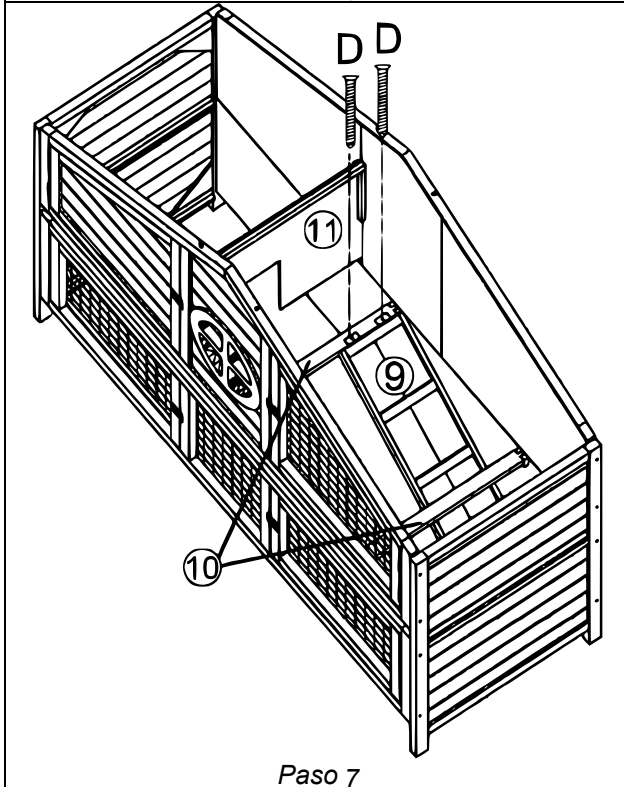
Paso 4



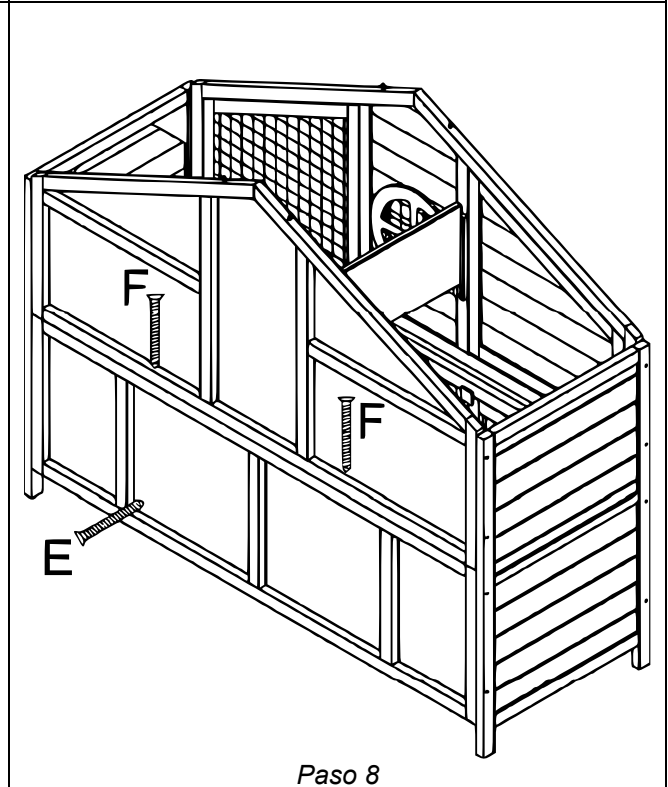
Paso 5



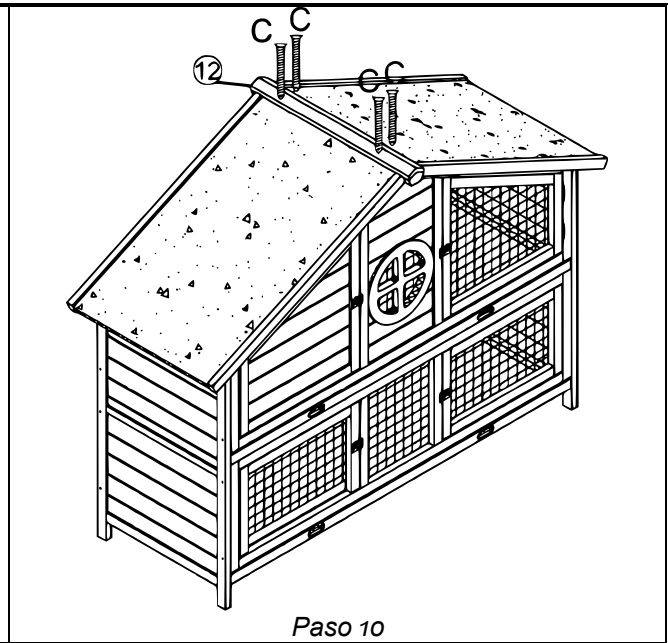
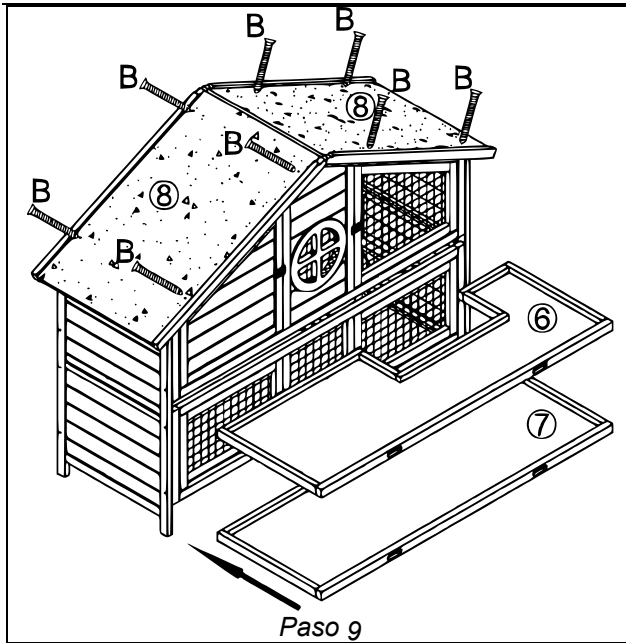
Paso 6



Paso 7



Paso 8



Aviso importante:

La reimpresión de este manual, también parcial, así como cualquier uso comercial, incluso de algunas de sus partes, solo con autorización por escrito de la empresa WilTec Wildanger Technik GmbH.