

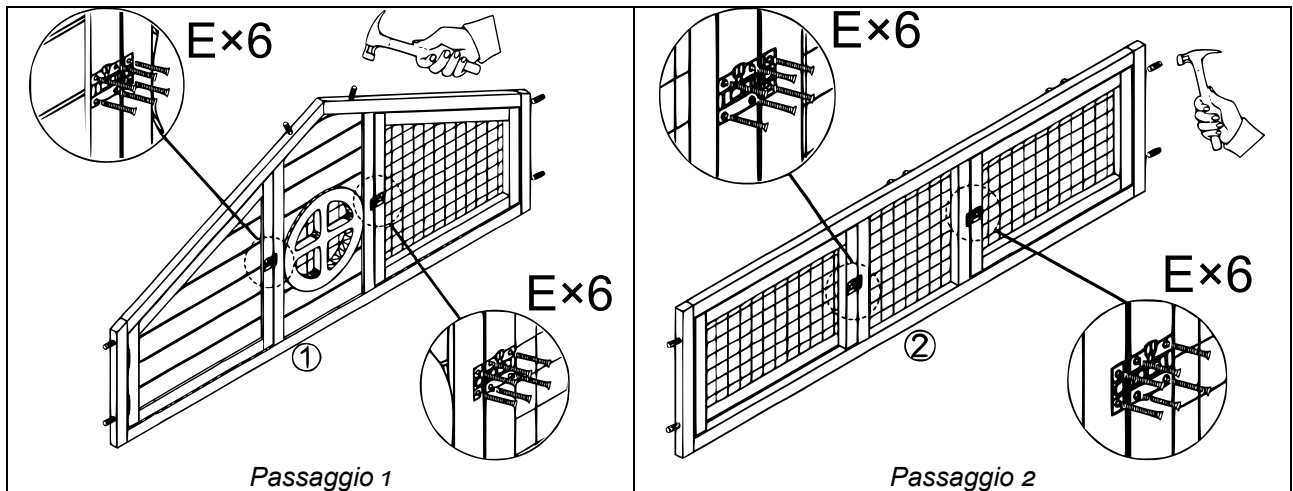


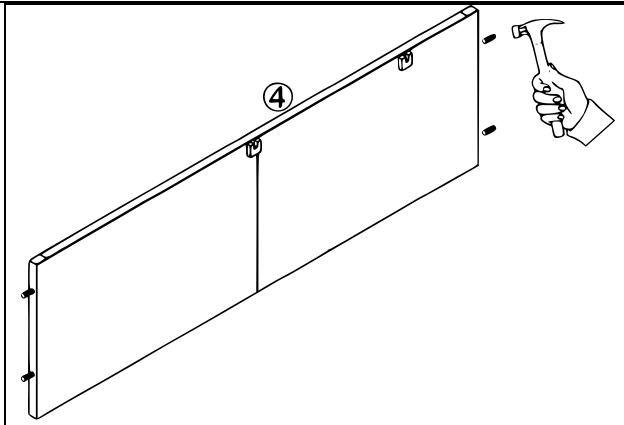
No	Figura	Qtà.	No	Figura	Qtà.
1		1	7		1
2		1	8		2
3		1	9		1
4		1	10		2



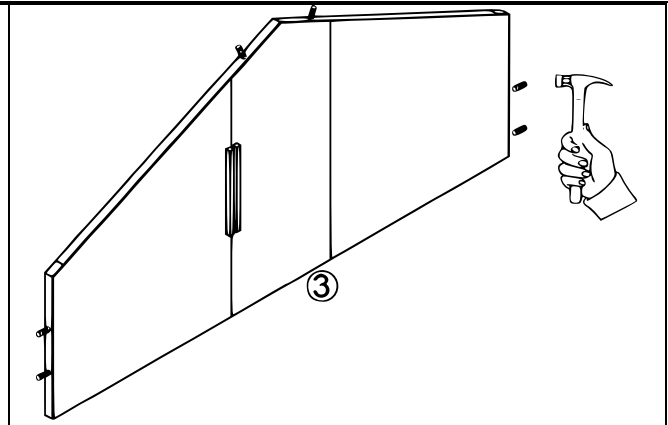
5		2	11		1
6		1	12		1

A	B	C	D	E	F		
3,5×40	3,5×35	3,5×25	3,0×16	3,0×12	3,5×50		
16+1	8+1	4+1	2+1	25+1	2+1	20	4

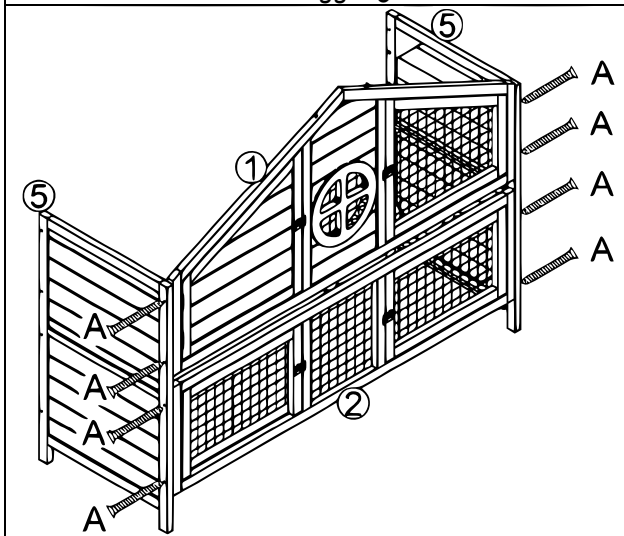




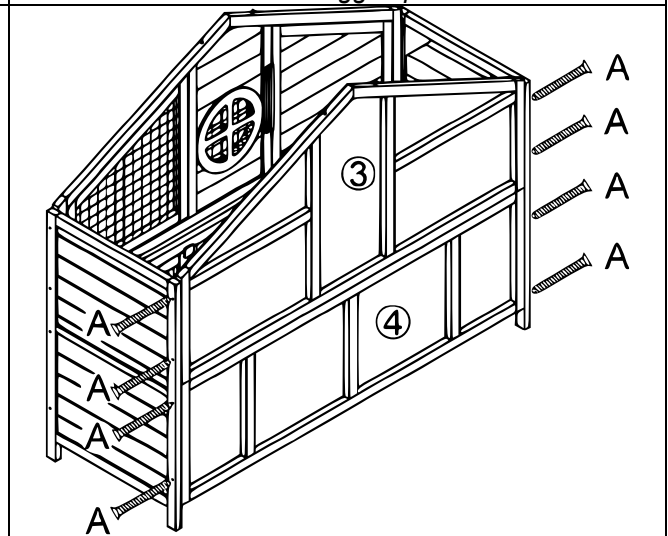
Passaggio 3



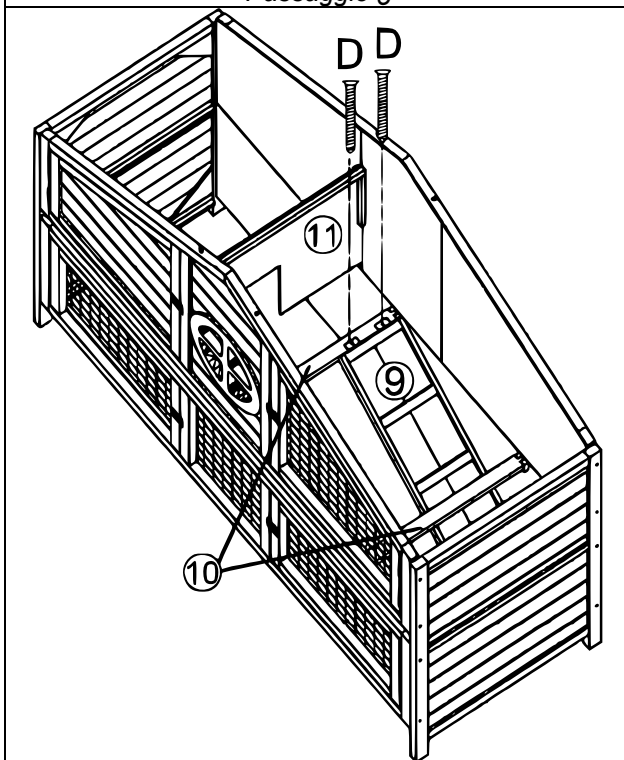
Passaggio 4



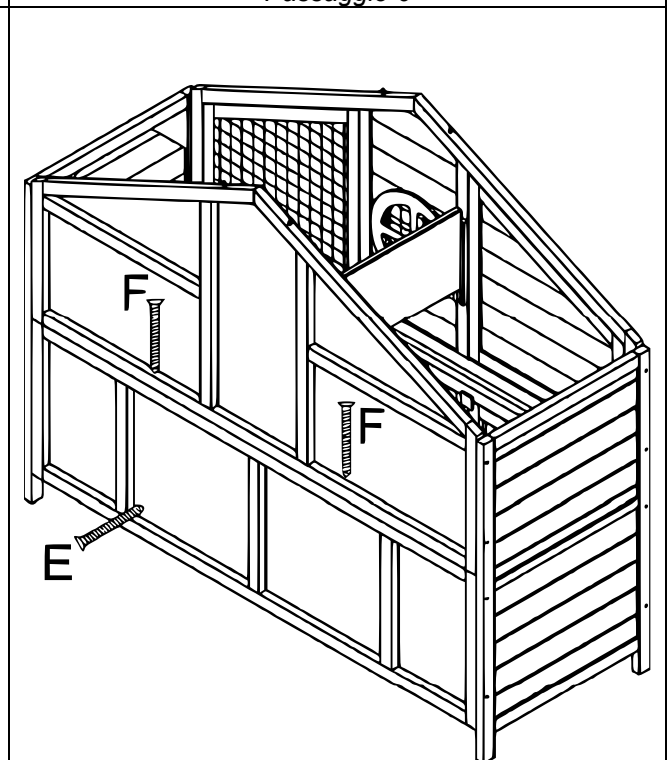
Passaggio 5



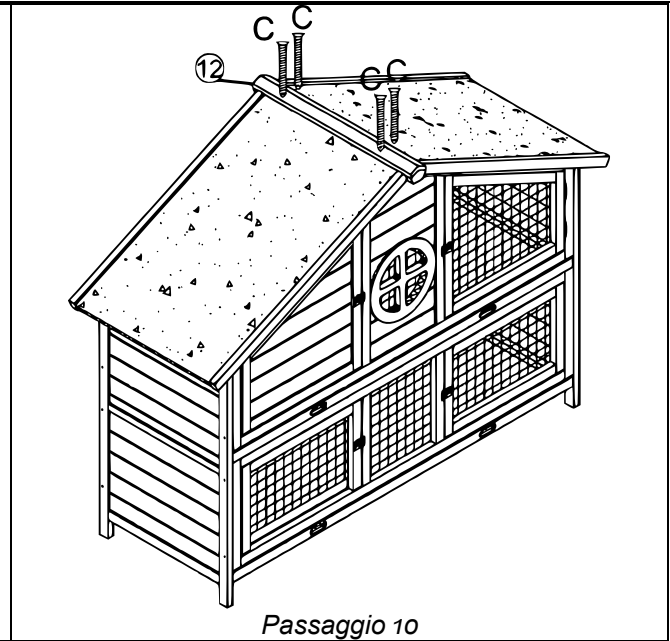
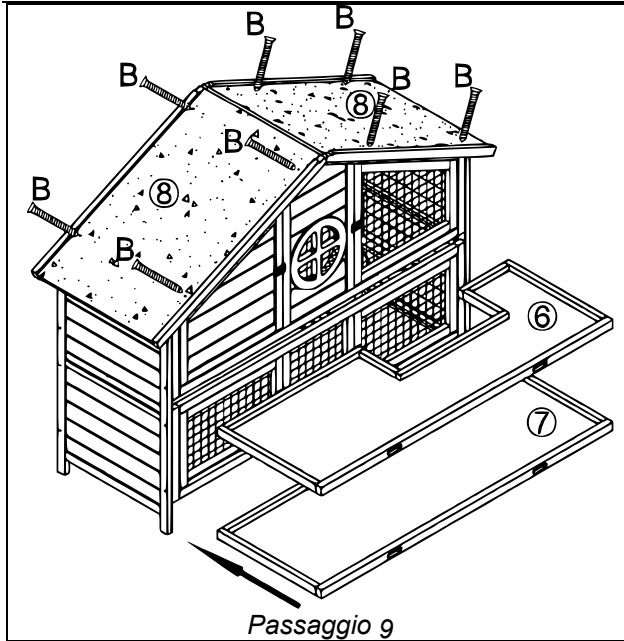
Passaggio 6



Passaggio 7



Passaggio 8



Avviso importante:

La riproduzione e qualsiasi uso commerciale del manuale, anche se solo parziale, è esclusivamente ammessa con previa autorizzazione scritta da parte di WilTec Wildanger Technik GmbH.