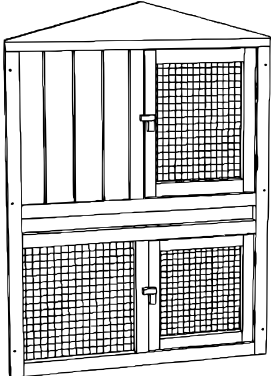
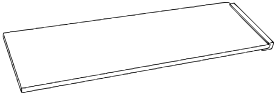
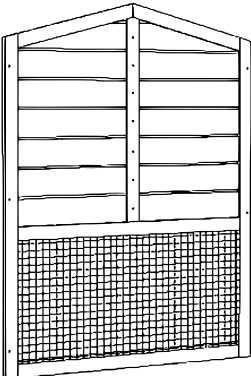
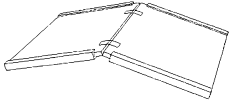
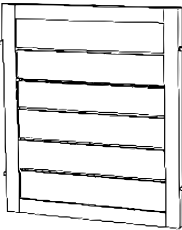
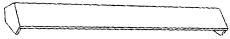
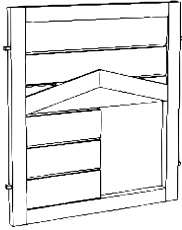

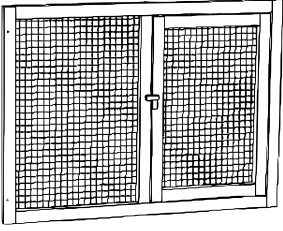

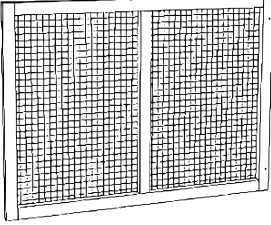
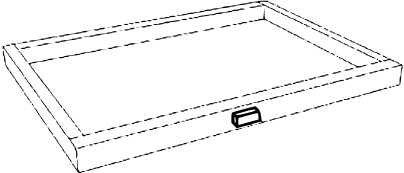
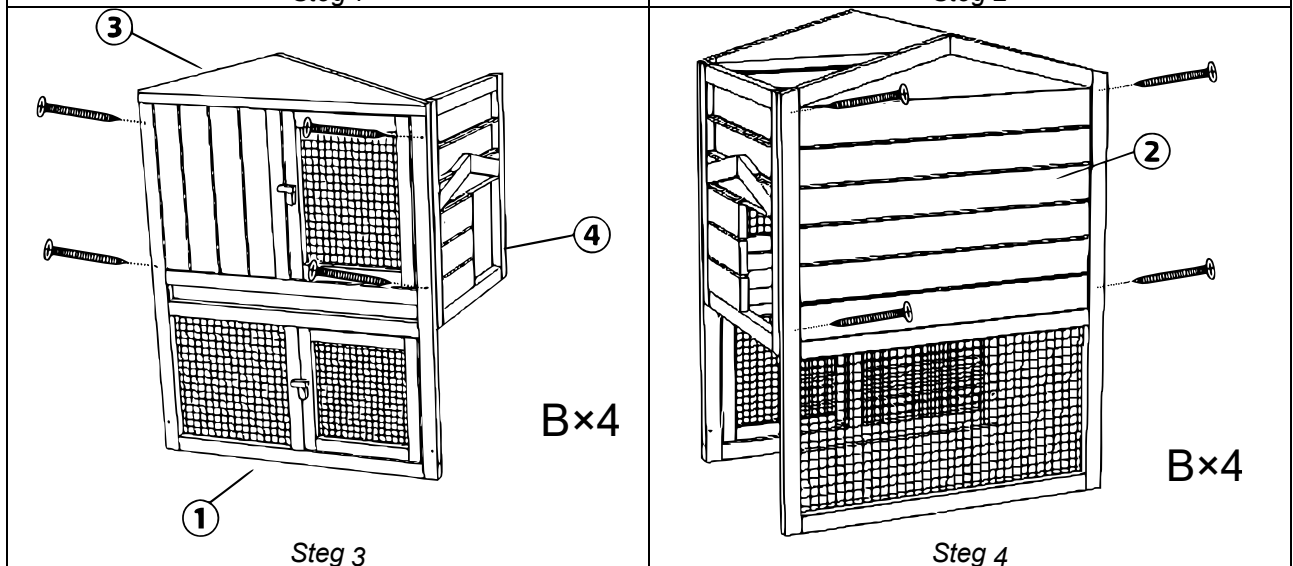
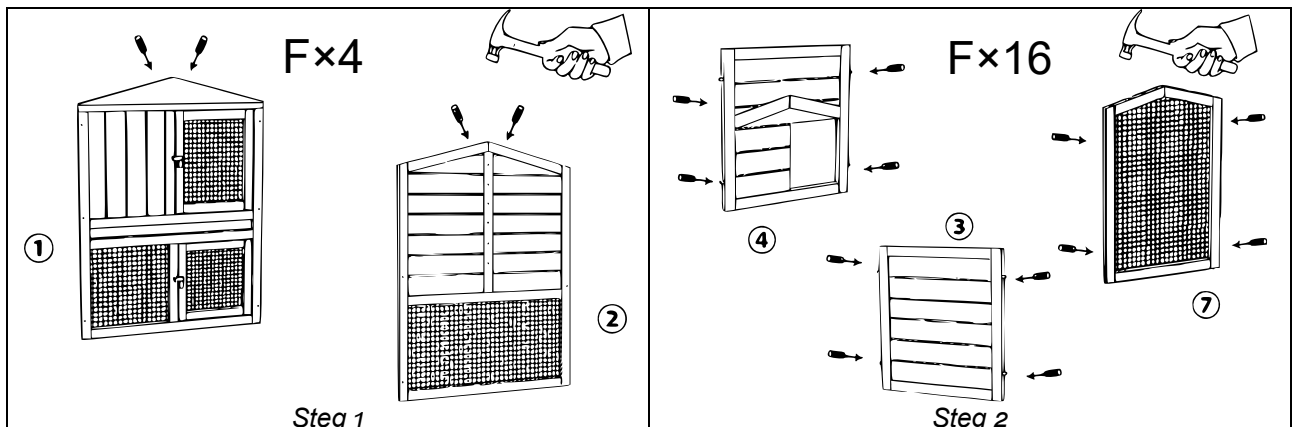


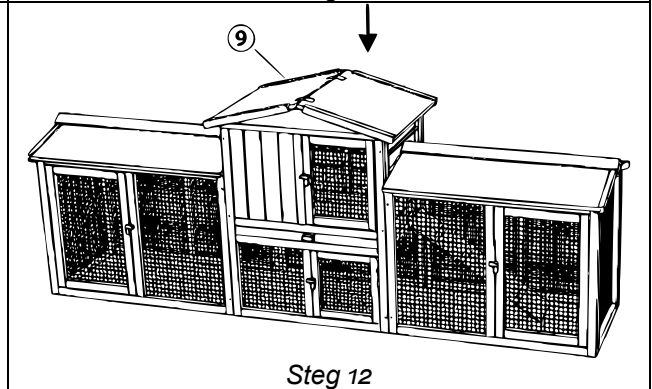
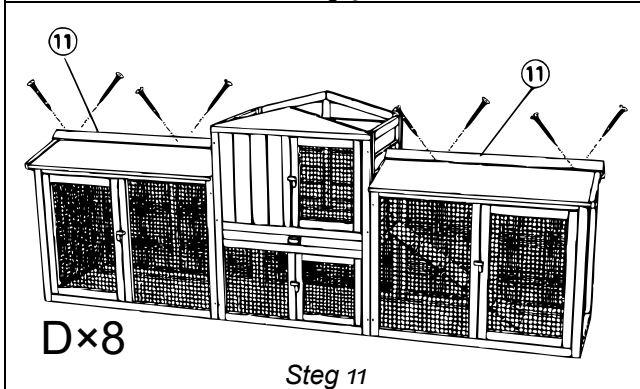
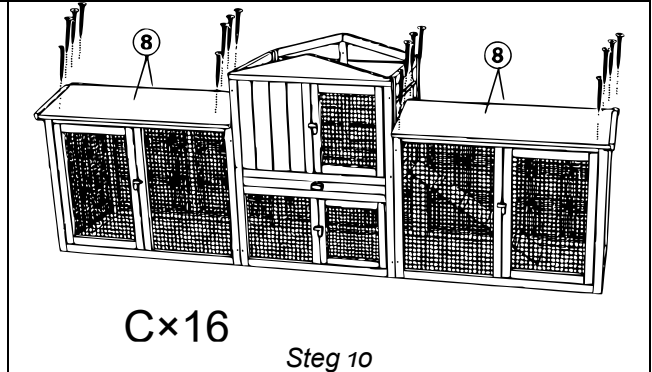
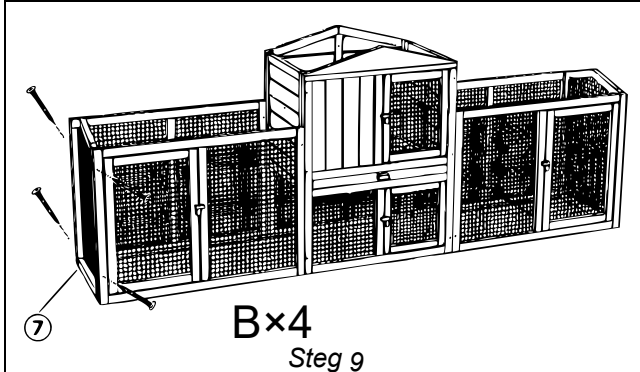
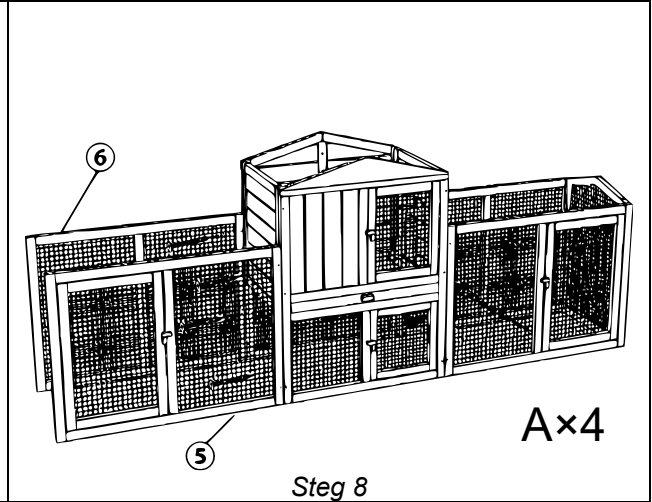
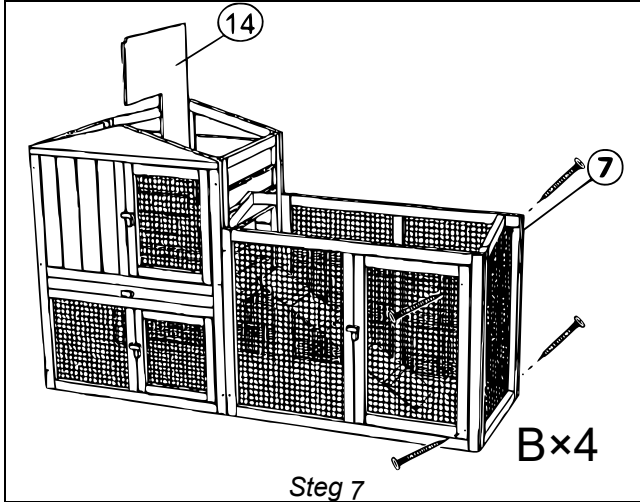
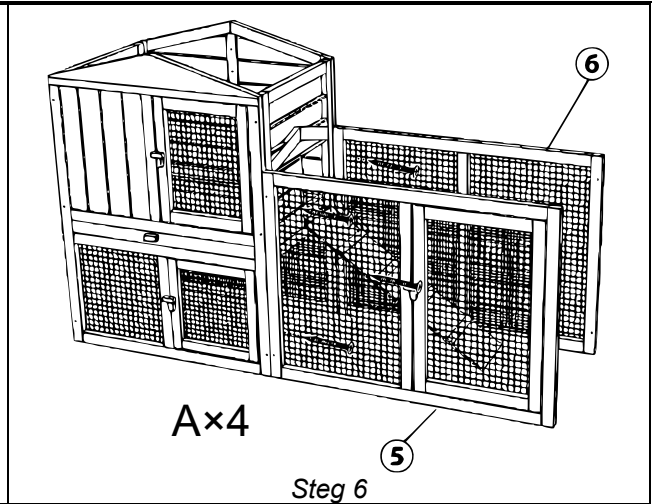
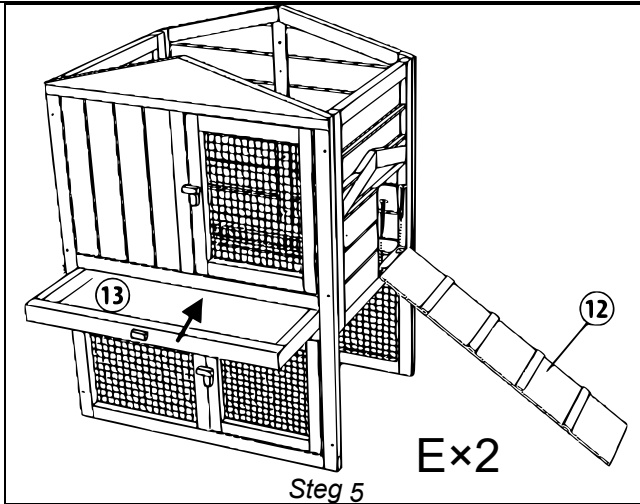
Nr.	Avbildning	Ant.	Nr.	Avbildning	Ant.
1		1	8		4
2		1	9		1
3		1	10		1
4		1	11		2
5		2	12		1
6		2	13		1

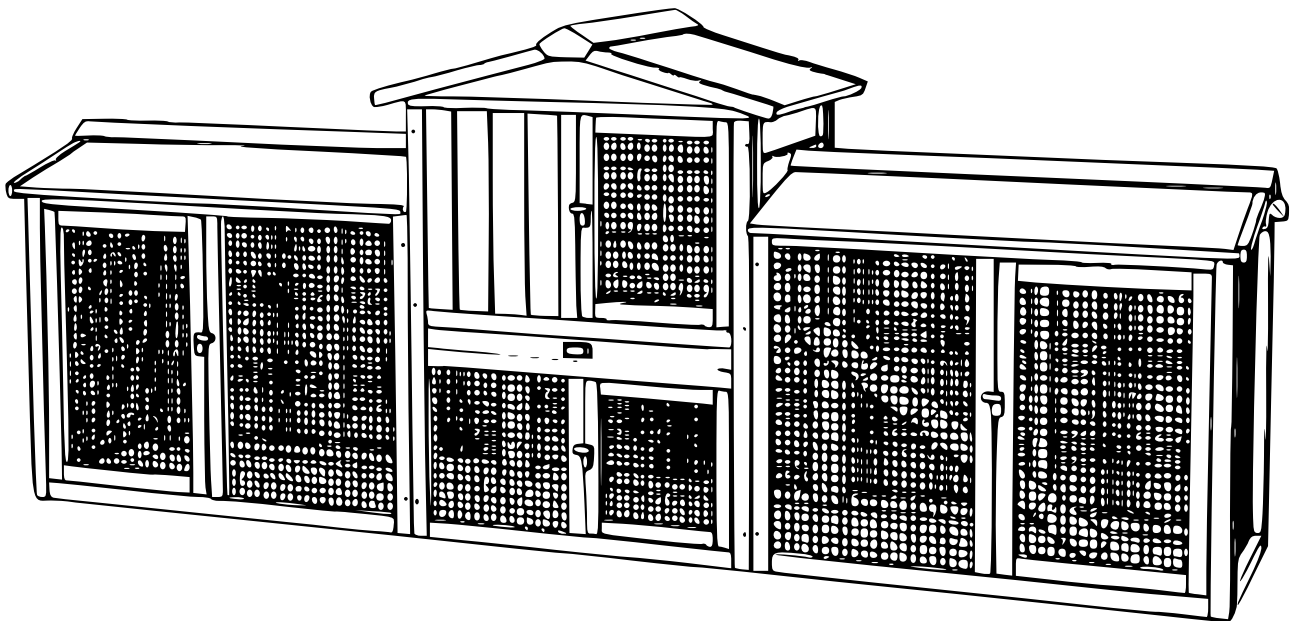
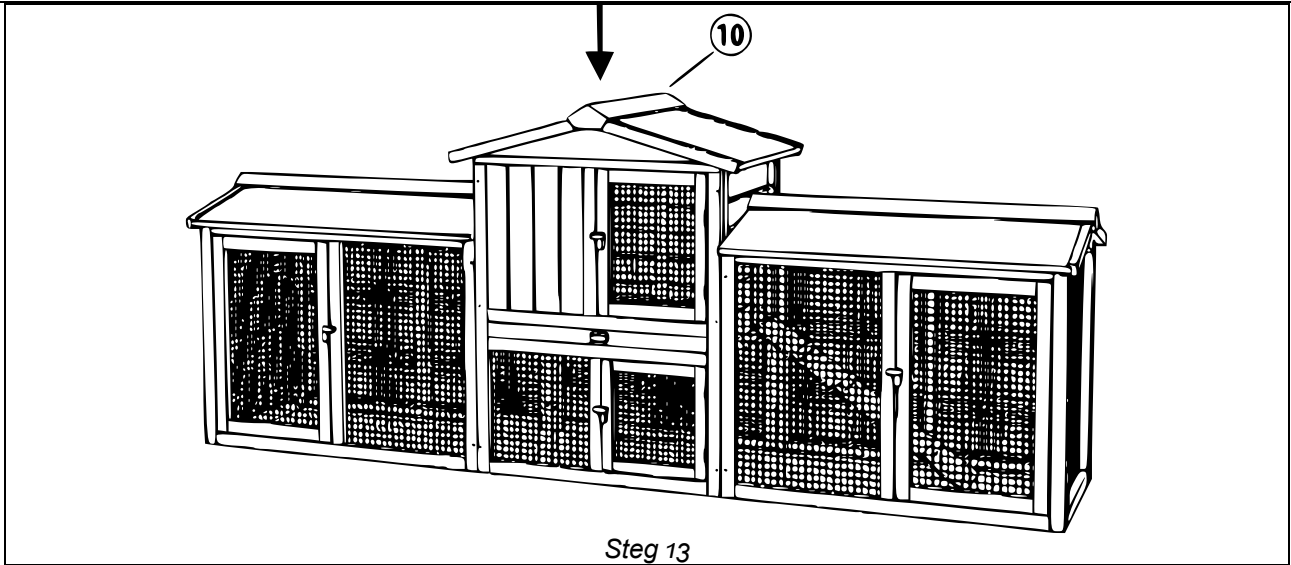


7		2	14		1
---	--	---	----	--	---

A	B	C	D	E	F
3,5×50 8+1	3,5×40 16+1	3,5×35 24+1	3,0×25 12+1	3,0×16 2	6,0×20 20







Viktig anmärkning:

Varje sätt av delvis eller fullständigt mångfaldigande eller kommersiellt nyttjande av denna bruksanvisning behöver ett skriftligt godkännande från WilTec Wildanger Technik GmbH.