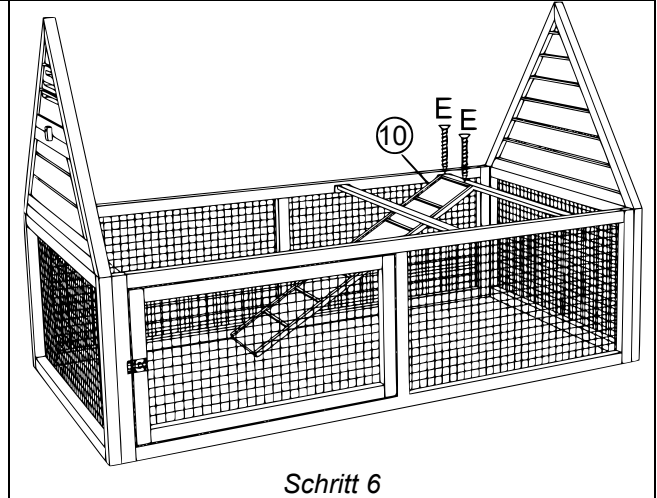
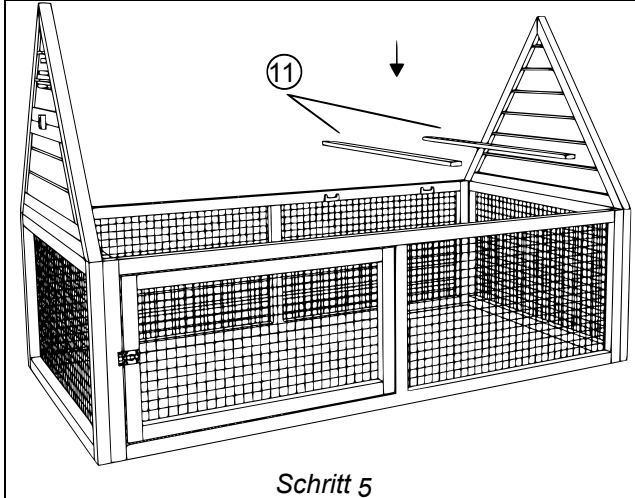
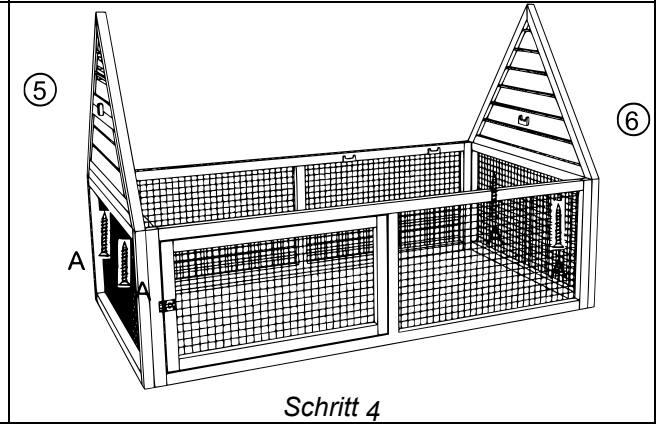
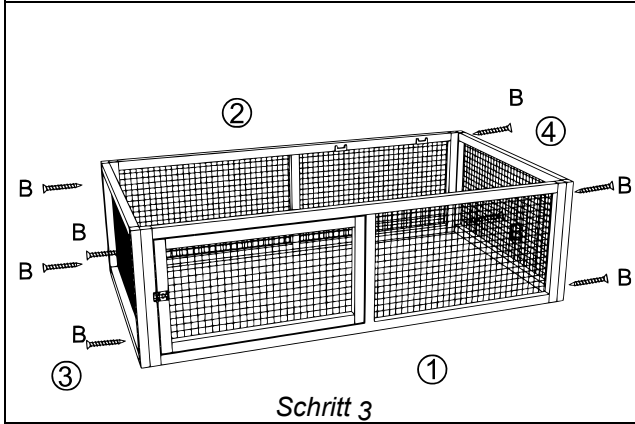
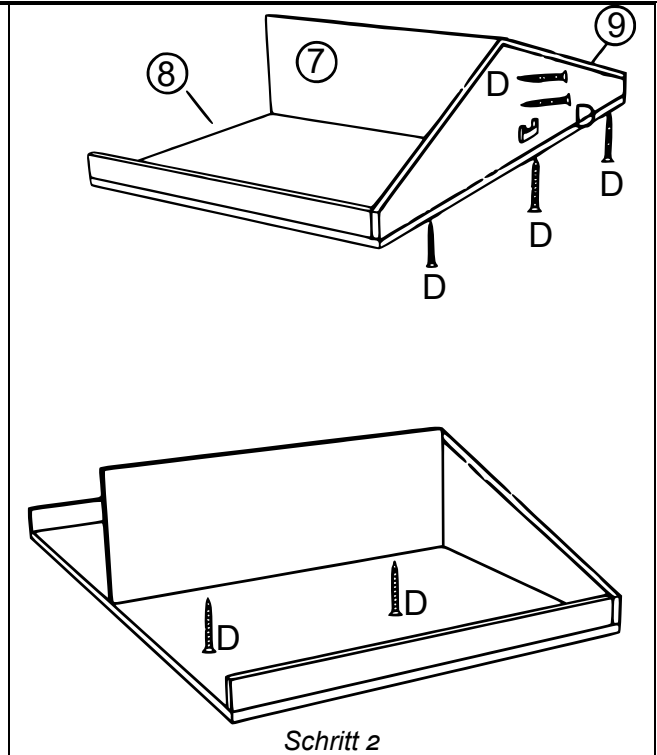
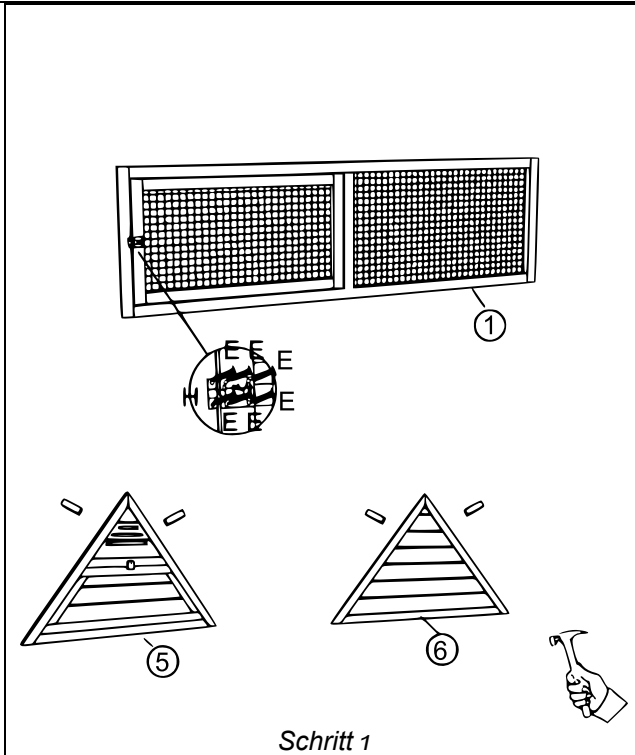
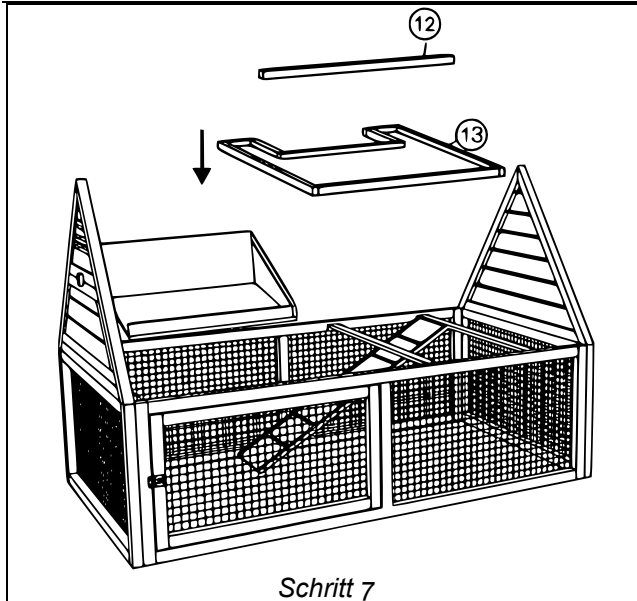


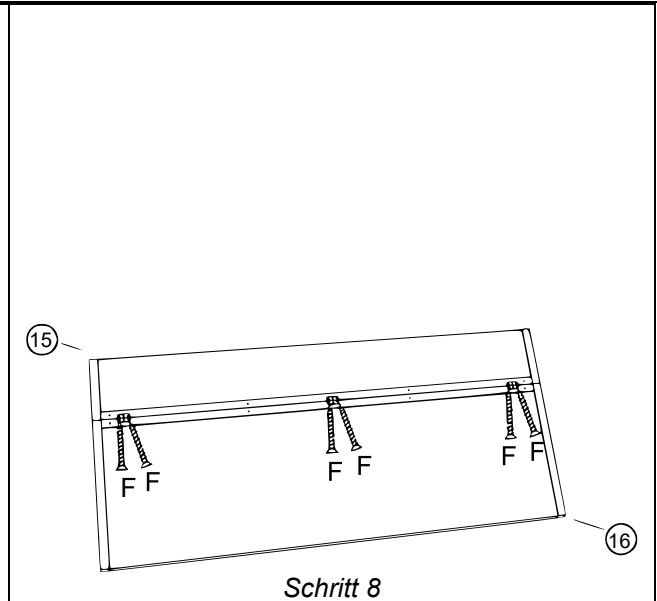
Nr.	Abbildung	Anz.	Nr.	Abbildung	Anz.
1		1	10		1
2		1	11		2
3		1	12		1
4		1	13		1
5		1	14		1
6		1	15		1
7		1	16		1
8		1	17		1
9		1			

A	B	C	D	E
4	8	8	13	8
F				
6	4	1		

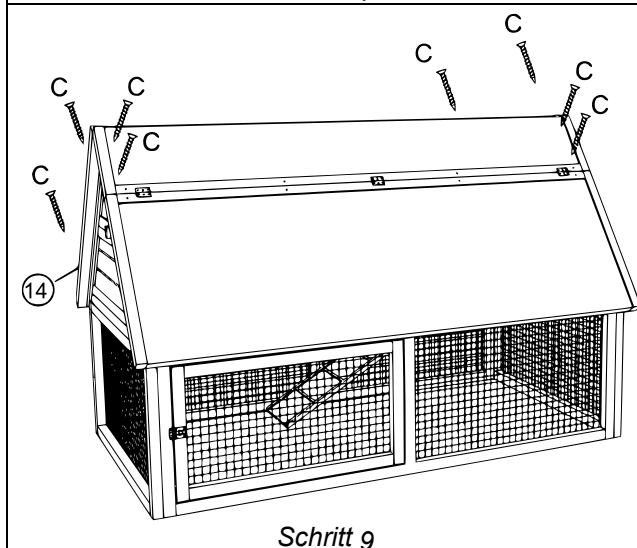




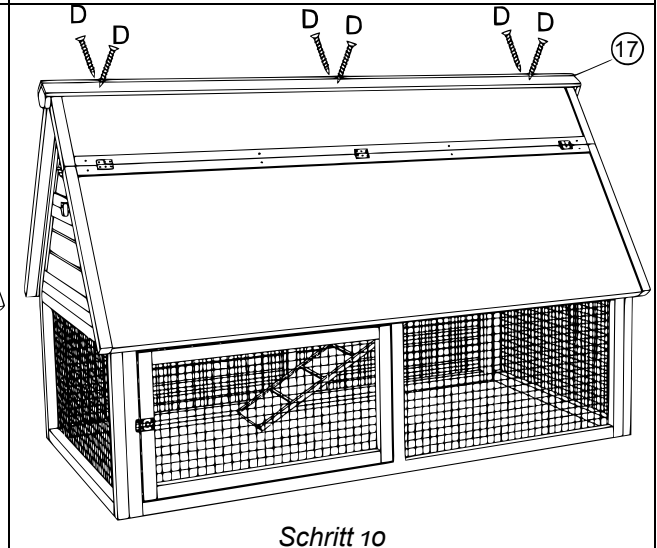
Schritt 7



Schritt 8



Schritt 9



Schritt 10

Wichtiger Hinweis:

Nachdruck, auch auszugsweise, und jegliche kommerzielle Nutzung, auch von Teilen der Anleitung, nur mit schriftlicher Genehmigung, der WilTec Wildanger Technik GmbH.