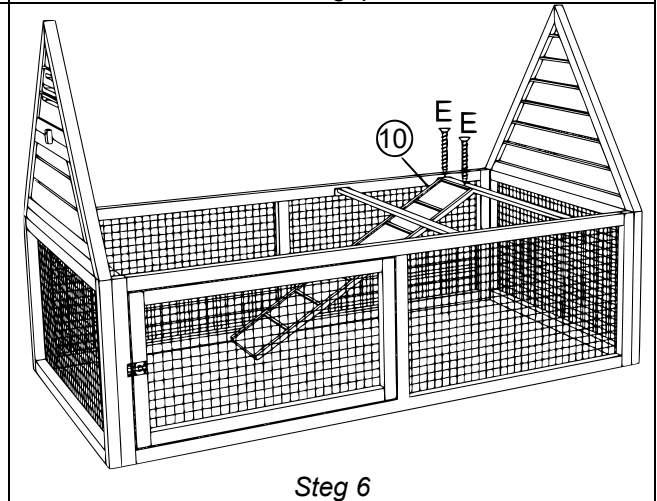
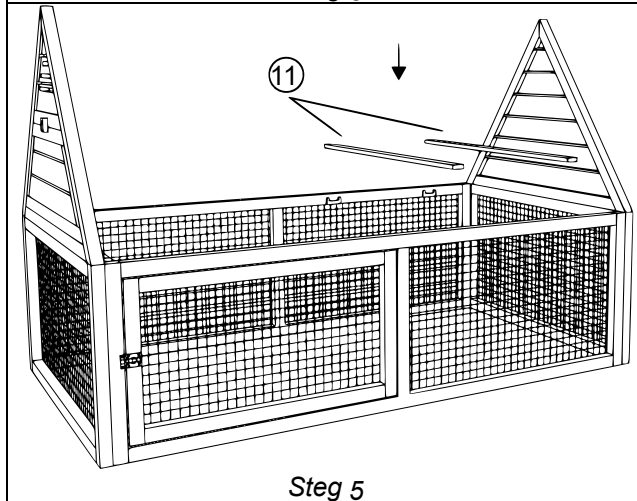
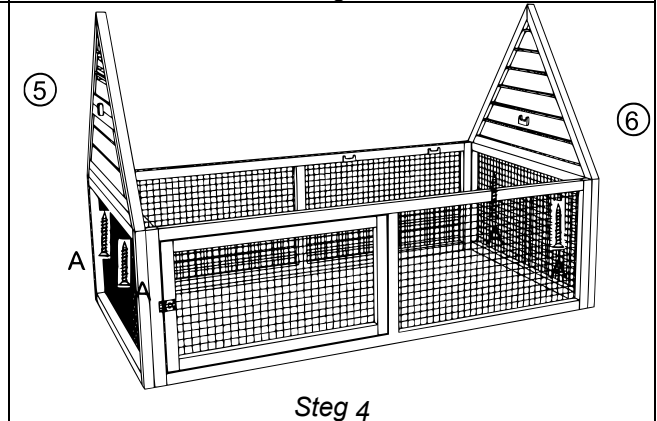
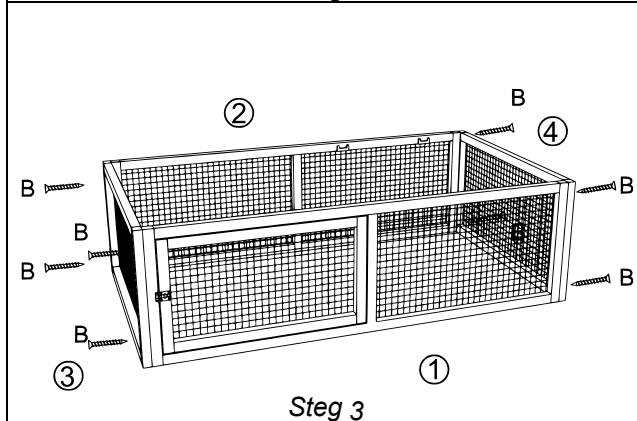
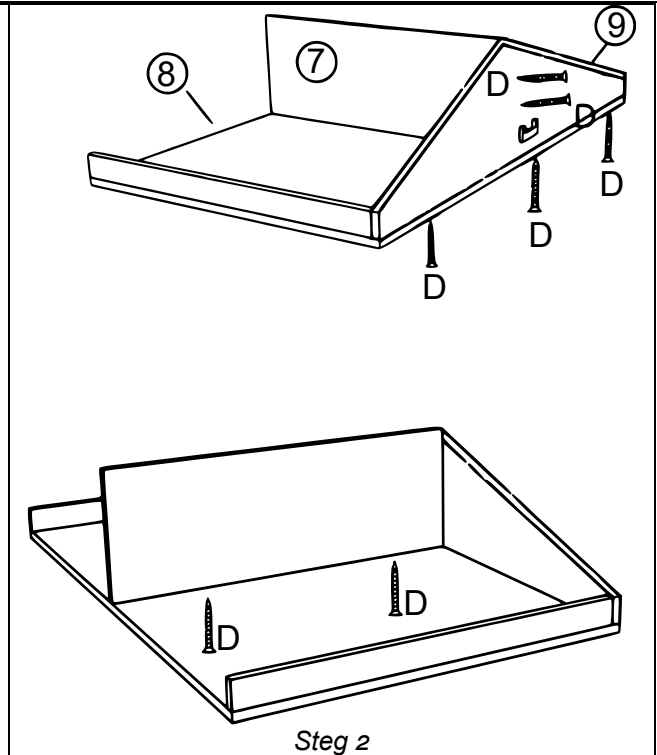
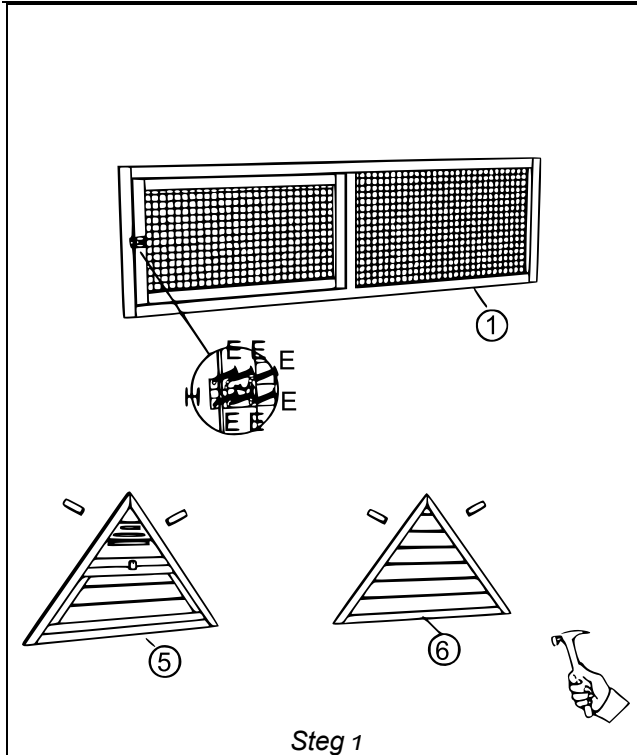
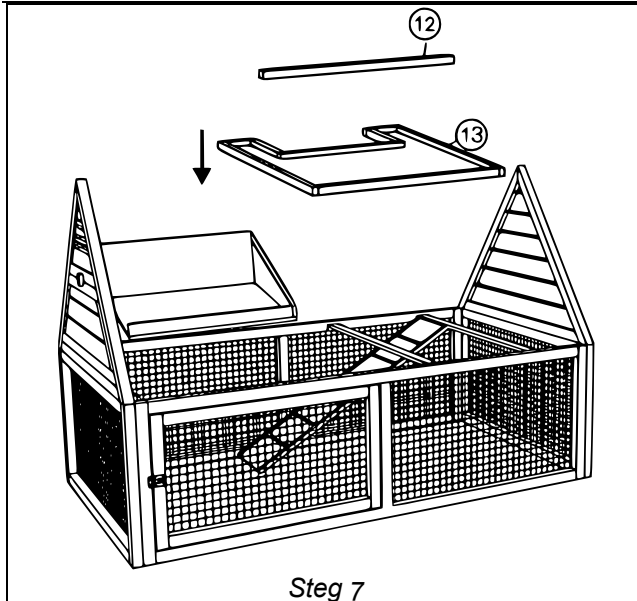


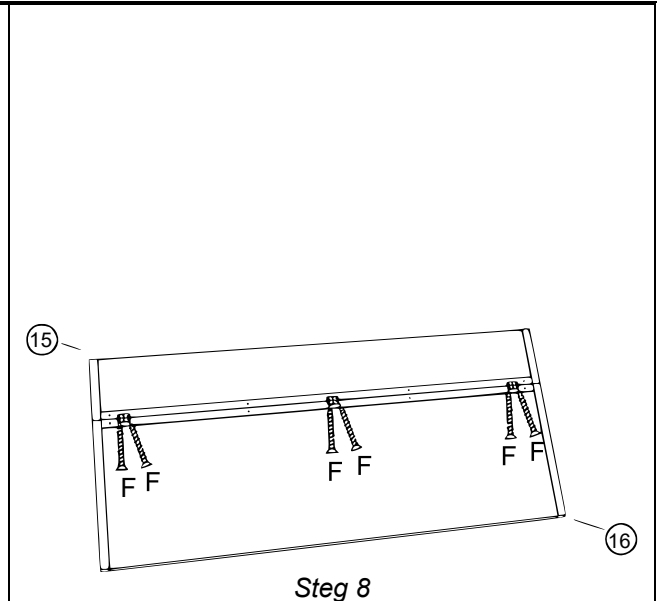
Nr.	Avbildning	Ant.	Nr.	Avbildning	Ant.
1		1	10		1
2		1	11		2
3		1	12		1
4		1	13		1
5		1	14		1
6		1	15		1
7		1	16		1
8		1	17		1
9		1			

A	B	C	D	E
4	8	8	13	8
F				
6	4	1		

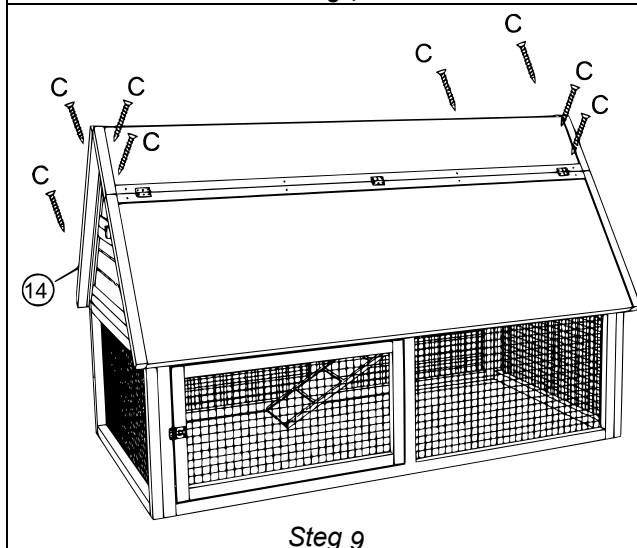




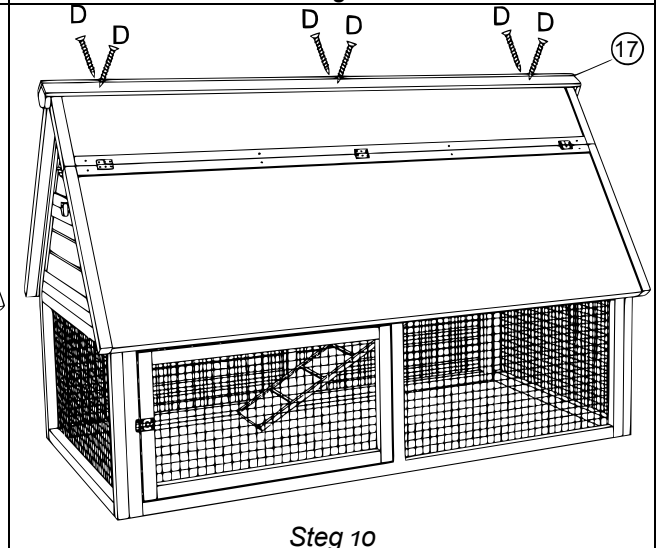
Steg 7



Steg 8



Steg 9



Steg 10

Viktig anmärkning:

Varje sätt av delvis eller fullständigt mångfaldigande eller kommersiellt nyttjande av denna bruksanvisning behöver ett skriftligt godkännande från WilTec Wildanger Technik GmbH.