

Mode d'emploi

Coffre de rangement de jardin 51870

toboli



Illustration similaire, peut varier selon le modèle

Veillez lire et respecter le mode d'emploi et les consignes de sécurité avant la mise en service.

Sous réserve de modifications techniques !

En raison du développement constant, les illustrations, les étapes de fonctionnement ainsi que les données techniques peuvent varier légèrement.



Les informations contenues dans ce document sont susceptibles d'être modifiées sans préavis. Aucune partie de ce document ne peut être copiée ou reproduite sous une autre forme sans autorisation écrite préalable. Tous droits réservés.

La société WilTec Wildanger Technik GmbH décline toute responsabilité en cas d'erreurs dans ce manuel d'utilisation ou dans les schémas de raccordement.

Bien que WilTec Wildanger Technik GmbH ait tout mis en œuvre pour que ce manuel d'utilisation soit complet, précis et à jour, une marge d'erreur peut néanmoins subsister.

Si vous trouviez une erreur ou si vous désiriez nous communiquer des suggestions quant aux améliorations à apporter, n'hésitez pas à nous contacter. Vos messages seront les bienvenus !

Pour tout renseignement, écrivez-nous à l'adresse électronique suivante :

service@wiltec.info

Ou bien utilisez le formulaire de contact qui figure dans le lien suivant :

<https://www.wiltec.de/contacts/>

La version actuelle de ce manuel d'utilisation est disponible dans plusieurs langues dans notre boutique en ligne. Cliquez sur le lien ci-dessous :

<https://www.wiltec.de/docsearch>

Pour un envoi par voie postale de vos réclamations, notre service après-vente se tient à votre disposition à l'adresse suivante :

WilTec Wildanger Technik GmbH
Königsbenden 12
52249 Eschweiler

Pour le retour de votre marchandise en vue d'un échange, d'une réparation ou autre, veuillez utiliser également l'adresse suivante. **Attention !** Ne renvoyez jamais la marchandise sans l'accord préalable de notre SAV. Autrement, l'envoi sera refusé à la réception.

Retourenabteilung
WilTec Wildanger Technik GmbH
Königsbenden 28
52249 Eschweiler



À votre écoute et joignable via :

E-mail : **service@wiltec.info**
Tél : +49 2403 977977-4 (équipe francophone)
Fax : +49 2403 55592-15

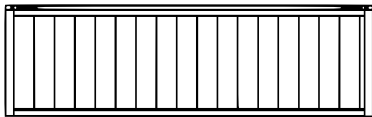
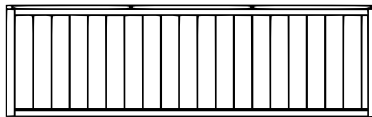
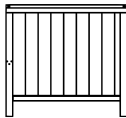
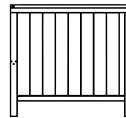
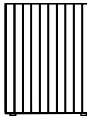
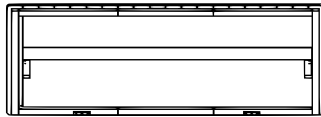
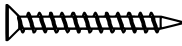




Introduction

Merci d'avoir opté pour ce produit de qualité. Afin de réduire tout risque de blessure, nous vous prions de toujours prendre quelques mesures de sécurité de base lors de l'utilisation de cet article. Veuillez lire attentivement ce manuel et vous assurer de l'avoir bien compris. Conservez ce mode d'emploi dans un lieu sûr.

Consignes de sécurité

-  Portez des gants de travail pendant que vous assemblez le coffre.
- Lorsque vous utilisez un tournevis électrique pour serrer les vis, réglez-le sur un moment de rotation bas afin que les vis et les filetages ne soient pas endommagés. Terminez le serrage des vis à la fin de l'assemblage et à la main.
- Pour éviter des rayures, placez le coffre sur un support tel qu'un carton d'emballage pendant que vous l'assemblez.
- Assurez-vous que les petites pièces fournies restent hors de la portée des enfants.
- N'utilisez aucun nettoyeur abrasif pour nettoyer le coffre.
- Ce coffre n'est pas approprié au stockage de produits chimiques agressifs, de sel de déneigement ou de produits périssables.
- Au cas où vous constateriez l'endommagement de l'une des pièces individuelles au moment de les sortir de l'emballage, n'assemblez pas le coffre, mais contactez immédiatement le vendeur.
-  Ce coffre n'est pas approprié pour héberger des personnes ou des animaux. **Risque de suffocation !**

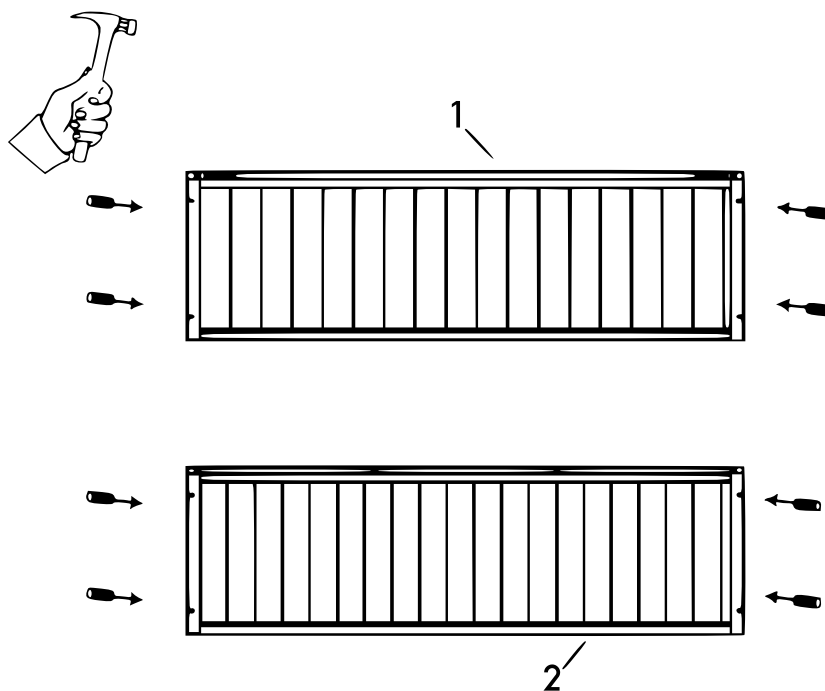
Liste des pièces

N°	Figure	Qté	N°	Figure	Qté
1		1	2		1
3		1	4		1
5		2	6		1
A	 3,5×50 mm	8	B	 3,0×16 mm	12
C		8	L		1
R		1			

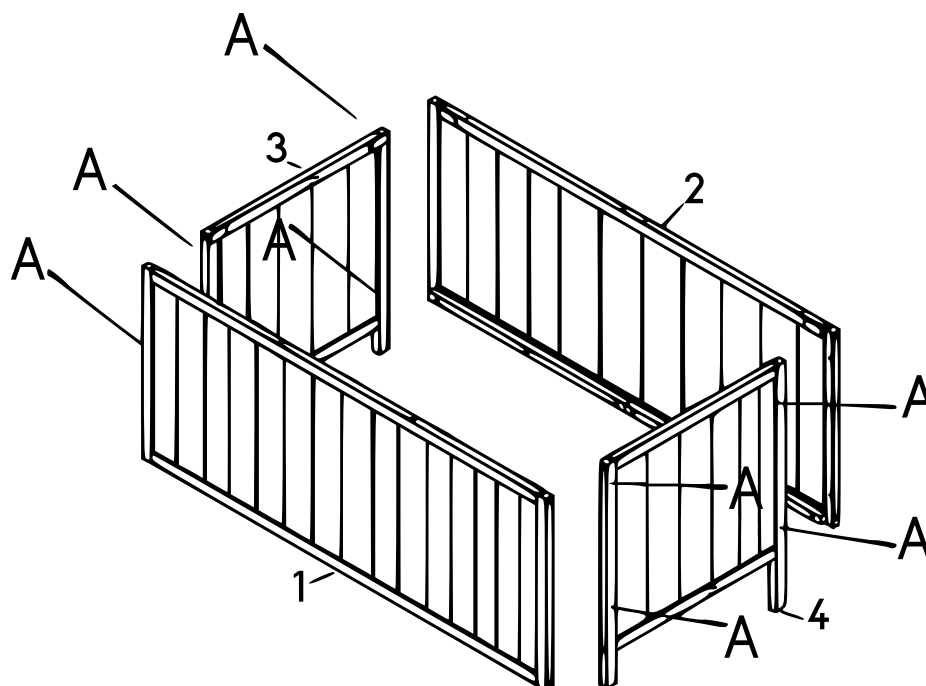
Assemblage

Pour assembler le coffre, vous aurez besoin d'un marteau (non fourni).

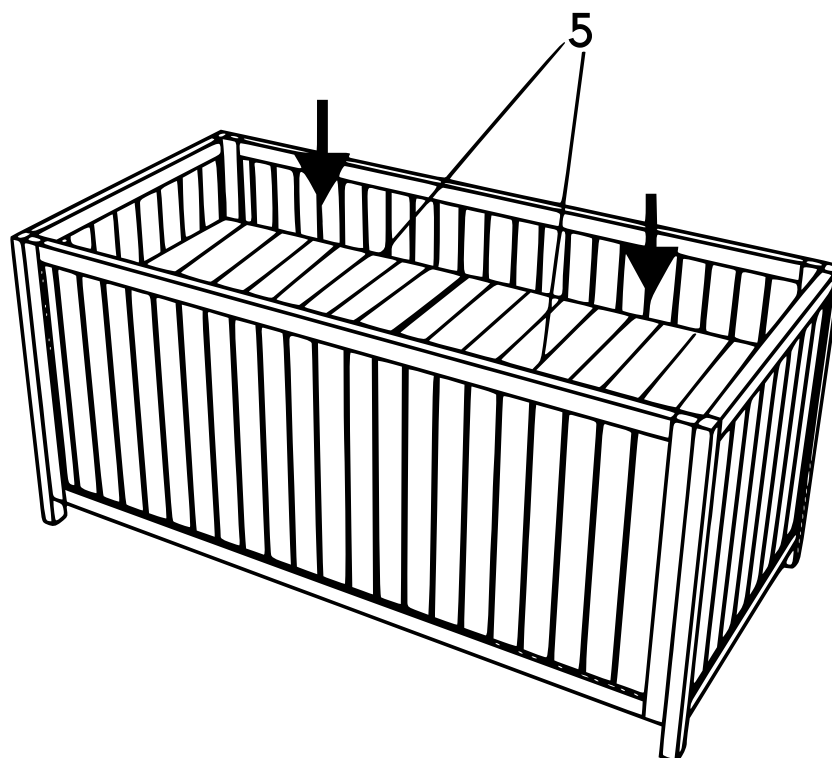
1^{re} étape



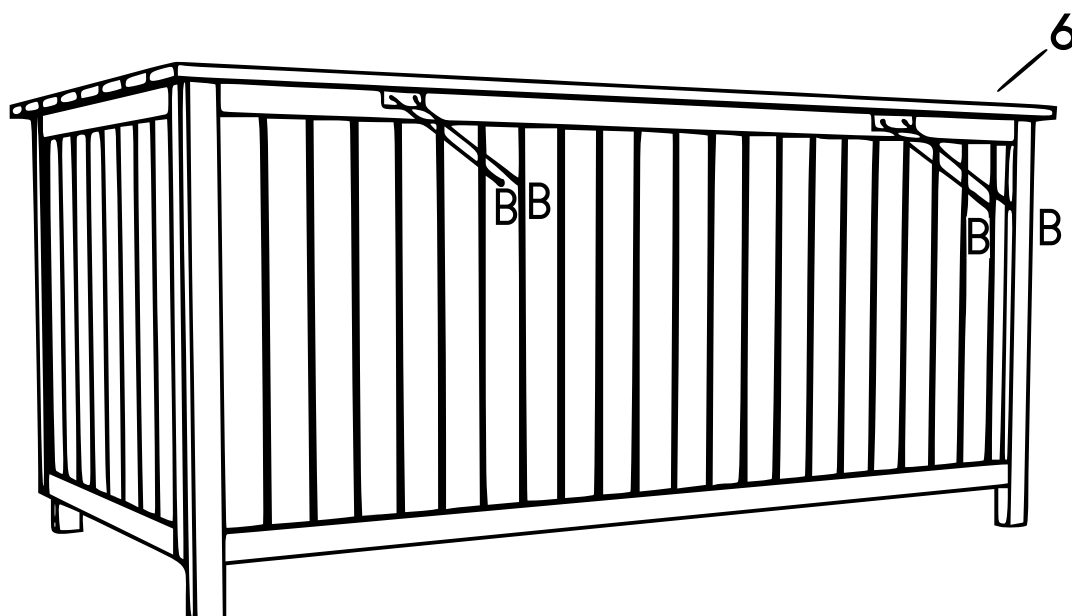
2^e étape



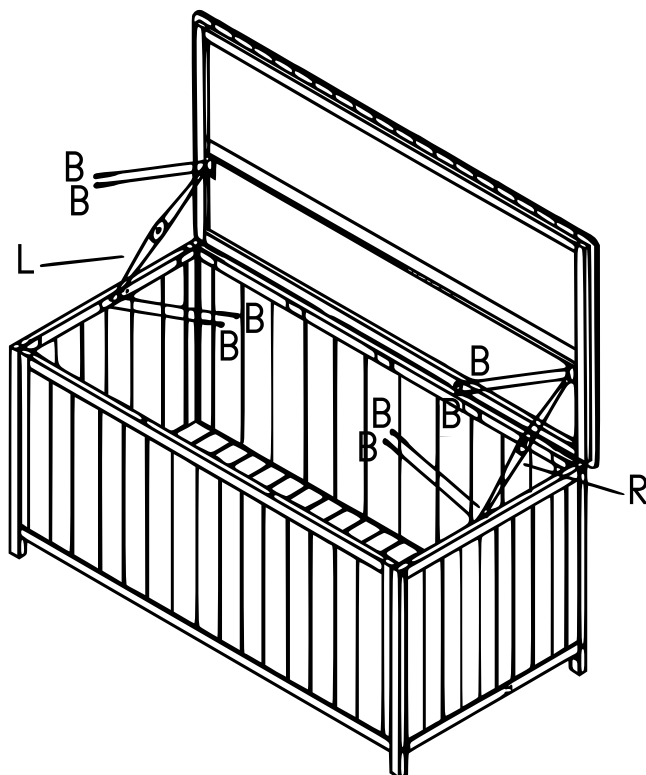
3^e étape



4^e étape



5^e étape



Fini !

Avis important :

Toute reproduction et toute utilisation à des fins commerciales, même partielle de ce mode d'emploi, ne sont autorisées qu'avec l'accord préalable de la société WilTec Wildanger Technik GmbH.