

Bruksanvisning

Trädgårdskrin 51870

toboli



Liknande avbildning, kan variera beroende på modell

Läs bruksanvisningen och beakta säkerhetsanvisningar innan produkten tas i bruk.

Med reservation för eventuella tekniska ändringar!

På grund av stadiga vidareutvecklingar kan det finnas ringa olikheter mellan produkten och avbildningar, handlingssteg eller tekniska uppgifter.



Vid informationerna i denna bruksanvisning förbehåller vi oss rätten till oanmälda ändringar. Ingen del av detta dokument får kopieras eller mångfaldigas på annat sätt utan ett föregående skriftligt samtycke. Alla rättigheter reserverade.

WilTec Wildanger Technik GmbH övertar inget ansvar för eventuella fel i denna bruksanvisning eller kopplingsschemana.

Fastän WilTec Wildanger Technik GmbH har gjort allt det kan för att ge dig en fullständig, felfri och aktuell bruksanvisning, kan fel inte uteslutas.

Hittade du ett fel eller har du ett förslag till en förbättring? Du får gärna kontakta oss per e-post eller vårt kontaktformulär. Vi ser fram emot ditt meddelande.

Vår e-postadress:

service@wiltec.info

Vårt kontaktformulär:

<https://www.wiltec.de/contacts/>

Den aktuella versionen av denna bruksanvisning i flera språk hittar du på vår nätbutik:

<https://www.wiltec.de/docsearch>

Vår postadress är:

WilTec Wildanger Technik GmbH
Königsbenden 12
D - 52249 Eschweiler
TYSKLAND

Använd följande adress för att skicka tillbaka varorna på grund av utbyte, reparation eller andra skäl. Obs! Kontakta vårt serviceteam för att säkerställa en smidig reklamation eller utbyte.

Retourenabteilung
WilTec Wildanger Technik GmbH
Königsbenden 28
D - 52249 Eschweiler
TYSKLAND

E-post: **service@wiltec.info**

Tel: +49 2403 55592-0



Fax: +49 2403 55592-15

Introduktion

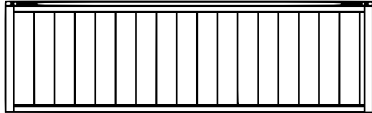
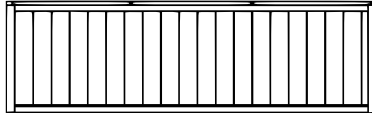
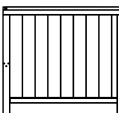
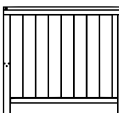
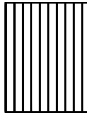

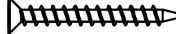




Tack för att du köpte denna kvalitetsprodukt. Vi ber dig att alltid vidta några grundläggande säkerhetsåtgärder när du använder produkten för att minimera skaderisken. Läs noga igenom bruksanvisningen och förvissa dig att du har förstått allt.

Förvara bruksanvisningen så att den står till förfogande.

Säkerhetshänvisningar

-  Använd arbetshandskar när du monterar skrinet.
- Om du använder en sladdlös skruvmejsel för att skruva i skruvarna bör du ställa in den på ett lågt vridmoment så att skruvarna och deras gängor inte skadas. I slutet av monteringen gör du de sista vändningarna för hand.
- För att undvika repor, placera skrinet på en lämplig yta, t.ex. kartongförpackningen, under montering.
- Se till att de medföljande små delarna inte kommer i händerna på barn.
- Använd inte slipande rengöringsmedel för att rengöra skrinet.
- Skrinet är inte lämpligt för förvaring av aggressiva kemikalier, vägsalt eller lättfördärligt gods.
- Om det finns uppenbara skador efter att de enskilda delarna tagits bort, montera inte skrinet, utan kontakta säljaren först.
-  Skrinet är inte lämpligt för personer eller djur. **Risk för kvävning!**

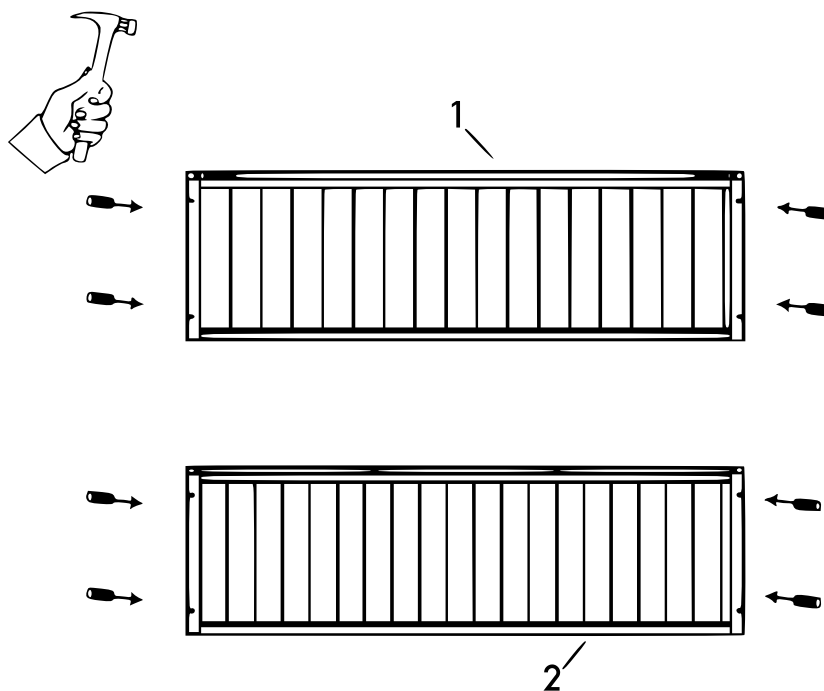
Delarnas översikt

Nr.	Avbildning	Ant.	Nr.	Avbildning	Ant.
1		1	2		1
3		1	4		1
5		2	6		1
A	 3,5×50 mm	8	B	 3,0×16 mm	12
C		8	L		1
R		1			

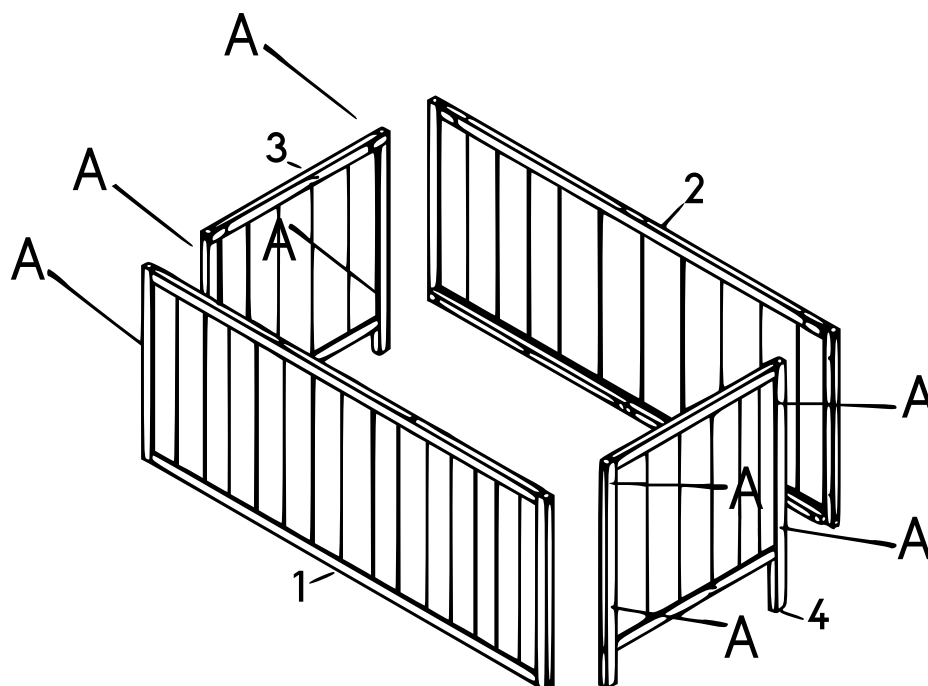
Montering

Du behöver också en hammare för att montera skrinet.

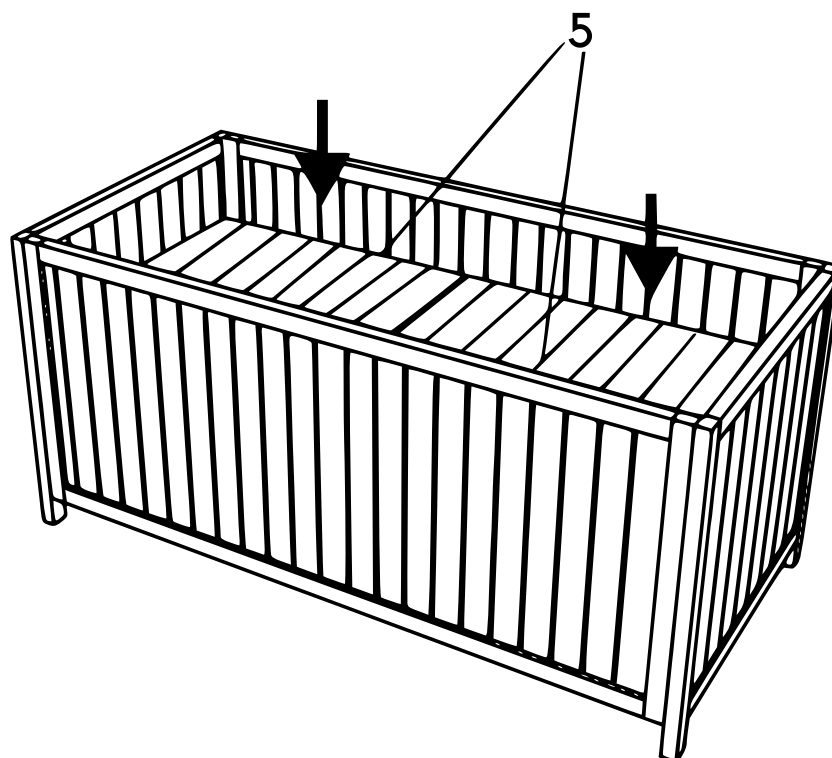
Steg 1



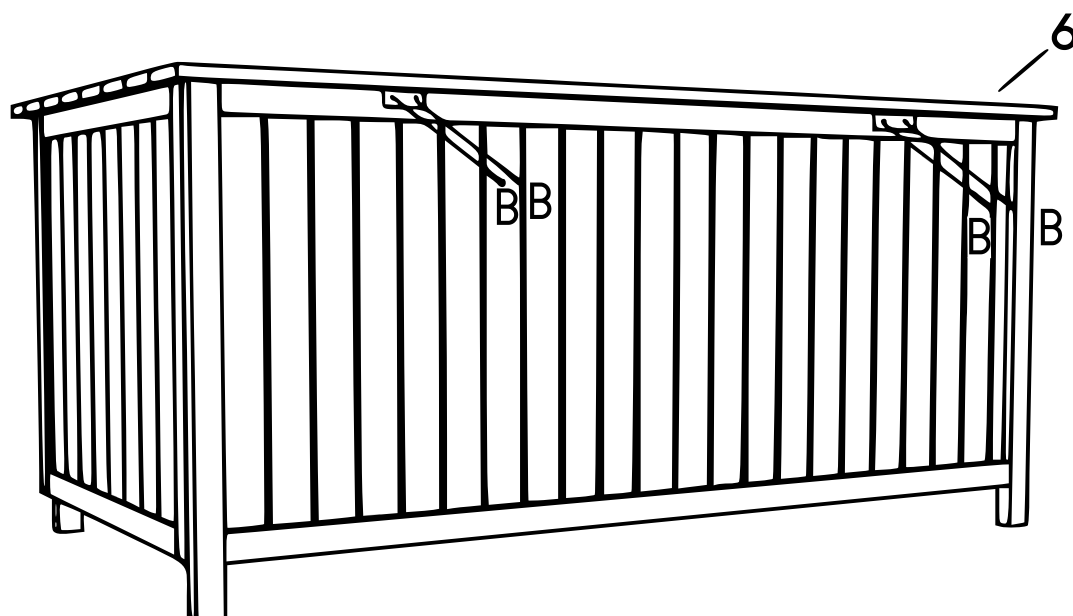
Steg 2



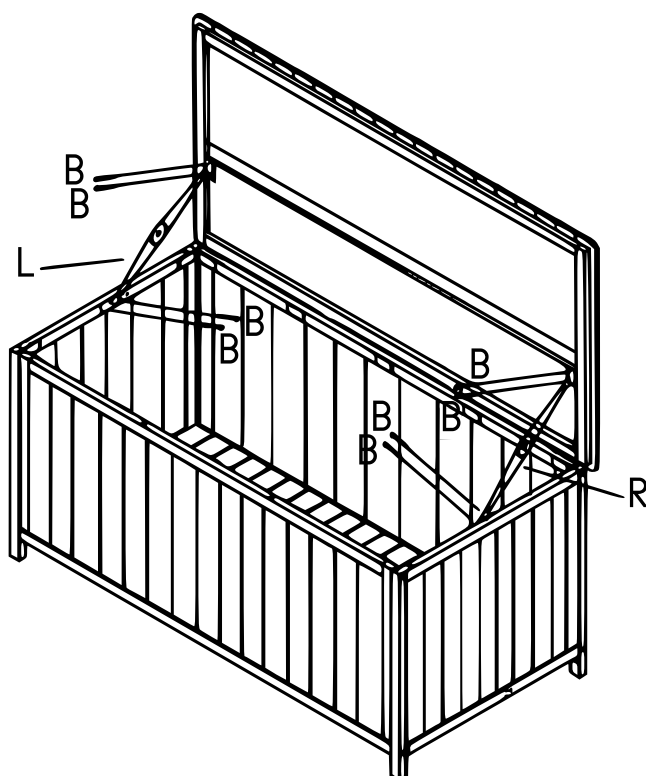
Steg 3



Steg 4



Steg 5



Färdig!

Viktig anmärkning:

Varje sätt av delvis eller fullständigt mångfaldigande eller kommersiellt nyttjande av denna bruksanvisning behöver ett skriftligt godkännande från WilTec Wildanger Technik GmbH.