


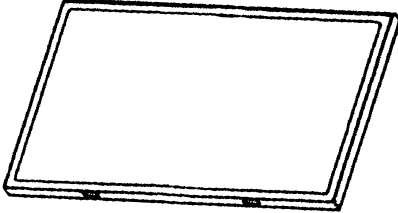
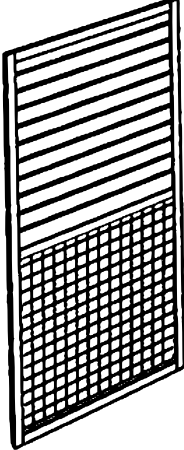

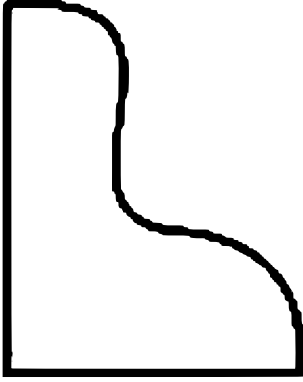
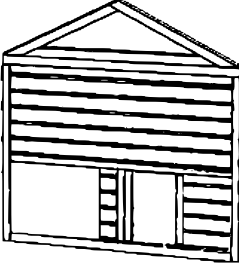
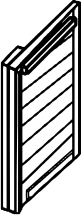
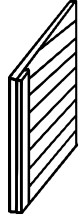


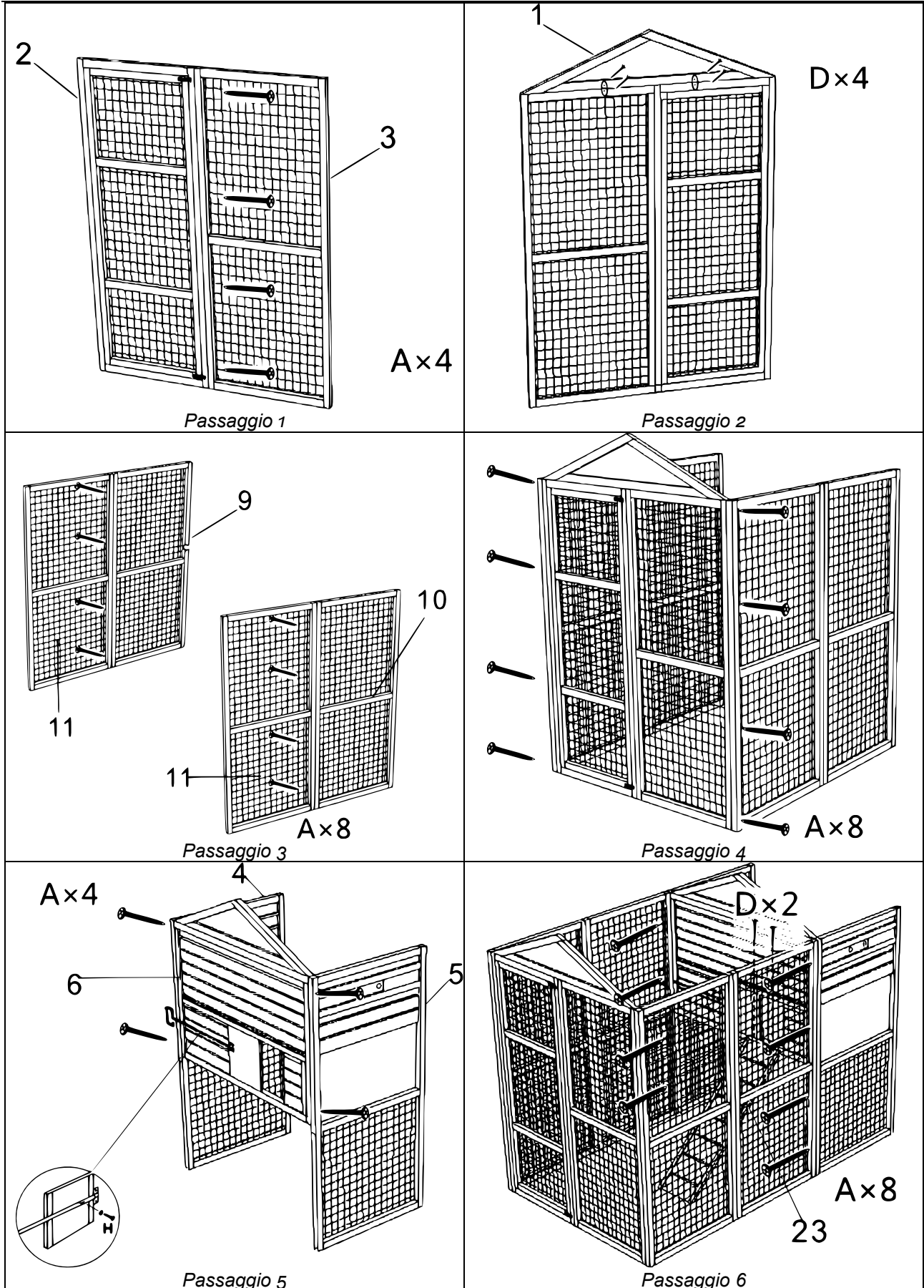


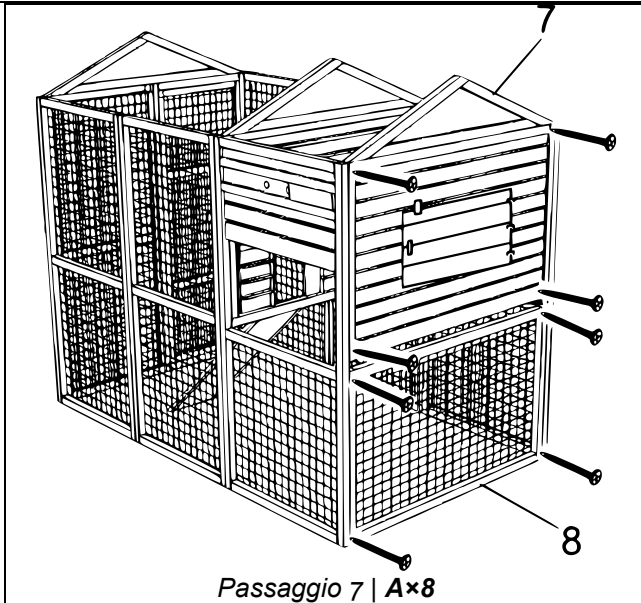
| No | Figura | Qtà. | No | Figura | Qtà. | | |
|----|---|------|----|--|------|---|---|
| 1 |  | 1 | 12 |  | 2 | | |
| 2 |  | 3 | 13 |  | 1 | | |
| 4 |  | 5 | 14 |  | 2 | | |
| | | 1 | 15 |  | 1 | | |
| 6 |  | 1 | 16 |  | 17 |  | 1 |



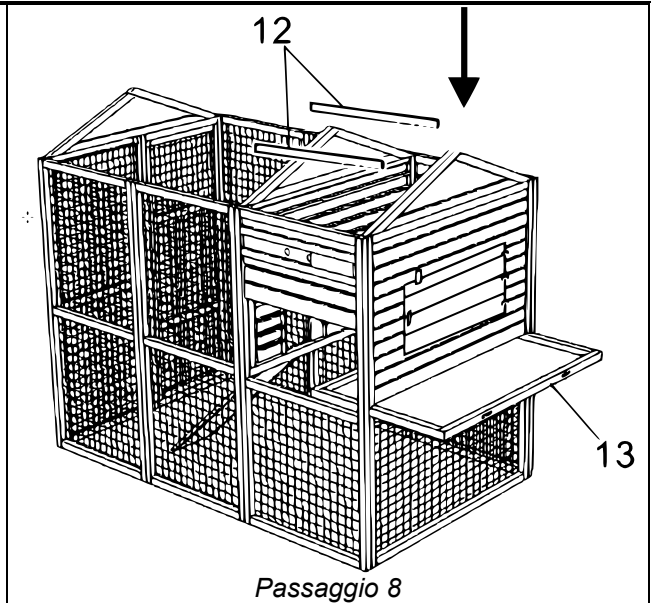
| | | | | | |
|----|--|---|----|--|---|
| 7 | | 1 | 18 | | 1 |
| 8 | | 1 | 19 | | |
| 9 | | 1 | 20 | | 1 |
| | | | 21 | | 2 |
| 11 | | 2 | 22 | | 2 |
| | | | 23 | | 1 |
| | | | 24 | | 2 |

| | | | |
|----|----|----|----|
| | | | |
| 40 | 18 | 20 | 10 |
| | | | |
| 8 | 2 | 1 | 1 |

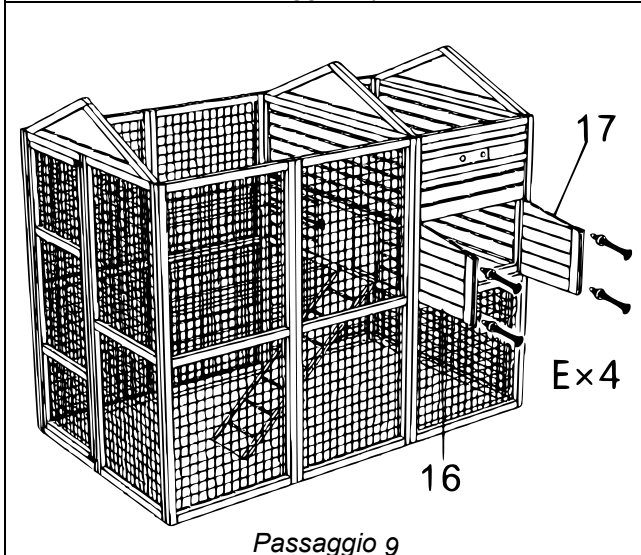




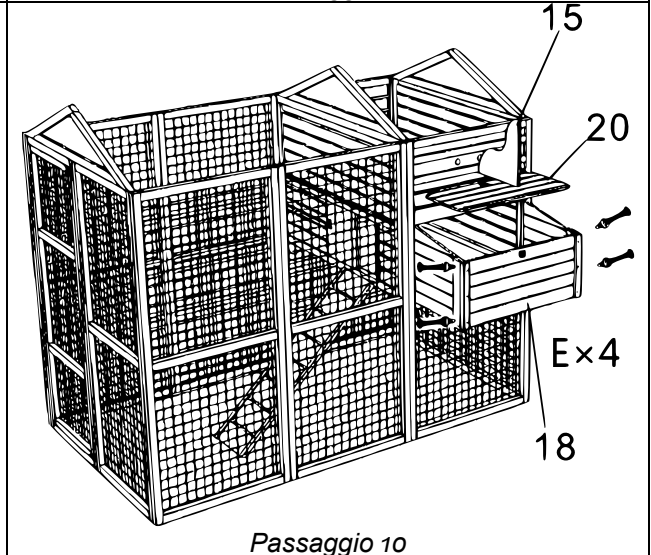
Passaggio 7 | A×8



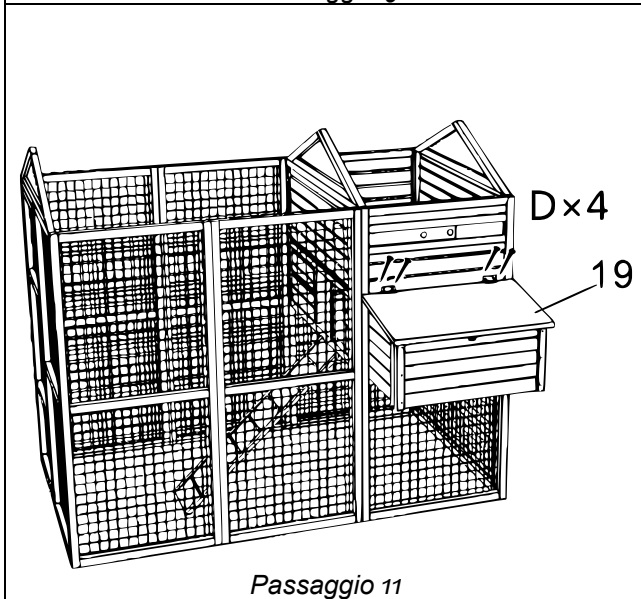
Passaggio 8



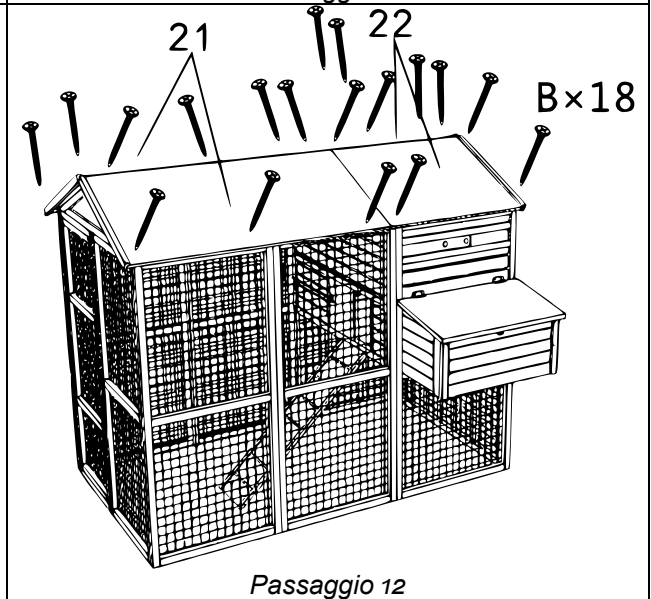
Passaggio 9



Passaggio 10

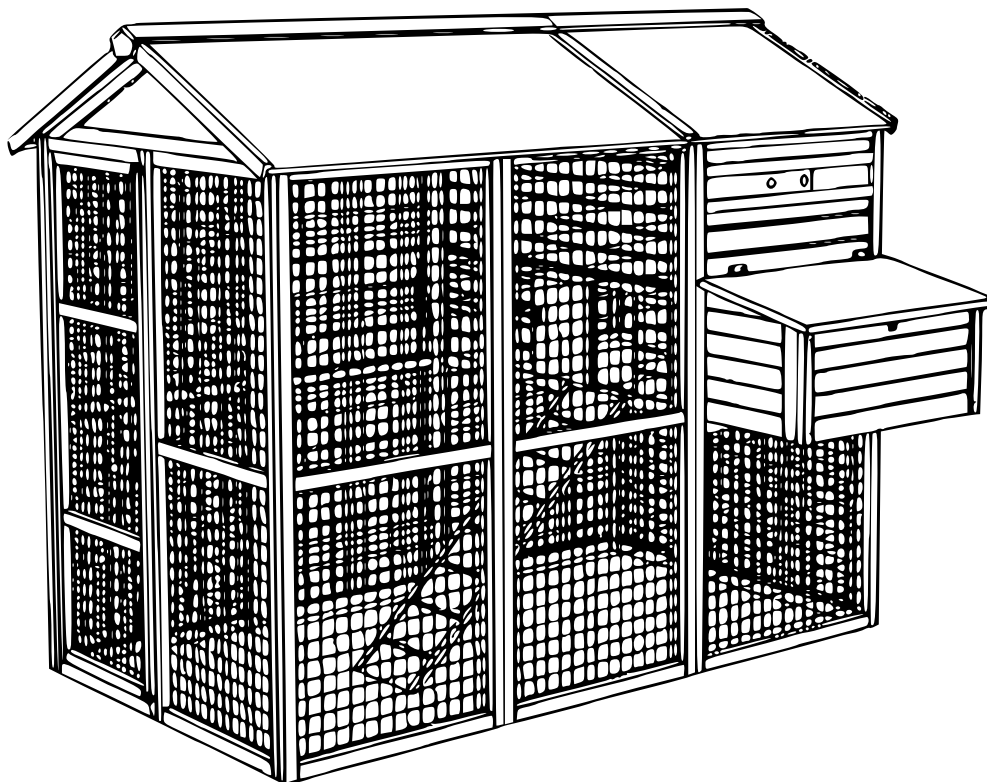
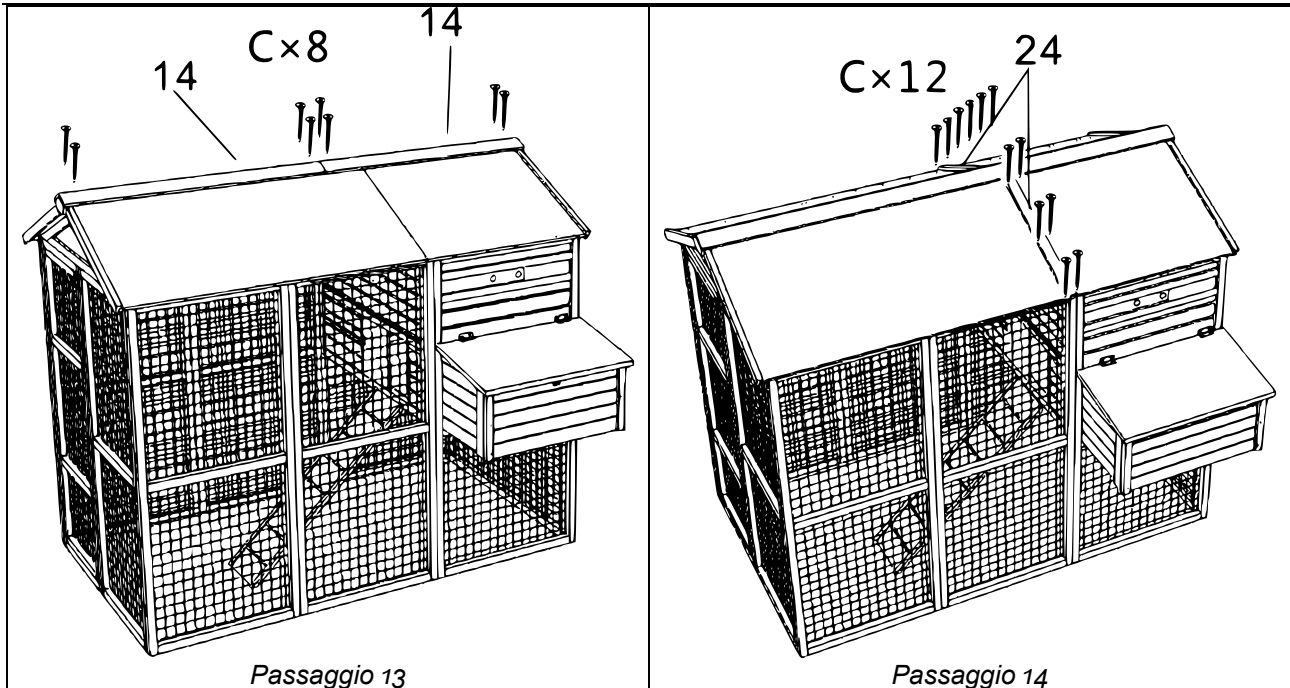


Passaggio 11



Passaggio 12

MONTAGGIO 51960



Avviso importante:

La riproduzione e qualsiasi uso commerciale del manuale, anche se solo parziale, è esclusivamente ammessa con previa autorizzazione scritta da parte di WilTec Wildanger Technik GmbH.