

Manual de instrucciones

Bomba generadora de olas Wavemaker serie JVP

52006, 52007, 52008, 52009, 52012, 52013, 52014



Imágenes similares, pueden variar según el modelo

Lea atentamente las instrucciones de funcionamiento e indicaciones de seguridad contenidas en este manual antes de usar por primera vez el dispositivo.

Queda reservado el derecho a modificaciones técnicas.

A través de un proceso de mejora continuo, imágenes, pasos a seguir y datos técnicos pueden verse afectados y variar ligeramente.



Las informaciones contenidas en este documento pueden ser en cualquier momento y sin previo aviso modificadas. Ninguna parte de este documento puede ser, sin autorización previa y por escrito, copiada o de otro modo reproducida. Quedan reservados todos los derechos.

La empresa WilTec Wildanger Technik GmbH no asume ninguna responsabilidad sobre posibles errores contenidos en este manual de instrucciones o en el diagrama de conexión del dispositivo.

A pesar de que la empresa WilTec Wildanger Technik GmbH ha realizado el mayor esfuerzo posible para asegurarse de que este manual de instrucciones sea completo, preciso y actual, no se descarta que pudieran existir errores.

En el caso de que usted encontrara algún error o quisiera hacernos una sugerencia para ayudarnos a mejorar, estaremos encantados de escucharle.

Envíenos un e-mail a:

service@wiltec.info

o utilice nuestro formulario de contacto:

<https://www.wiltec.de/contacts/>

La versión actual de este manual de instrucciones disponible en varios idiomas la puede encontrar en nuestra tienda online:

<https://www.wiltec.de/docsearch>

Nuestra dirección postal es:

WilTec Wildanger Technik GmbH
Königsbenden 12
52249 Eschweiler

Para la devolución de su mercancía en caso de cambio, reparación u otros fines, utilice la siguiente dirección. ¡Atención! Para garantizar un proceso de reclamación o devolución libre de complicaciones, por favor, póngase en contacto con nuestro equipo de atención al cliente antes de realizar la devolución.

Departamento de devoluciones
WilTec Wildanger Technik GmbH
Königsbenden 28
52249 Eschweiler

E-mail: **service@wiltec.info**

Tel: +49 2403 55592-0

Fax: +49 2403 55592-15

Introducción

Muchas gracias por haberse decidido a comprar este producto de calidad. Para minimizar el riesgo de lesiones, le rogamos que tome algunas medidas básicas de seguridad siempre que usted utilice este dispositivo. Por favor, lea detenidamente y al completo este manual de instrucciones y asegúrese de haberlo entendido.

Guarde bien este manual de instrucciones.

Indicaciones de seguridad

CUIDADO:

El dispositivo solo puede ser utilizado con un interruptor diferencial automático que tenga una corriente nominal de disparo de hasta 30 mA (según la norma VDE 0100, parte 702 y 738).

Este dispositivo no ha sido concebido para ser manipulado por personas (incluidos niños) con capacidades físicas, sensoriales o mentales reducidas, que no tengan la experiencia y/o conocimientos necesarios para ello, a menos que estos sean supervisados o hayan recibido instrucciones por parte de una persona responsable tanto de su seguridad como del dispositivo. Los niños deben ser supervisados en todo momento para asegurarse de que no juegan con el dispositivo.

ATENCIÓN:

- Lleve a cabo una inspección visual del dispositivo antes de cada uso. No utilice el dispositivo si sus mecanismos de seguridad estuvieran deteriorados o desgastados. Nunca desactive los mecanismos de seguridad.
- Utilice el dispositivo únicamente para los fines descritos en este manual de instrucciones.
- Usted es responsable de la seguridad en el área de trabajo.
- En caso de que el cable o el enchufe estuvieran dañados a causa de factores externos, estos no deben ser reparados, si no que deben sustituirse por unos nuevos. Esta tarea solo puede ser llevada a cabo por un técnico electricista cualificado.
- El voltaje indicado en la placa de identificación del dispositivo, 230 V de corriente alterna, debe corresponderse con el voltaje de red suministrado.
- Nunca eleve, transporte o fije el dispositivo por el cable.
- Asegúrese de que las conexiones eléctricas estén ubicadas en zonas libres de humedad y sin riesgo de ser inundadas.
- Extraiga el enchufe antes de realizar cualquier trabajo en el dispositivo.
- Evite exponer el dispositivo a lluvia o a un chorro directo de agua.
- El usuario es el responsable del cumplimiento de las normas de seguridad e instalación relativas al dispositivo (en caso de duda, consulte a un técnico electricista).
- Ante una avería del dispositivo, debe tenerse en cuenta que los trabajos de reparación en el mismo solo pueden ser llevados a cabo por personal técnico cualificado. No se asume ninguna responsabilidad por los daños causados por una reparación o mantenimiento inadecuados.
- Lea todas las indicaciones de seguridad e instrucciones. Su incumplimiento podría producir descargas eléctricas, incendios y/o lesiones graves.
- Conserve las instrucciones e indicaciones de seguridad para futuras referencias.

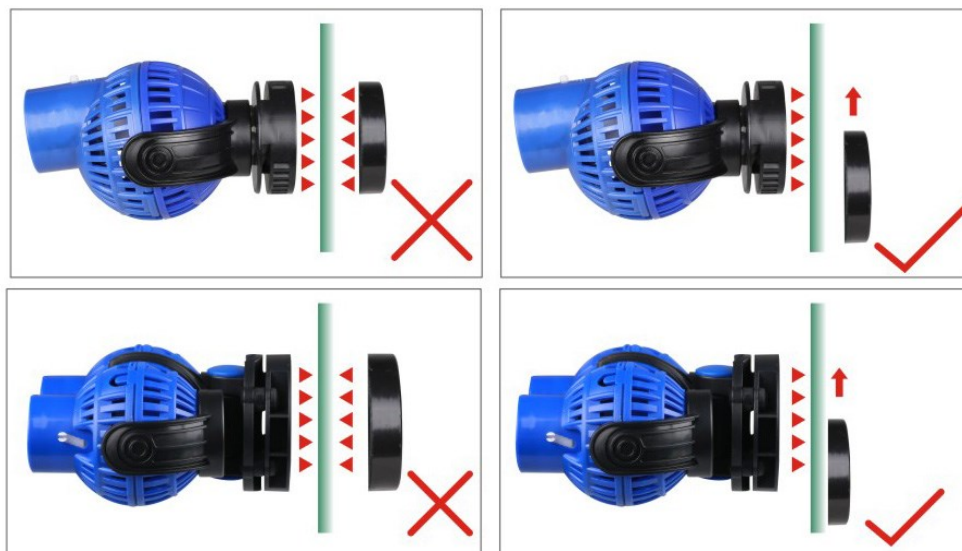
Funciones

- Nuevo diseño: orientación flexible de la dirección del eje
- Regulador de flujo en la salida de la bomba.
- Montaje flexible con un soporte magnético.



Montaje

Separe ambos imanes del soporte. Coja la bomba en una mano y los imanes de sujeción en la otra. Coloque la bomba en el lugar deseado del acuario por la parte de dentro contra el cristal y deslice el imán de sujeción por la parte de fuera desde arriba hasta la posición de la bomba. No intente colocar ambos imanes directamente uno contra el otro. El fuerte magnetismo conlleva un riesgo de lesión.



Indicaciones:

- Preste atención a que la bomba no funcione en seco. La bomba debe estar completamente sumergida antes de su puesta en funcionamiento.
- No coloque los imanes directamente uno contra el otro. Deslícelos despacio uno sobre el otro para evitar daños en el cristal y lesiones.
- No conecte el dispositivo a la corriente hasta no haber completado su instalación.
- No utilice el dispositivo si el motor o el cable están dañados.

Mantenimiento

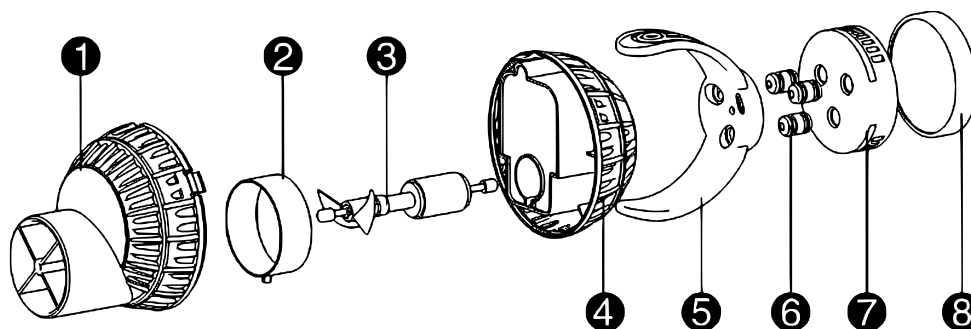
Limpie la bomba generadora de olas regularmente. La carcasa de la bomba puede abrirse girándola. Limpie el motor con un paño suave y enjuague bien la carcasa de la bomba con agua. No use ningún detergente, ya que este podría contaminar el agua.

Datos técnicos

Modelo	Número de artículo	Alimentación	Potencia (W)	Caudal (l/h)	Dimensiones (mm)	Longitud del cable (m)	Peso (kg)
JVP-130	52006	230 V 50 Hz	6	4.000	66×61×114	2,5	0,35
JVP-131	52007		8	6.000	77×70×126	2,5	0,4
JVP-132	52008		12	8.000	87×80×135	2,5	0,55
JVP-133	52009		16	10.000	98×91×144	2,5	0,65
JVP-230	52012		8	6.000	118×61×122	2,5	0,6
JVP-231	52013		12	8.000	128×69×132	2,5	0,65
JVP-232	52014		26	15.000	162×80×150	2,5	1,0

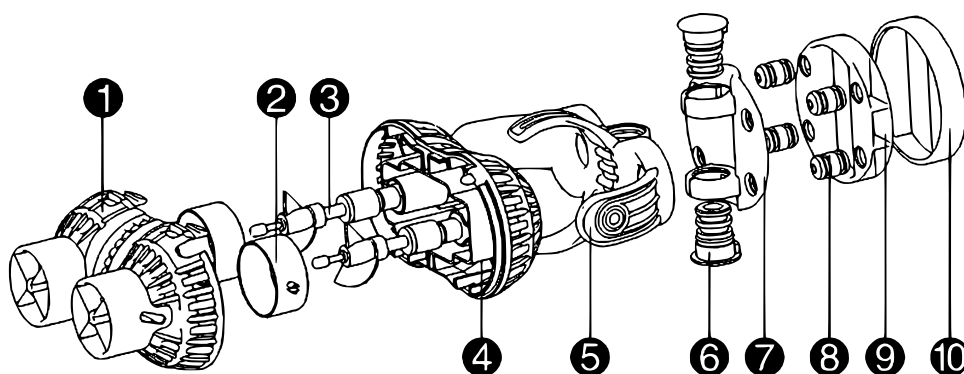
Despieces y listas de componentes

JVP-130-133 (52006-52009)



Nº	Denominación	Nº	Denominación	Nº	Denominación
1	Delantera de la carcasa	4	Trasera de la carcasa	7	Soporte magnético interior
2	Regulador de flujo	5	Bastidor	8	Soporte magnético exterior
3	Rotor	6	Muelle de sujeción		

JVP-230-232 (52012-52014)



Nº	Denominación	Nº	Denominación	Nº	Denominación
1	Delantera de la carcasa	5	Bastidor	9	Soporte magnético interior
2	Regulador de flujo	6	Husillo	10	Soporte magnético exterior
3	Rotor	7	Soporte		
4	Trasera de la carcasa	8	Muelle de sujeción		

Normativa sobre la gestión de residuos de aparatos eléctricos y electrónicos

Las directrices de la Unión Europea en materia de gestión de residuos de aparatos eléctricos y electrónicos (RAEE, 2012/19/EU) ya se aplican a lo establecido sobre este tipo de residuos.

Todos aquellos equipos y dispositivos de WilTec afectados por esta normativa han sido marcados con el símbolo de un contenedor de basura tachado. Este símbolo indica que el aparato no debe ser desechado a través de los residuos domésticos.

La empresa WilTec Wildanger Technik GmbH ha sido registrada bajo el número DE45283704 por el organismo competente alemán.

La gestión de residuos de aparatos eléctricos y electrónicos usados se realiza, en los países de la Unión Europea, a través de un sistema de recogida especial.

El símbolo que usted encontrará en el producto, o en su embalaje, señala que este no debe de ser desechado de manera normal a través de los residuos domésticos, sino que debe ser entregado para su reciclaje a través de un punto de recogida especial existente para estos aparatos. A través de su contribución con una correcta gestión de este tipo de residuos usted está apoyando y favoreciendo la conservación del medio ambiente y contribuyendo a preservar la salud de sus semejantes. Precisamente, salud y medio ambiente están amenazados por una incorrecta gestión de los residuos.



Precisamente, salud y medio ambiente están amenazados por una incorrecta gestión de los residuos.

El reciclaje de materiales ayuda a reducir el consumo de materias primas.

Usted puede encontrar otras informaciones relativas al reciclaje de este producto a través de puntos de información en su municipio, del organismo encargado de la gestión de residuos existente en el mismo, o de la tienda donde usted ha adquirido dicho producto.

Domicilio social:
 WilTec Wildanger Technik GmbH
 Königsbenden 12 / 28
 D-52249 Eschweiler

AVISO IMPORTANTE:

La reproducción total o parcial, así como cualquier uso comercial que se le pudiera dar a este manual, al todo o alguna de sus partes, solo mediante autorización escrita por parte de la empresa WilTec Wildanger Technik GmbH.