

Manuale di istruzioni

Pompa di movimento Wavemaker serie JVP

52006, 52007, 52008, 52009, 52012, 52013, 52014



Immagine a scopo rappresentativo, può variare a seconda del modello

Prima di mettere in funzione il dispositivo, leggere e seguire le istruzioni per l'uso e le indicazioni di sicurezza.

Con riserva di modifiche tecniche!

Come conseguenza del costante sviluppo del prodotto, illustrazioni, passaggi funzionali e dati tecnici possono essere soggetti a leggere variazioni.



Le informazioni contenute in questo documento sono soggette a modifiche senza preavviso. Nessuna parte di questo documento può essere copiata o riprodotta in qualunque forma senza previo consenso scritto di WilTec Wildanger Technik GmbH. Tutti i diritti riservati.

Le informazioni contenute in questo documento sono soggette a modifiche senza preavviso. Nessuna parte di questo documento può essere copiata o riprodotta in qualunque forma senza previo consenso scritto di WilTec Wildanger Technik GmbH. Tutti i diritti riservati.

WilTec Wildanger Technik GmbH non si assume alcuna responsabilità per eventuali errori presenti in questo manuale di istruzioni o negli schemi di collegamento.

Sebbene WilTec Wildanger Technik GmbH abbia perseguito ogni sforzo per rendere questo manuale utente completo, corretto e aggiornato, non si esclude la presenza di errori.

Se ha proposte di miglioramento o errori da segnalare, non esiti a contattarci.

Scrivici un'e-mail all'indirizzo:

service@wiltec.info

o utilizzi il nostro modulo di contatto:

<https://www.wiltec.de/contacts/>

La versione aggiornata di queste istruzioni è disponibile in più lingue nel nostro shop online, al link:

<https://www.wiltec.de/docsearch>

Il nostro indirizzo postale è:

WilTec Wildanger Technik GmbH
Königsbenden 12
52249 Eschweiler (Germania)

Se desidera spedire indietro un articolo per la sua sostituzione, riparazione o altro, utilizzate il seguente indirizzo. Attenzione! Per poter garantire una gestione efficiente del reclamo o del reso, contatti il nostro servizio di assistenza prima di effettuare la spedizione.

Reparto resi
WilTec Wildanger Technik GmbH
Königsbenden 28
52249 Eschweiler (Germania)

E-mail: **service@wiltec.info**

Tel: +49 2403 55592-0

Fax: +49 2403 55592-15

Introduzione

Grazie per aver scelto di acquistare questo prodotto di qualità. Per ridurre al minimo il rischio di lesioni, prendere sempre alcune precauzioni di sicurezza basilari durante l'utilizzo del prodotto. Vi preghiamo pertanto di leggere attentamente il presente manuale di istruzioni e di assicurarvi di averne compreso il contenuto.

Conservare con cura il presente manuale.

Indicazioni di sicurezza

ATTENZIONE

Unità utilizzabile solo con un interruttore differenziale, con una corrente nominale di intervento fino a 30 mA (disposizioni prescritte da – Federazione tedesca dell'industria elettrotecnica, elettronica e – 0100, parte 702 e 738).

Questo dispositivo non è destinato all'uso da parte di bambini o persone con ridotte capacità fisiche, sensoriali o mentali, o con mancanza di esperienza e/o conoscenza, a meno che non siano sotto supervisione o non abbiano ricevuto istruzioni operative da una persona responsabile della loro sicurezza. Sorvegliare i bambini per assicurarsi che non giochino con il dispositivo.

ATTENZIONE

- Prima di ogni utilizzo, effettuare un controllo visivo del dispositivo. Non utilizzare mai l'unità se i dispositivi di sicurezza sono danneggiati o usurati. Non disattivare mai i dispositivi di sicurezza.
- Rispettare la destinazione d'uso dell'apparecchio riportata in questo manuale.
- L'utente è responsabile della sicurezza nell'area di lavoro.
- In caso di danni al cavo o alla spina causati da fattori esterni, non riparare il cavo ma sostituirlo con uno nuovo. La manutenzione degli utensili deve essere eseguita solo da personale qualificato.
- La tensione di 230 V indicata sulla targhetta dell'apparecchio deve corrispondere alla tensione di rete esistente.
- Non sollevare, trasportare o fissare mai il dispositivo tramite il cavo di alimentazione.
- Assicurarsi che i collegamenti elettrici siano ubicati in una zona protetta da umidità e allagamenti.
- Scollegare sempre l'apparecchio dalla rete elettrica prima di eseguire lavori su di esso.
- Evitare di esporre l'unità a un flusso d'acqua diretto o alla pioggia.
- L'operatore è responsabile del rispetto delle norme locali in materia di sicurezza e installazione. Consultare un elettricista qualificato se necessario.
- In caso di guasto del dispositivo, i lavori di riparazione possono essere eseguiti solo da un elettricista qualificato. Si declina ogni responsabilità per qualsiasi danno causato da manutenzione impropria o riparazioni errate.
- Leggere tutte le istruzioni di sicurezza e le indicazioni. Il mancato rispetto delle avvertenze e delle istruzioni di sicurezza può provocare scosse elettriche, incendi e/o lesioni gravi.
- Conservare tutte le istruzioni di sicurezza e le indicazioni per successive consultazioni.

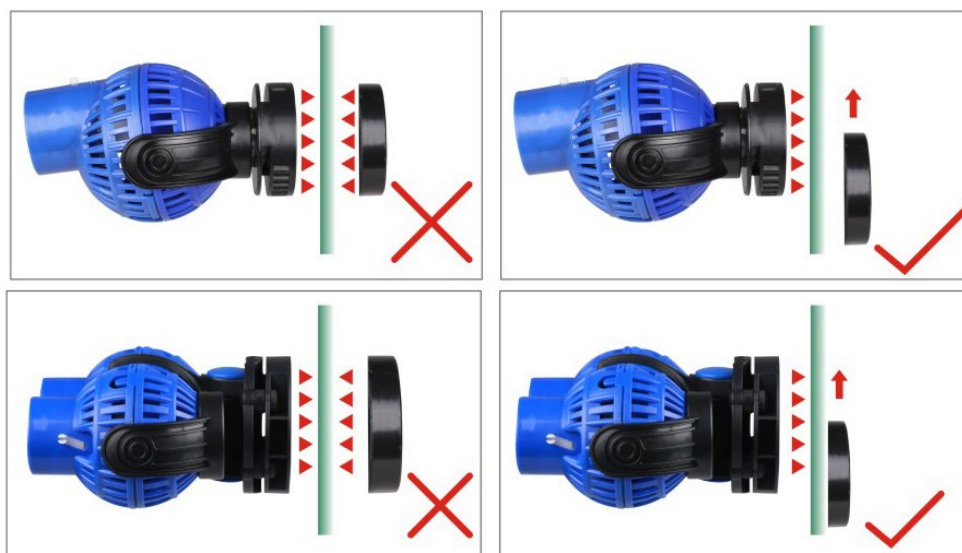
Funzioni

- Nuovo design – orientamento flessibile della direzione dell'albero
- Regolatore di flusso all'uscita della pompa
- Montaggio flessibile con supporto magnetico



Montaggio

Separare i due magneti del supporto. Prendere la pompa con una mano e il magnete con l'altra. Posizionare la pompa nel punto desiderato, contro il vetro dell'acquario e all'interno; spingere dall'esterno il magnete, dal basso verso il punto dove è ubicata la pompa. Non cercare di mettere i due magneti direttamente uno contro l'altro. La forte forza magnetica potrebbe essere causa di lesioni.



Avvertenze!

- Assicurarsi che la pompa non funzioni a secco. La pompa deve essere completamente immersa prima di essere messa in funzione.
- Non mettere i magneti direttamente uno contro l'altro. Al contrario, spingerli lentamente l'uno sull'altro per evitare di danneggiare il vetro e causare lesioni.
- Collegare l'unità alla rete elettrica solo dopo l'installazione.
- Non utilizzare l'apparecchio se il motore o il cavo sono danneggiati.

Manutenzione

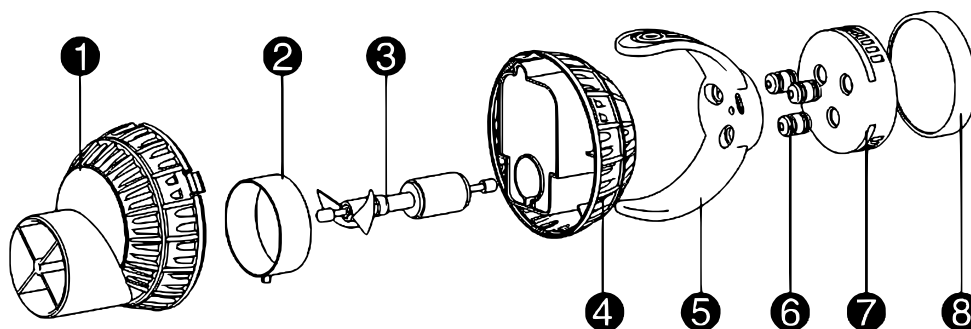
Pulire regolarmente la pompa di movimento. L'alloggiamento della pompa può essere aperto ruotandolo. Pulire il rotore con un panno morbido e sciacquare bene il corpo della pompa con acqua. Non usare detersivi perché potrebbero contaminare l'acqua.

Dati tecnici

Modello	Nº articolo	Alimentazione	Potenza (W)	Portata ($\frac{l}{h}$)	Dimensioni (mm)	Lunghezza del cavo (m)	Peso (kg)
JVP-130	52006	230 V 50 Hz	6	4.000	66×61×114	2,5	0,35
JVP-131	52007		8	6.000	77×70×126	2,5	0,4
JVP-132	52008		12	8.000	87×80×135	2,5	0,55
JVP-133	52009		16	10.000	98×91×144	2,5	0,65
JVP-230	52012		8	6.000	118×61×122	2,5	0,6
JVP-231	52013		12	8.000	128×69×132	2,5	0,65
JVP-232	52014		26	15.000	162×80×150	2,5	1,0

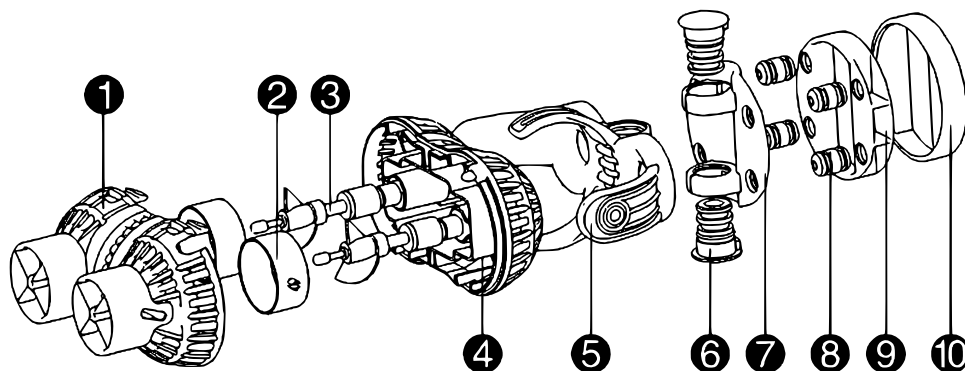
Viste esplose e liste dei componenti

JVP-130-133 (52006-52009)



Nº	Denominazione	Nº	Denominazione	Nº	Denominazione
1	Alloggiamento, parte anteriore	4	Alloggiamento, parte posteriore	7	Supporto magnetico, interno
2	Regolatore di flusso	5	Telaio	8	Supporto magnetico, esterno
3	Rotore	6	Supporto a molla		

JVP-230-232 (52012-52014)



Nº	Denominazione	Nº	Denominazione	Nº	Denominazione
1	Alloggiamento, parte anteriore	5	Telaio	9	Supporto magnetico, interno
2	Regolatore di flusso	6	Mandrino	10	Supporto magnetico, esterno
3	Rotore	7	Supporto		
4	Alloggiamento, parte posteriore	8	Supporto a molla		

Istruzioni per lo smaltimento

La direttiva europea sullo smaltimento di apparecchiature elettriche (RAEE, 2012/19/EU) è stata recepita dalla legge "ElektroG".

Tutti i dispositivi elettrici WilTec interessati dalla RAEE sono contrassegnati dal simbolo di una pattumiera barrata. Questo simbolo indica che il dispositivo non deve essere smaltito con i rifiuti domestici.

WilTec Wildanger Technik GmbH è iscritta al registro tedesco EAR con il numero di registrazione RAEE DE45283704.

Smaltimento di apparecchiature elettriche ed elettroniche usate (da applicare nei paesi dell'Unione Europea e in altri paesi europei con un sistema di raccolta separato per questo tipo di rifiuti).

Il simbolo sul dispositivo o sulla sua confezione indica che questo prodotto non deve essere trattato come un normale rifiuto domestico, ma deve essere consegnato in un punto di raccolta per il riciclaggio di apparecchiature elettriche ed elettroniche.

Aiutando a smaltire correttamente questo prodotto, contribuisce a proteggere l'ambiente e la salute di chi vi circonda. Uno smaltimento scorretto rappresenta un pericolo per l'ambiente e per la salute.



Il riciclaggio dei materiali aiuta a ridurre il consumo di materie prime.

Per ulteriori informazioni sul riciclaggio di questo prodotto, contattare le autorità locali, il servizio di smaltimento dei rifiuti urbani o il negozio in cui è stato acquistato il prodotto.

Indirizzo:
 WilTec Wildanger Technik GmbH
 Königsbenden 12 / 28
 52249 Eschweiler (Germania)

Avvertenza importante

La riproduzione e l'uso ai fini commerciali di una parte o di tutto il manuale sono consentiti solo previa autorizzazione scritta di WilTec Wildanger Technik GmbH.