

Bedienungsanleitung

Teichpumpen der CDF-Serie

52019–52024



Abbildung ähnlich, kann je nach Modell abweichen

Bitte lesen und beachten Sie vor der Inbetriebnahme die Bedienungsanleitung und Sicherheitshinweise!

Technische Änderungen vorbehalten!

Durch stetige Weiterentwicklungen können Abbildungen, Funktionsschritte und technische Daten geringfügig abweichen.



Die in diesem Dokument enthaltenen Informationen können sich jederzeit ohne vorherige Ankündigung ändern. Kein Teil dieses Dokuments darf ohne die vorherige schriftliche Einwilligung kopiert oder in sonstiger Form vervielfältigt werden. Alle Rechte bleiben vorbehalten.

Die WilTec Wildanger Technik GmbH übernimmt keine Haftung für eventuelle Fehler in diesem Benutzerhandbuch oder den Anschlussdiagrammen.

Obwohl die WilTec Wildanger Technik GmbH die größtmöglichen Anstrengungen unternommen hat, um sicherzustellen, dass dieses Benutzerhandbuch vollständig, fehlerfrei und aktuell ist, können Fehler nicht ausgeschlossen werden.

Sollten Sie einen Fehler gefunden haben oder uns einen Vorschlag zur Verbesserung mitteilen wollen, dann freuen wir uns darauf von Ihnen zu hören.

Schreiben Sie uns eine E-Mail an:

service@wiltec.info

oder verwenden Sie unser Kontaktformular:

<https://www.wiltec.de/contacts/>

Die aktuelle Version dieser Anleitung in mehreren Sprachen finden Sie in unserem Onlineshop unter:

<https://www.wiltec.de/docsearch>

Unsere Postadresse lautet:

WilTec Wildanger Technik GmbH
Königsbenden 12
52249 Eschweiler

Für die Rücksendung Ihrer Ware zum Umtausch, zur Reparatur oder für andere Zwecke verwenden Sie bitte die folgende Adresse. Achtung! Um einen reibungslosen Ablauf Ihrer Reklamation oder Ihrer Rückgabe zu gewährleisten, kontaktieren Sie vor der Rücksendung unbedingt unser Serviceteam.

Retourenabteilung
WilTec Wildanger Technik GmbH
Königsbenden 28
52249 Eschweiler

E-Mail: **service@wiltec.info**

Tel: +49 2403 55592-0

Fax: +49 2403 55592-15



Einleitung

Vielen Dank, dass Sie sich zum Kauf dieses Qualitätsproduktes entschieden haben. Um das Verletzungsrisiko zu minimieren, bitten wir Sie, stets einige grundlegende Sicherheitsvorkehrungen zu treffen, wenn Sie dieses Produkt verwenden. Bitte lesen Sie diese Bedienungsanleitung sorgfältig durch und vergewissern Sie sich, dass Sie sie verstanden haben.

Bewahren Sie diese Bedienungsanleitung gut auf.

VORSICHT:

An stehenden Gewässern, Garten- und Schwimmteichen und in deren Umgebung ist die Benutzung des Geräts nur mit Fehlerstromschutzschalter mit einem auslösenden Nennstrom bis 30 mA (nach VDE 0100 Teil 702 und 738) zulässig.

Das Gerät ist nicht zum Einsatz in Schwimmbecken, Plantschbecken jeder Art und sonstigen Gewässern geeignet, in denen sich während des Betriebs Personen aufhalten können. Ein Betrieb des Geräts während des Aufenthalts von Menschen im Gefahrenbereich ist nicht zulässig. Fragen Sie Ihren Elektrofachmann!

Dieses Gerät ist nicht dafür bestimmt, durch Personen (einschließlich Kinder) mit eingeschränkten körperlichen, sinnlichen oder geistigen Fähigkeiten oder mangelnder Erfahrung und/oder mangelndem Wissen benutzt zu werden, es sei denn, sie werden durch eine für ihre Sicherheit zuständige Person beaufsichtigt oder haben von ihr Anweisungen bezüglich der richtigen Benutzung des Geräts erhalten. Kinder sollten beaufsichtigt werden, damit sichergestellt ist, dass sie nicht mit dem Gerät spielen.

ACHTUNG:

- Führen Sie vor jeder Benutzung eine Sichtprüfung des Geräts durch. Benutzen Sie das Gerät nicht, wenn Sicherheitsvorrichtungen beschädigt oder abgenutzt sind. Setzen Sie nie Sicherheitsvorrichtungen außer Kraft.
- Verwenden Sie das Gerät ausschließlich entsprechend dem in dieser Gebrauchsanweisung angegebenen Verwendungszweck.
- Sie sind für die Sicherheit im Arbeitsbereich verantwortlich.
- Sollte das Kabel oder der Stecker aufgrund äußerer Einwirkungen beschädigt werden, so darf das Kabel nicht instandgesetzt werden! Das Kabel muss gegen ein neues ausgetauscht werden. Diese Arbeit darf nur durch einen Elektrofachmann ausgeführt werden.
- Die auf dem Typenschild des Geräts angegebene Spannung von 230 V Wechselspannung muss der vorhandenen Netzspannung entsprechen.
- Das Gerät niemals am Netzkabel anheben, transportieren oder befestigen.
- Stellen Sie sicher, dass die elektrischen Steckverbindungen im überflutungssicheren Bereich liegen bzw. vor Feuchtigkeit geschützt sind.
- Vor jeder Arbeit am Gerät Netzstecker ziehen.
- Für die Einhaltung ortsbezogener Sicherheits- und Einbaubestimmungen ist der Betreiber verantwortlich. Fragen Sie eventuell eine Elektrofachkraft
- Folgeschäden durch eine Überflutung von Räumen bei Störungen am Gerät hat der Benutzer durch geeignete Maßnahmen (z. B. Installation von Alarmanlage, Reservepumpe o. Ä.) auszuschießen.
- Bei einem eventuellen Ausfall des Geräts dürfen Instandsetzungsarbeiten nur durch einen Elektrofachmann durchgeführt werden.
- Das Gerät darf nie trocken laufen oder mit voll geschlossener Ansaugleitung betrieben werden.
- Das Gerät darf nicht für den Betrieb von Schwimmbecken verwendet werden.
- Das Gerät darf nicht in den Trinkwasserkreislauf eingebaut werden.

WARNUNG:

Lesen Sie alle Sicherheitshinweise und Anweisungen. Versäumnisse bei der Einhaltung der Sicherheitshinweise und Anweisungen können Stromschlag, Brand und/oder schwere Verletzungen verursachen.

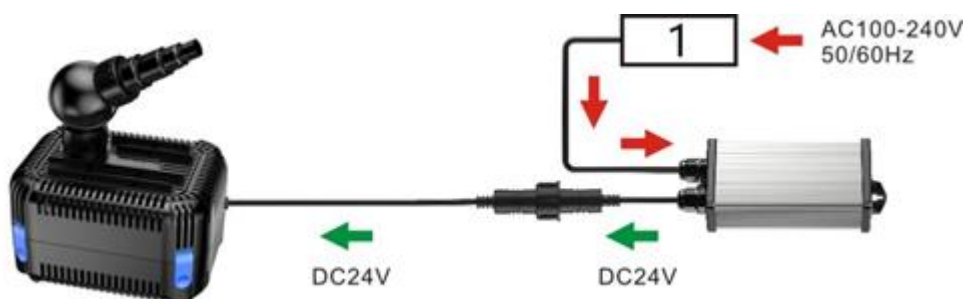
Bewahren Sie alle Sicherheitshinweise und Anweisungen für die Zukunft auf.

Beständigkeit

- Die Höchsttemperatur der Förderflüssigkeit sollte im Dauerbetrieb +35 °C nicht überschreiten.
- Die Förderung aggressiver Flüssigkeiten (Säuren, Laugen, Silosickersaft usw.) sowie von Flüssigkeiten mit abrasiven (abreibenden) Stoffen (z. B. Sand) ist zu vermeiden.

Elektrischer Anschluss

- Der elektrische Anschluss erfolgt an einer Schutzkontaktsteckdose 230 V ~ 50 Hz. Absicherung mindestens 6 A.
- Gegen Überlastung oder Blockierung wird der Motor durch den eingebauten thermischen Motorschutz geschützt. Bei Überhitzung schaltet der Überhitzungsschutz des Motors die Pumpe automatisch ab und nach dem Abkühlen schaltet sich die Pumpe wieder selbstständig ein.



1	Netzstecker
---	-------------

Eigenschaften

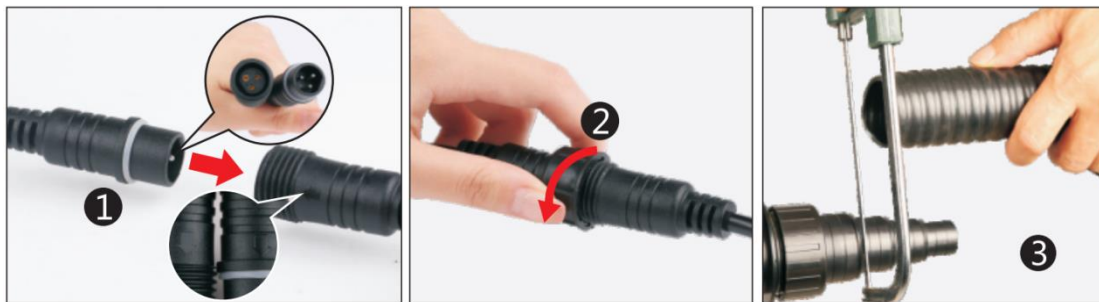
- Für Teiche, Bachläufe und den Einsatz im Garten geeignet
- Mit Niedrigspannung von 24 V und Frequenzumwandlungstechnologie
- Umfassender Wassereinlass, großer Wassereinlaufbereich mit effektiver Pump- und Filtrationswirkung
- Hochwertiger keramischer Wellenkern und Keramikhülse, höhere Verschleißfestigkeit, kein Rost, für Süß- und Salzwasser geeignet, ohne Kupferelemente
- Mit intelligentem IC-Stecker zur Gewährleistung mehrerer Schutzfunktionen (Schutz bei blockiertem Rotor, Schutz vor Trockenlaufen, Überlastschutz und Überspannungsschutz)
- Werkzeugloser Abbau, leicht zu reinigen
- Auslass um 360° drehbar (siehe Abb.) und auch für den Anschluss verschiedener Rohrdurchmesser geeignet



Installation

Inbetriebnahme

1. Lesen Sie die Sicherheitshinweise und machen Sie sich mit ihnen vertraut, bevor Sie das Gerät in Betrieb nehmen.
2. Verbinden Sie die Pumpe mit dem Adapter des dreiadrigen Kabels und sichern Sie die Mutter. **Hinweis!** Die Pfeile müssen nach dem Anschließen übereinstimmen (siehe Abb. 1 und 2).
3. Dieses Produkt ist mit gestuften Wasserauslässen ausgestattet. Um Strömungsverluste zu vermeiden, sollten die nicht verwendeten Wasserauslassstutzen an den entsprechenden Stellen passend zur Schlauchgröße abgesägt werden (siehe Abb. 3).



4. Installieren Sie die Pumpe waagrecht auf einer festen Unterlage und mindestens 20 cm unter der Wasseroberfläche. Halten Sie dabei die zulässige Höchsteintauchtiefe ein.
5. Stellen Sie die Pumpe nicht unmittelbar in den Schlamm des Teichbodens, sondern auf eine erhöhte Fläche.
6. Verlegen Sie das Netzkabel geschützt, um die Möglichkeit einer Beschädigung auszuschließen.
7. Schließen Sie die Pumpe an den Stromkreislauf an.

ACHTUNG:

- Betreiben Sie die Pumpe niemals ohne Filterkorb. Der Filterkorb schützt die Pumpe vor grobem Schmutz, der zu einer Verstopfung der Pumpe führen kann.
- Betreiben Sie die Pumpe niemals ohne Wasser (Trockenlauf). Das Pumpenlager wird dadurch zerstört.

Zusätzliche Installationshinweise

Unsere Leistungsangaben werden immer unmittelbar am Pumpenausgang gemessen (ohne Schlauchanschluss und Zubehör). Um die höchstmögliche Pumpenleistung zu erreichen, sollten die Schlauchverbindungen so kurz wie möglich gehalten werden. Bögen, Winkel und andere Verbindungselemente sollten auf ein Mindestmaß verringert werden, da sie die Pumpenleistung mindern.

Wartung

1. Befolgen Sie die Sicherheitshinweise.
2. Reinigen Sie das Filtergehäuse monatlich oder bei verminderter Pumpenleistung mit einer weichen Bürste unter fließendem Wasser.
3. Reinigen Sie auch die Pumpe regelmäßig bei häufigem Gebrauch.

Wartungshinweise

Die Teichmotorpumpe ist ein bewährtes Qualitätserzeugnis, das strengen Endkontrollen unterworfen wird. Zur Erreichung einer langen Lebensdauer und eines ununterbrochenen Betriebs empfehlen wir jedoch eine regelmäßige Kontrolle und Pflege. Um eine einwandfreie Funktion der Pumpe zu

gewährleisten ist es unbedingt notwendig, sie regelmäßig zu reinigen. Wir empfehlen eine wöchentliche Reinigung der Pumpe.

Reinigung der Pumpe

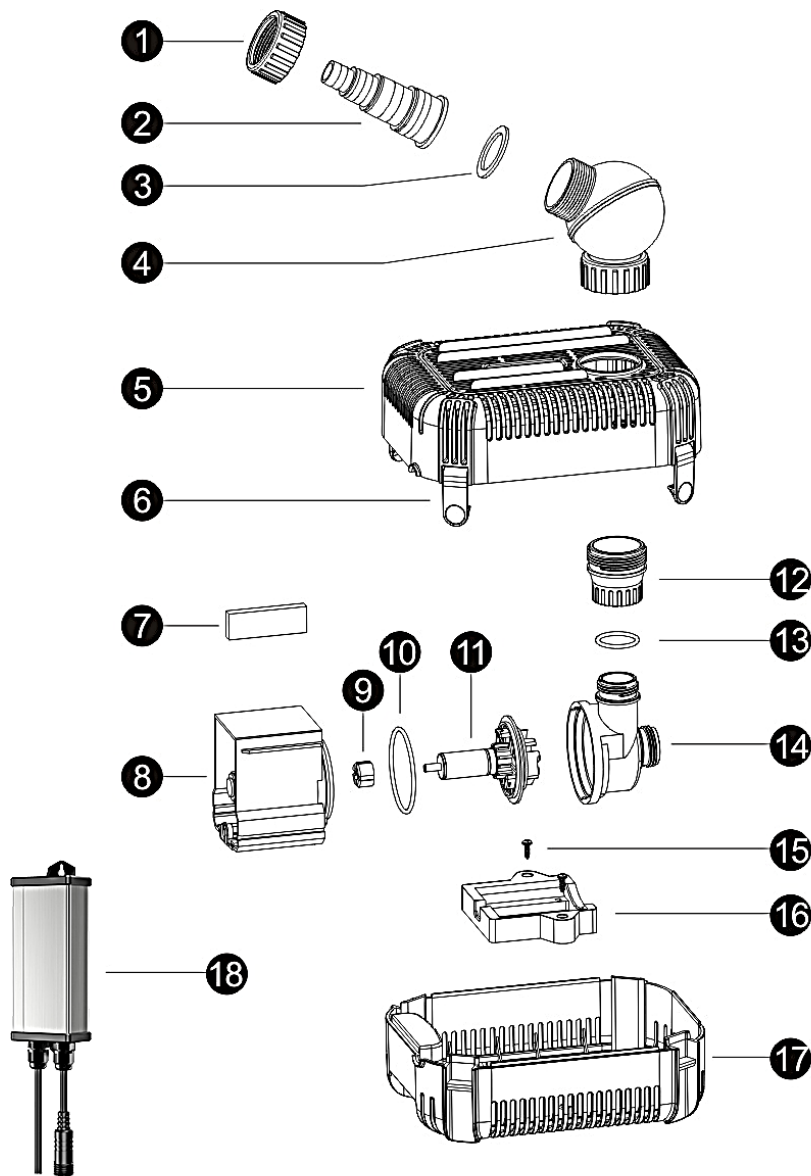
1. Drehen Sie die Befestigungsmutter des Auslasses gegen den Uhrzeigersinn und entfernen Sie den Auslass der Pumpe (Abb. 1).
2. Öffnen Sie die vier Verschlüsse am Rand des Gehäuses und nehmen Sie den oberen Filterkorb heraus (Abb. 2 und 3).
3. Drehen Sie die Laufradkammer und nehmen Sie sie heraus (Abb. 4 und 5).
4. Ziehen Sie die Rotorteile in Pfeilrichtung heraus und reinigen oder ersetzen Sie sie (Abb. 6).
5. Stellen Sie sicher, dass der O-Ring an der richtigen Stelle sitzt (Abb. 7).



Einwinterung

1. Nehmen Sie die Pumpe aus dem Wasser und trennen Sie sie vom Stromnetz.
2. Reinigen Sie die Pumpe, wie es in der Anleitung beschrieben wird.
3. Überprüfen Sie die Pumpe auf Beschädigungen, z. B. Risse im Gehäuse.
4. Lagern Sie die Pumpe an einem vor Frost geschützten Ort und, wenn möglich, in einem Behälter mit Wasser. **Achtung!** Tauchen Sie den Netzstecker nicht in das Wasser ein.

Hauptbauteile



Nr.	Bezeichnung	Nr.	Bezeichnung	Nr.	Bezeichnung	Nr.	Bezeichnung
1	Auslassmutter	6	Verschluss	11	Rotorteile	16	Fassung
2	Auslass	7	Gummileiste	12	Auslassadapter	17	Unterer Filterkorb
3	Dichtung	8	Rotor	13	O-Ring 2	18	Adapter
4	Gelenk	9	Lager	14	Laufgrad		
5	Oberer Filterkorb	10	O-Ring 1	15	Schraube		



Technische Daten

Artikelnummer	Modell	Stromversorgung	Leistungsaufnahme (W)	Förderhöhe (m)	Max. Fördermenge (l/h)	Kabellänge (m)	Schlauchadapter (Zoll)
52019	CDF-6000	230 V / 50 Hz	40	2,8	3600	10+2	1/4
52021	CDF-8000		65	5,8	8000		1/2
52023	CDF-3800		20	2,8	3600		3/4
52024	CDF-5800		40	4,6	5000		1

Tabelle zur Fehlerbehebung

Fehler	Mögliche Ursache	Lösungsvorschlag
Pumpe schaltet sich nicht ein	Keine Stromversorgung vorhanden	Stromkreislauf überprüfen.
Pumpe fördert kein Wasser	Filterkorb verstopft	Filterkorb reinigen.
	Rotor blockiert	Pumpe reinigen.
Unzureichende Wasserförderung	Filterkorb verstopft	Filterkorb reinigen.
	Übermäßiger Druckverlust in den Versorgungsleitungen	Schlauchlängen auf das erforderliche Mindestmaß verringern, keine unnötigen Verbindungsteile verwenden.
Pumpe schaltet sich nach kurzer Zeit ab	Wassertemperatur zu hoch	Sicherstellen, dass die Wassertemperatur +35 °C nicht überschreitet.
	Laufgrad blockiert	Netzstecker der Pumpe von der Stromversorgung trennen und wieder einstecken.

Vorschriften zur Entsorgung

Die EU-Richtlinie über die Entsorgung von Elektro-Altgeräten (WEEE, 2012/19/EU) wurde mit dem Elektro-Gesetz umgesetzt.

Alle von der WEEE betroffenen WilTec Elektro-Geräte, sind mit dem Symbol einer durchgestrichenen Mülltonne gekennzeichnet worden. Dieses Symbol besagt, dass dieses Gerät nicht über den Hausmüll entsorgt werden darf.

Bei der deutschen Registrierungsstelle EAR hat sich die Firma WilTec Wildanger Technik GmbH unter der WEEE-Registrierungsnummer DE45283704 registrieren lassen.

Entsorgung von gebrauchten elektrischen und elektronischen Geräten (Anzuwenden in den Ländern der Europäischen Union und anderen europäischen Ländern mit einem separaten Sammelsystem für diese Geräte). Das Symbol auf dem Produkt oder seiner Verpackung weist darauf hin, dass dieses Produkt nicht als normaler Haushaltsabfall zu behandeln ist, sondern an einer Annahmestelle für das Recycling von elektrischen und elektronischen Geräten abgegeben werden muss. Durch Ihren Beitrag zum korrekten Entsorgen dieses Produkts schützen Sie die Umwelt und die Gesundheit Ihrer Mitmenschen. Umwelt und Gesundheit werden durch falsches Entsorgen gefährdet.



Materialrecycling hilft den Verbrauch von Rohstoffen zu verringern.

Weitere Informationen über das Recycling dieses Produkts erhalten Sie von Ihrer Gemeinde, den kommunalen Entsorgungsbetrieben oder dem Geschäft, in dem Sie das Produkt gekauft haben.

Anschrift:
WilTec Wildanger Technik GmbH
Königsbenden 12 / 28
D-52249 Eschweiler

Wichtiger Hinweis:

Nachdruck, auch auszugsweise, und jegliche kommerzielle Nutzung, auch von Teilen der Anleitung, nur mit schriftlicher Genehmigung, der WilTec Wildanger Technik GmbH.