

# Manual de instrucciones

## Bombas para estanque Serie CDF

52019-52024



Imagen similar, puede diferir según el modelo

Por favor, lea y respete las instrucciones de uso e indicaciones de seguridad antes de la puesta en marcha.

¡Reservado el derecho a modificaciones técnicas!

Debido a continuos desarrollos, ilustraciones, pasos operativos y datos técnicos pueden diferir ligeramente.



Las informaciones contenidas en este documento pueden ser en cualquier momento y sin previo aviso modificadas. Ninguna parte de este documento puede ser, sin autorización previa y por escrito, copiada o de otro modo reproducida. Quedan reservados todos los derechos.

La empresa WilTec Wildanger Technik GmbH no asume ninguna responsabilidad sobre posibles errores contenidos en este manual de usuario o en los diagramas de conexión.

A pesar de que la empresa WilTec Wildanger Technik GmbH ha realizado el mayor esfuerzo posible para asegurarse de que este manual de usuario sea completo, preciso y actual, no se descarta que pudieran existir errores.

Si usted hubiera encontrado un error o quisiera compartir con nosotros una sugerencia de mejora, estaremos encantados de escucharle.

Envíenos un correo electrónico a:

[service@wiltec.info](mailto:service@wiltec.info)

o utilice nuestro formulario de contacto:

<https://www.wiltec.de/contacts/>

La versión actual de este manual de instrucciones en varios idiomas la puede encontrar en nuestra tienda online bajo el enlace:

<https://www.wiltec.de/docsearch>

Nuestra dirección postal es:

WilTec Wildanger Technik GmbH  
Königsbenden 12  
52249 Eschweiler

Para el reenvío de su mercancía debido a un cambio, una reparación u otros fines, por favor, utilice la siguiente dirección. ¡Atención! Para garantizar un proceso de reclamación o devolución fluido, póngase sin falta en contacto con nuestro equipo de atención al cliente antes del reenvío de la mercancía.

Departamento de devoluciones  
WilTec Wildanger Technik GmbH  
Königsbenden 28  
52249 Eschweiler

E-Mail: **service@wiltec.info**

Tel: +49 2403 55592-0

Fax: +49 2403 55592-15



## Introducción

Muchas gracias por haberse decidido a comprar este producto de calidad. Para minimizar el riesgo de lesiones, le rogamos que tome algunas medidas básicas de seguridad siempre que utilice este aparato. Por favor, lea atentamente este manual de instrucciones y asegúrese de haberlo entendido. Guarde bien este manual de instrucciones.

### CUIDADO:

En aguas estancadas, estanques de jardín y piscinas naturales, así como en sus alrededores, el uso del aparato solo está permitido con un interruptor diferencial con una corriente nominal de disparo de hasta 30 mA (según VDE 0100, parte 702 y 738).

El aparato no es adecuado para ser utilizado en piscinas de natación, piscinas infantiles de cualquier tipo y otras aguas en las que puedan encontrarse personas durante el funcionamiento. No está permitido el funcionamiento del aparato durante la estancia de personas en la zona de peligro. ¡Consulte a su técnico electricista!

Este aparato no está destinado a ser utilizado por personas (incluidos niños) con capacidades físicas, sensoriales o mentales reducidas, o con falta de experiencia y/o conocimientos, a menos que estas sean supervisadas por una persona responsable de su seguridad o hayan recibido de ella instrucciones respecto al uso correcto del aparato.

Los niños deben ser vigilados para asegurar que no jueguen con el aparato.

### ATENCIÓN:

- Realice una inspección visual del aparato antes de cada uso. No utilice el aparato si los dispositivos de seguridad están dañados o desgastados. No desactive nunca los dispositivos de seguridad.
- Utilice el aparato, exclusivamente, de acuerdo al uso previsto indicado en este manual de instrucciones.
- Usted es responsable de la seguridad en la zona de trabajo.
- Si el cable o el enchufe estuvieran dañados debido a influencias externas, ¡el cable no debe ser reparado! El cable debe ser sustituido por uno nuevo. Esta tarea solo puede ser llevada a cabo por un técnico electricista.
- La tensión indicada en la placa de características del aparato, 230 V AC, debe corresponderse con la tensión de red existente.
- El aparato nunca debe ser levantado, transportado o fijado por el cable.
- Asegúrese de que las conexiones eléctricas se encuentren en zonas que estén protegidas contra inundaciones y humedad.
- Extraiga el enchufe antes de realizar cualquier trabajo en el aparato.
- El operador es responsable del cumplimiento de las disposiciones locales de seguridad e instalación. En caso necesario, consulte a un técnico electricista.
- El usuario debe evitar, a través de la toma de medidas adecuadas (p. ej. la instalación de un sistema de alarma, una bomba de reserva y similares), daños derivados de una inundación en estancias en caso de una avería del aparato.
- Ante una posible avería del aparato, los trabajos de reparación solo pueden ser realizados por un técnico electricista.
- El aparato nunca debe funcionar en seco ni con el conducto de aspiración completamente cerrado.
- El aparato no debe ser utilizado para el funcionamiento de piscinas.
- El aparato no debe ser instalado en el circuito del agua potable.

### ADVERTENCIA:

Lea todas las indicaciones de seguridad e instrucciones. La omisión del cumplimiento de las indicaciones de seguridad e instrucciones puede provocar una descarga eléctrica, un incendio y/o lesiones graves.

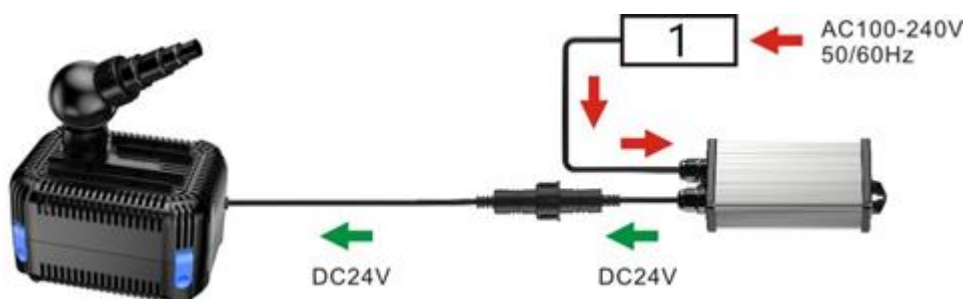
Guarde todas las indicaciones de seguridad e instrucciones para el futuro.

## Resistencia

- La temperatura máxima del líquido bombeado no debe superar los +35 °C en funcionamiento continuo.
- Debe evitarse el bombeo de líquidos agresivos (ácidos, lejías, lixiviados de silos, etc.), así como de líquidos con sustancias abrasivas (p. ej., arena).

## Conexión eléctrica

- La conexión eléctrica se realiza a través de una toma de corriente con puesta a tierra de 230 V ~ 50 Hz. Protección mínima de 6 A.
- El motor está protegido contra sobrecarga o bloqueo a través de una protección térmica de motor incorporada. En caso de sobrecalentamiento, la protección contra sobrecalentamiento del motor desconecta automáticamente la bomba, la cual, una vez el motor haya enfriado, vuelve a encenderse de forma autónoma.



1	Enchufe de alimentación
---	-------------------------

## Características

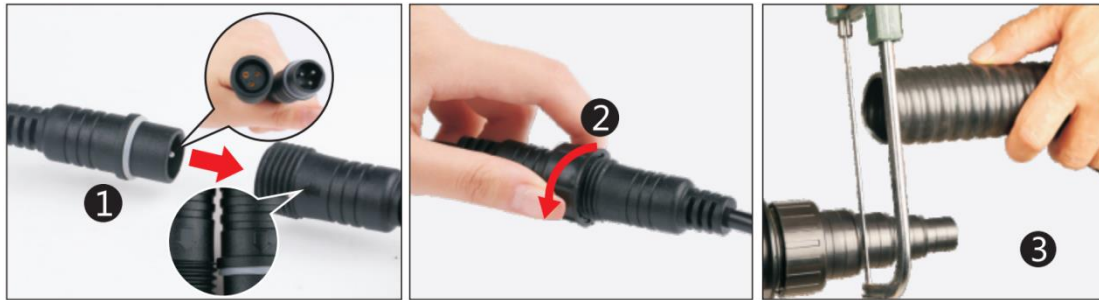
- Adecuado para estanques, arroyos y uso en el jardín
- Con baja tensión continua de 24 V y tecnología de conversión de frecuencia
- Entrada de agua amplia, gran superficie de entrada de agua con efecto eficaz de bombeo y filtración
- Núcleo de eje y manguito de cerámica de alta calidad, mayor resistencia al desgaste, sin óxido, aptos para agua dulce y salada, sin elementos de cobre
- Con enchufe IC inteligente para garantizar múltiples funciones de protección (contra rotor bloqueado, funcionamiento en seco, sobrecarga y sobretensión)
- Desmontaje sin herramientas, fácil de limpiar
- La salida se puede girar 360° (vea la fig.) y también es adecuada para conectar tubos de diferentes diámetros



## Instalación

### Puesta en marcha

1. Lea las instrucciones de seguridad y familiarícese con ellas antes de utilizar el aparato.
2. Conecte la bomba con el adaptador del cable tripolar y fije la tuerca. **¡Aviso!** Las flechas deben coincidir después de la conexión (vea las figuras 1 y 2).
3. Este producto está equipado con salidas de agua escalonadas. Para evitar pérdidas de caudal, las espigas de salida de agua no utilizadas deben serrarse en los puntos adecuados para que coincidan con el tamaño de la manguera (vea la fig. 3).



4. Instale la bomba en horizontal sobre una base firme y al menos 20 cm por debajo de la superficie del agua. Respete la profundidad de inmersión máxima permitida.
5. No coloque la bomba directamente en el lodo del fondo del estanque, sino sobre una superficie elevada.
6. Coloque el cable de alimentación en un lugar protegido para evitar posibles daños.
7. Conecte la bomba al circuito eléctrico.

### ATENCIÓN:

- No ponga nunca la bomba a funcionar sin la cesta de filtro. La cesta de filtro protege la bomba de suciedad gruesa que puede conducir a una obstrucción de la bomba.
- Nunca haga funcionar la bomba sin agua (funcionamiento en seco). Esto destruye el cojinete de la bomba.

### Indicaciones de instalación adicionales

Las potencias indicadas se miden siempre directamente en la salida de la bomba (sin conexión de manguera ni accesorios). Para lograr el mayor rendimiento posible de la bomba, las conexiones de manguera deben ser lo más cortas posible. Las curvas, los codos y otros elementos de conexión deben reducirse al mínimo, ya que disminuyen el rendimiento de la bomba.

## Mantenimiento

1. Siga las instrucciones de seguridad.
2. Limpie la carcasa del filtro mensualmente o cuando el rendimiento de la bomba se reduzca, poniéndola bajo el agua corriente y utilizando un cepillo suave.
3. Limpie asimismo la bomba con regularidad en caso de uso frecuente.

### Indicaciones de mantenimiento

La motobomba para estanques es un producto de calidad probada sometido a estrictos controles finales. Para lograr una larga vida útil y un funcionamiento ininterrumpido, recomendamos realizar inspecciones y realizar de mantenimiento periódicas. Con el fin de garantizar el buen funcionamiento de la bomba, es absolutamente necesario limpiarla con regularidad. Se recomienda realizar una limpieza de la bomba semanal.

### Limpieza de la bomba

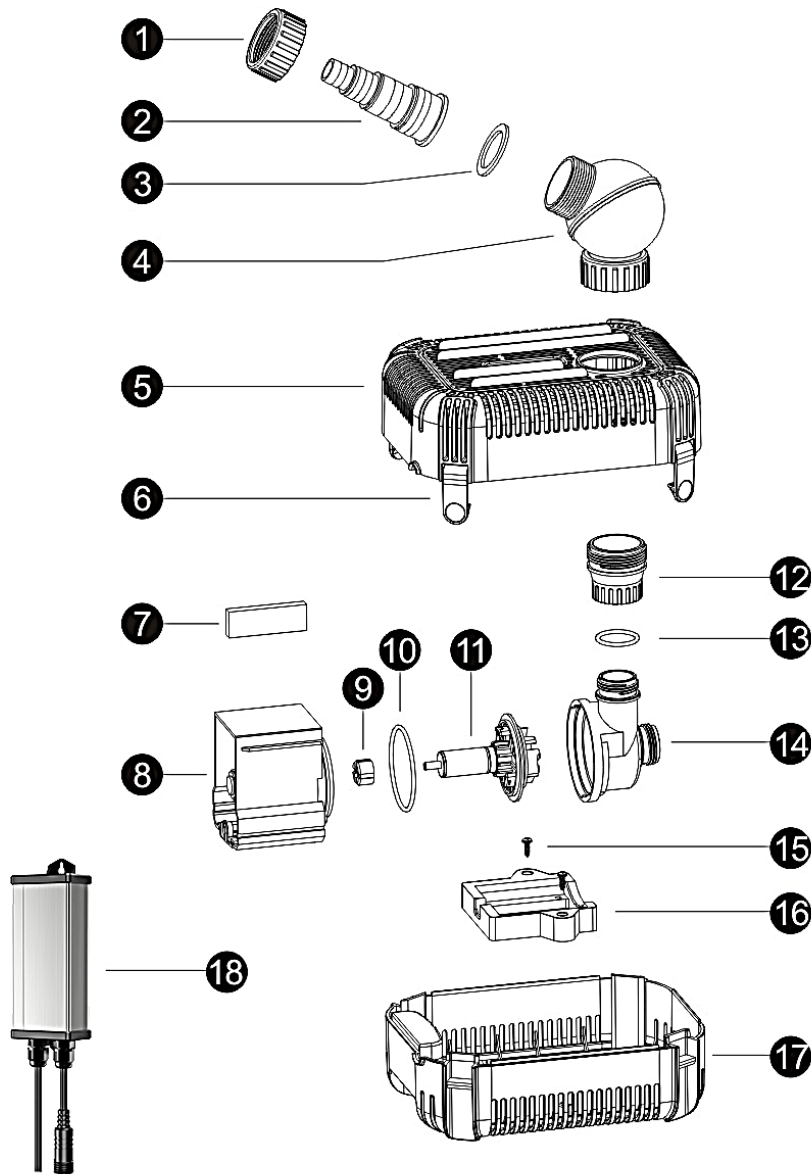
1. Gire la tuerca de fijación de la salida en sentido contrario a las agujas del reloj y retire la salida de la bomba (fig. 1).
2. Abra los cuatro cierres situados en el borde de la carcasa y extraiga el cesto superior del filtro (figs. 2 y 3).
3. Gire la cámara del impulsor y extráigala (fig. 4 y 5).
4. Extraiga las piezas del rotor en el sentido de la flecha y límpielas o sustitúyalas (fig. 6).
5. Asegúrese de que la junta tórica está en el lugar correcto (fig. 7).



### Hibernación

1. Saque la bomba del agua y desconéctela de la corriente.
2. Limpie la bomba como se describe en el manual de instrucciones.
3. Compruebe la bomba para detectar daños, p. ej. grietas en la carcasa.
4. Guarde la bomba en un lugar protegida de las heladas, si es posible, dentro de un recipiente con agua. **¡Atención!** No sumerja nunca el enchufe en el agua.

Componentes principales



Nº	Denominación	Nº	Denominación	Nº	Denominación	Nº	Denominación
1	Anillo roscado de salida	6	Cierre	11	Piezas del rotor	16	Soporte
2	Salida	7	Banda de goma	12	Adaptador de salida	17	Cesta inferior del filtro
3	Junta	8	Rotor	13	Junta tórica 2	18	Adaptador
4	Articulación	9	Rodamiento	14	Rodete		
5	Cesta superior del filtro	10	Junta tórica 1	15	Tornillo		



## Datos técnicos

Número de artículo	Modelo	Alimentación eléctrica	Potencia absorbida (W)	Altura de extracción (m)	Caudal de extracción máx. (l/h)	Longitud de cable (m)	Adaptador de manguera (pulgadas)
52019	CDF-3800	230 V, 50 Hz	40	2,8	3600	10+2	1/4
52021	CDF-5800		65	5,8	8000		1/2
52023	CDF-6000		20	2,8	3600		3/4
52024	CDF-8000		40	4,6	5000		1

## Tabla de resolución de problemas

Fallo	Posible causa	Propuesta de solución
La bomba no enciende	Alimentación eléctrica no disponible	Compruebe el circuito eléctrico.
La bomba no bombea agua	Cesta de filtro obstruida	Limpie la cesta de filtro.
	Rotor bloqueado	Limpie la bomba.
Suministro de agua insuficiente	Cesta de filtro obstruida	Limpie la cesta de filtro.
	Pérdida excesiva de presión en los conductos de suministro	Reduzca la longitud de las mangueras al mínimo y no utilice piezas de conexión innecesarias.
La bomba se apaga al poco tiempo	Temperatura del agua demasiado alta	Asegúrese de que la temperatura del agua no exceda los 35 °C.
	Rodete bloqueado	Desconecte el enchufe de la bomba de la red eléctrica y vuelva a conectarlo.



## Normativa de gestión de residuos

La Directiva de la Unión Europea sobre la gestión de residuos de aparatos eléctricos y electrónicos (RAEE2, 2012/19/UE) ha sido aplicada a la normativa nacional a través del Real Decreto 110/2015.

Todos los aparatos eléctricos y electrónicos de WilTec afectados por la RAEE han sido marcados con el símbolo de un contenedor de basura tachado. Este símbolo indica que el aparato no debe ser eliminado a través de los residuos domésticos.

La empresa WilTec Wildanger Technik GmbH ha sido registrada bajo el número DE45283704 por el organismo competente de registro alemán (EAR).

Gestión de residuos de aparatos eléctricos y electrónicos (a aplicar en los países de la Unión Europea y otros países europeos con un sistema de recogida selectiva para estos aparatos).

El símbolo que usted encontrará en el producto o en su embalaje indica que este no debe ser tratado como un residuo doméstico normal, sino que debe ser entregado en un punto de recogida para el reciclaje de aparatos eléctricos y electrónicos.

A través de su contribución con una correcta eliminación de este tipo de residuos usted está protegiendo el medio ambiente y la salud de los que le rodean. Medio ambiente y salud están amenazados por una incorrecta gestión de los residuos.



El reciclaje de materiales ayuda a reducir el consumo de materias primas.

Usted puede obtener más información acerca del reciclaje de este producto poniéndose en contacto con su municipio, con las empresas gestoras de residuos en el mismo o con la tienda donde usted lo haya adquirido.

Dirección:  
 WilTec Wildanger Technik GmbH  
 Königsbenden 12 / 28  
 D-52249 Eschweiler

Aviso importante:

Reimpresión, incluyendo extractos y cualquier uso comercial, incluyendo partes del manual, sólo con el permiso escrito de WilTec Wildanger Technik GmbH.