

# Manuale di istruzioni

## Pompe per laghetti serie CDF

52019-52024



Immagine a scopo rappresentativo, può variare a seconda del modello

Prima di mettere in funzione il dispositivo, leggere e seguire le istruzioni per l'uso e le indicazioni di sicurezza.

Con riserva di modifiche tecniche!

Come conseguenza del costante sviluppo del prodotto, illustrazioni, passaggi funzionali e dati tecnici possono essere soggetti a leggere variazioni.



Le informazioni contenute in questo documento sono soggette a modifiche senza preavviso. Nessuna parte di questo documento può essere copiata o riprodotta in qualunque forma senza previo consenso scritto di WilTec Wildanger Technik GmbH. Tutti i diritti riservati.

WilTec Wildanger Technik GmbH non si assume alcuna responsabilità per eventuali errori presenti in questo manuale di istruzioni o negli schemi di collegamento.

Sebbene WilTec Wildanger Technik GmbH abbia perseguito ogni sforzo per rendere questo manuale utente completo, corretto e aggiornato, non si esclude la presenza di errori.

Se ha proposte di miglioramento o errori da segnalare, non esiti a contattarci.

Scrivici un'e-mail all'indirizzo:

[service@wiltec.info](mailto:service@wiltec.info)

o utilizzi il nostro modulo di contatto:

<https://www.wiltec.de/contacts/>

La versione aggiornata di queste istruzioni è disponibile in più lingue nel nostro shop online, al link:

<https://www.wiltec.de/docsearch>

Il nostro indirizzo postale è:

WilTec Wildanger Technik GmbH  
Königsbenden 12  
52249 Eschweiler (Germania)

Se desidera spedire indietro un articolo per la sua sostituzione, riparazione o altro, utilizzare il seguente indirizzo. Attenzione! Per poter garantire una gestione efficiente del reclamo o del reso, contatti il nostro servizio di assistenza prima di effettuare la spedizione.

Reparto resi  
WilTec Wildanger Technik GmbH  
Königsbenden 28  
52249 Eschweiler (Germania)

E-mail: **service@wiltec.info**

Tel: +49 2403 55592-0

Fax: +49 2403 55592-15



## Introduzione

Grazie per aver scelto di acquistare questo prodotto di qualità. Per ridurre al minimo il rischio di lesioni, prendere sempre alcune precauzioni di sicurezza basilari durante l'utilizzo del prodotto. Vi preghiamo pertanto di leggere attentamente il presente manuale di istruzioni e di assicurarvi di averne compreso il contenuto.

Conservare con cura il presente manuale.

### **ATTENZIONE**

Nelle acque stagnanti, negli stagni da giardino e da nuoto e nelle loro vicinanze, l'uso del dispositivo è consentito solo con un interruttore differenziale, con una corrente nominale di intervento fino a 30 mA (disposizioni prescritte da VDE – Federazione tedesca dell'industria elettrotecnica, elettronica e informatica – 0100, parte 702 e 738).

Il dispositivo non è adatto all'uso in piscine, vasche per bambini di qualsiasi tipo e altre acque in cui le persone possono essere presenti durante il funzionamento. Non è consentito il funzionamento del dispositivo mentre le persone si trovano nella zona di pericolo. Consultare un elettricista qualificato.

Questo dispositivo non è destinato all'uso da parte di persone (compresi i bambini) con ridotte capacità fisiche, sensoriali o mentali, o con mancanza di esperienza e/o conoscenza, a meno che non siano sotto supervisione o non abbiano ricevuto istruzioni operative da una persona responsabile della loro sicurezza.

Sorvegliare i bambini per assicurarsi che non giochino con il dispositivo.

### **ATTENZIONE:**

- Prima di ogni utilizzo, effettuare un controllo visivo del dispositivo. Non utilizzare mai l'unità se i dispositivi di sicurezza sono danneggiati o usurati. Non disattivare mai i dispositivi di sicurezza.
- Rispettare la destinazione d'uso dell'apparecchio riportata in questo manuale.
- L'utente è responsabile della sicurezza nell'area di lavoro.
- In caso di danni al cavo o alla spina causati da fattori esterni, non riparare il cavo. Sostituirlo con uno nuovo. Questo tipo di lavoro deve essere eseguito solo da un elettricista qualificato.
- La tensione di 230 V AC indicata sulla targhetta dell'apparecchio deve corrispondere alla tensione di rete esistente.
- Non sollevare, trasportare o fissare mai il dispositivo tramite il cavo di alimentazione.
- Assicurarsi che i collegamenti elettrici siano protetti da umidità e allagamenti.
- Scollegare sempre l'apparecchio dalla rete elettrica prima di eseguire lavori su di esso.
- L'operatore è responsabile del rispetto delle norme locali in materia di sicurezza e installazione. Consultare un elettricista qualificato se necessario.
- I danni causati dall'allagamento dei locali in caso di malfunzionamento dell'apparecchio devono essere evitati dall'utente adottando misure adeguate (ad es. installazione di un sistema di allarme, pompa di riserva, ecc.)
- In caso di guasto del dispositivo, i lavori di riparazione possono essere eseguiti solo da un elettricista qualificato.
- Il dispositivo non deve mai funzionare a secco o con la linea di aspirazione completamente chiusa.
- Il dispositivo non deve essere usato per il funzionamento di piscine.
- Il dispositivo non deve essere installato nel circuito dell'acqua potabile.

### **ATTENZIONE:**

Leggere tutte le istruzioni di sicurezza e le indicazioni. Il mancato rispetto delle avvertenze e delle istruzioni di sicurezza può provocare scosse elettriche, incendi e/o lesioni gravi.

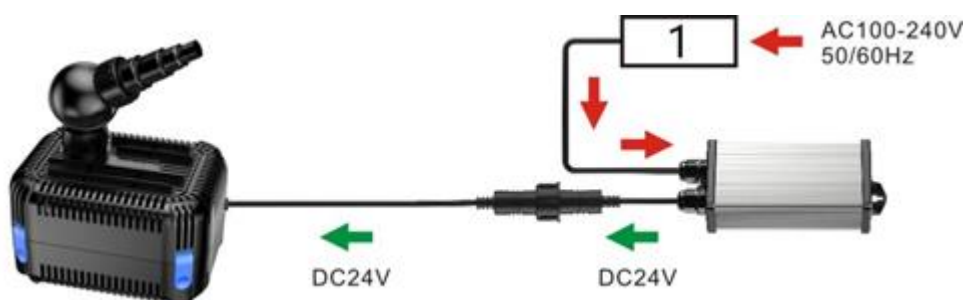
Conservare tutte le istruzioni di sicurezza e le indicazioni per successive consultazioni.

## Resistenza

- La temperatura massima del liquido pompato non deve superare i +35 °C in funzionamento continuo.
- Evitare di pompare liquidi aggressivi (acidi, basi, percolato di silo, ecc.) e liquidi con sostanze abrasive (ad es. sabbia).

## Collegamento elettrico

- Il collegamento elettrico si effettua con una presa schuko da 230 V ~ 50 Hz. Protezione con fusibile di almeno 6 A.
- Il motore è dotato di una protezione termica incorporata contro il sovraccarico o il blocco. In caso di surriscaldamento, la protezione dal surriscaldamento del motore spegne automaticamente la pompa e, dopo il raffreddamento, la pompa si riaccende automaticamente.



1	Spina di rete
---	---------------

## Caratteristiche

- Adatto per laghetti, corsi d'acqua e per l'uso in giardino
- Con bassa tensione CC di 24 V e tecnologia di conversione di frequenza
- Ampio ingresso dell'acqua, grande area di ingresso dell'acqua con un efficace effetto di pompaggio e filtraggio
- Nucleo dell'albero in ceramica e manicotto in ceramica di alta qualità, maggiore resistenza all'usura, assenza di ruggine, adatto per acqua dolce e salata, senza elementi in rame
- Con spina IC intelligente per garantire diverse funzioni di protezione (protezione in caso di rotore bloccato, protezione contro il funzionamento a secco, protezione da sovraccarico e sovratensione)
- Smontaggio senza attrezzi, facile da pulire
- L'uscita può essere ruotata di 360° (vedi illustrazione) ed è adatta anche al collegamento di tubi di diverso diametro



## Installazione

### Messa in funzione

1. Leggere e comprendere le istruzioni di sicurezza prima di utilizzare l'unità.
2. Collegare la pompa all'adattatore del cavo a tre fili e fissare il dado. **Importante!** Le frecce devono combaciare dopo il collegamento (vedi fig. 1 e 2).
3. Questo prodotto è dotato di uscite dell'acqua a gradini. Per evitare perdite di flusso, i manicotti di uscita dell'acqua non utilizzati devono essere tagliati nei punti appropriati per adattarsi alle dimensioni del tubo (vedere fig. 3).



4. Installare la pompa orizzontalmente su una base solida e almeno 20 cm sotto la superficie dell'acqua. Rispettare la profondità di immersione massima consentita.
5. Non mettere la pompa direttamente nel fango del fondo del laghetto, ma su una superficie rialzata.
6. Posare il cavo di alimentazione in un luogo protetto per evitare possibili danni.
7. Collegare la pompa al circuito di alimentazione.

### **ATTENZIONE:**

- Non mettere mai in funzione la pompa senza il cestello filtrante. Il cestello filtrante protegge la pompa dallo sporco più grosso che può portare all'intasamento della pompa.
- Non mettere mai in funzione la pompa senz'acqua (funzionamento a secco). Questo distruggerà il cuscinetto della pompa.

### Note aggiuntive sull'installazione

I nostri dati relativi alle prestazioni sono frutto di una misurazione direttamente all'uscita della pompa (senza raccordo del tubo e accessori). Per ottenere le massime prestazioni possibili dalla pompa, i collegamenti dei tubi devono essere più corti possibile. Curve, gomiti e altri elementi di collegamento dovrebbero essere ridotti al minimo, poiché riducono le prestazioni della pompa.

## Manutenzione

1. Seguire le indicazioni di sicurezza.
2. Con una spazzola morbida e sotto l'acqua corrente, pulire l'alloggiamento del filtro mensilmente o in caso di riduzione delle prestazioni della pompa.
3. Pulire regolarmente la pompa anche in caso di uso frequente.

### Istruzioni per la manutenzione

La pompa da laghetto è un prodotto di qualità comprovata sottoposto a severi controlli finali; non richiede una manutenzione speciale. Tuttavia, per garantire una lunga durata e un funzionamento ininterrotto, consigliamo di controllarla regolarmente ed eseguire la manutenzione ordinaria. Per garantire il buon funzionamento della pompa, è necessario eseguire una pulizia regolare. Consigliamo una pulizia settimanale.

### Pulizia della pompa

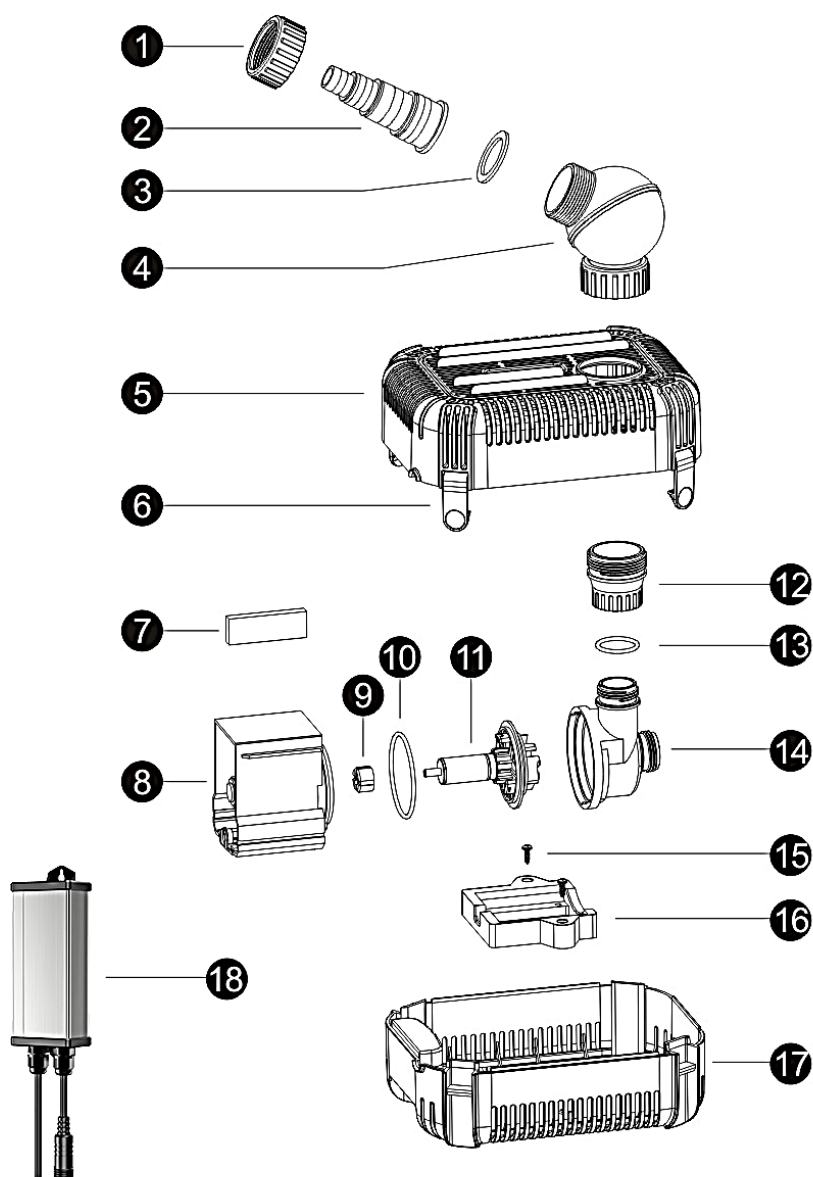
1. Ruotare il dado dello scarico in senso antiorario e rimuovere lo scarico della pompa (fig. 1).
2. Aprire i quattro fermi sul bordo dell'alloggiamento e rimuovere il cestello del filtro superiore (fig. 2 e 3).
3. Ruotare e rimuovere la camera della girante (fig. 4 e 5).
4. Estrarre le parti del rotore nella direzione della freccia e pulirle o sostituirle (fig. 6).
5. Assicurarsi che l'O-ring sia al posto giusto (fig. 7).



### Deposito durante l'inverno

1. Spegner il dispositivo e scollegarlo dall'alimentazione.
2. Pulire la pompa, come descritto in questo manuale.
3. Controllare che la pompa e il cavo di alimentazione non siano danneggiati.
4. Conservare la pompa in un luogo protetto dal gelo, se possibile in un contenitore con acqua.  
**Attenzione!** Non immergere la spina di rete nell'acqua.

## Componenti principali



Nº	Denominazione	Nº	Denominazione	Nº	Denominazione	Nº	Denominazione
1	Dado di uscita	6	Chiusura	11	Gruppo rotore	16	Supporto
2	Scarico	7	Striscia di gomma	12	Adattatore uscita	17	Cestello filtro inferiore
3	Guarnizione	8	Rotore	13	O-ring 2	18	Adattatore
4	Articolazione	9	Cuscinetto	14	Girante		
5	Cestello filtro superiore	10	O-ring 1	15	Vite		



## Dati tecnici

Articolo	Modello	Alimentazione	Potenza assorbita (W)	Prevalenza (m)	Max portata (l/h)	Lunghezza del cavo (m)	Adattatore tubo (pollici)
52019	CDF-6000	230 V / 50 Hz	40	2,8	3600	10+2	1/4
52021	CDF-8000		65	5,8	8000		1/2
52023	CDF-3800		20	2,8	3600		3/4
52024	CDF-5800		40	4,6	5000		1

## Risoluzione dei problemi

Problema	Possibile causa	Soluzione suggerita
La pompa non si spegne.	Assenza di corrente	Controllare il circuito elettrico.
La pompa non eroga acqua	Cestello filtrante intasato	Pulire il cestello filtrante.
	Rotore bloccato	Pulire la pompa.
Erogazione di acqua insufficiente	Cestello filtrante intasato	Pulire il cestello filtrante.
	Perdita di pressione eccessiva nei tubi di erogazione	Ridurre le lunghezze dei tubi al minimo necessario e non utilizzare elementi di collegamento inutili.
La pompa si spegne dopo un breve tempo di funzionamento	Temperatura dell'acqua troppo alta	Assicurarsi che la temperatura dell'acqua non superi i 35 °C.
	Girante bloccata	Staccare la spina della pompa dalla corrente e ricollegarla.





## Istruzioni per lo smaltimento

La direttiva europea sullo smaltimento di apparecchiature elettriche (RAEE, 2012/19/EU) è stata recepita dalla legge “ElektroG”.

Tutti i dispositivi elettrici WilTec interessati dalla RAEE sono contrassegnati dal simbolo di una pattumiera barrata. Questo simbolo indica che il dispositivo non deve essere smaltito con i rifiuti domestici.

WilTec Wildanger Technik GmbH è iscritta al registro tedesco EAR con il numero di registrazione RAEE DE45283704.

Smaltimento di apparecchiature elettriche ed elettroniche usate (da applicare nei paesi dell'Unione Europea e in altri paesi europei con un sistema di raccolta separato per questo tipo di rifiuti).

Il simbolo sul dispositivo o sulla sua confezione indica che questo prodotto non deve essere trattato come un normale rifiuto domestico, ma deve essere consegnato in un punto di raccolta per il riciclaggio di apparecchiature elettriche ed elettroniche.

Aiutando a smaltire correttamente questo prodotto, contribuisce a proteggere l'ambiente e la salute di chi vi circonda. Uno smaltimento scorretto rappresenta un pericolo per l'ambiente e per la salute.



Il riciclaggio dei materiali aiuta a ridurre il consumo di materie prime.

Per ulteriori informazioni sul riciclaggio di questo prodotto, contattare le autorità locali, il servizio di smaltimento dei rifiuti urbani o il negozio in cui è stato acquistato il prodotto.

Indirizzo:  
 WilTec Wildanger Technik GmbH  
 Königsbenden 12 / 28  
 52249 Eschweiler (Germania)

## Avvertenza importante

La riproduzione e l'uso ai fini commerciali di una parte o di tutto il manuale sono consentiti solo previa autorizzazione scritta di WilTec Wildanger Technik GmbH.