

Bedienungsanleitung

SunSun CMP-28000 Hochleistungs-Teichpumpe

52022



Abbildung ähnlich, kann je nach Modell abweichen

Bitte lesen und beachten Sie vor der Inbetriebnahme die Bedienungsanleitung und Sicherheitshinweise.

Technische Änderungen vorbehalten!

Durch stetige Weiterentwicklungen können Abbildungen, Funktionsschritte und technische Daten geringfügig abweichen.



Die in diesem Dokument enthaltenen Informationen können sich jederzeit ohne vorherige Ankündigung ändern. Kein Teil dieses Dokuments darf ohne die vorherige schriftliche Einwilligung kopiert oder in sonstiger Form vervielfältigt werden. Alle Rechte bleiben vorbehalten.

Die WilTec Wildanger Technik GmbH übernimmt keine Haftung für eventuelle Fehler in diesem Benutzerhandbuch oder den Anschlussdiagrammen.

Obwohl die WilTec Wildanger Technik GmbH die größtmöglichen Anstrengungen unternommen hat, um sicherzustellen, dass dieses Benutzerhandbuch vollständig, fehlerfrei und aktuell ist, können Fehler nicht ausgeschlossen werden.

Sollten Sie einen Fehler gefunden haben oder uns einen Vorschlag zur Verbesserung mitteilen wollen, dann freuen wir uns darauf von Ihnen zu hören.

Schreiben Sie uns eine E-Mail an:

service@wiltec.info

oder verwenden Sie unser Kontaktformular:

<https://www.wiltec.de/contacts/>

Die aktuelle Version dieser Anleitung in mehreren Sprachen finden Sie in unserem Onlineshop unter:

<https://www.wiltec.de/docsearch>

Unsere Postadresse lautet:

WilTec Wildanger Technik GmbH
Königsbenden 12
52249 Eschweiler

Für die Rücksendung Ihrer Ware zum Umtausch, zur Reparatur oder für andere Zwecke verwenden Sie bitte die folgende Adresse. Achtung! Um einen reibungslosen Ablauf Ihrer Reklamation oder Ihrer Rückgabe zu gewährleisten, kontaktieren Sie vor der Rücksendung unbedingt unser Serviceteam.

Retourenabteilung
WilTec Wildanger Technik GmbH
Königsbenden 28
52249 Eschweiler

E-Mail: **service@wiltec.info**

Tel: +49 2403 55592-0

Fax: +49 2403 55592-15



Einleitung

Vielen Dank, dass Sie sich zum Kauf dieses Qualitätsproduktes entschieden haben. Um das Verletzungsrisiko zu minimieren, bitten wir Sie, stets einige grundlegende Sicherheitsvorkehrungen zu treffen, wenn Sie dieses Produkt verwenden. Bitte lesen Sie diese Bedienungsanleitung sorgfältig durch und vergewissern Sie sich, dass Sie sie verstanden haben.

Bewahren Sie diese Bedienungsanleitung gut auf.

Sicherheitshinweise

Vorsicht!

- An stehenden Gewässern, Garten- und Schwimmteichen und in deren Umgebung ist die Benutzung des Gerätes nur mit Fehlerstromschutzschalter mit einem auslösenden Nennstrom bis 30 mA (nach VDE 0100 Teil 702 und 738) zulässig.
- Das Gerät ist nicht zum Einsatz in Schwimmbecken, Plantschbecken jeder Art und sonstigen Gewässern geeignet, in denen sich während des Betriebs Personen aufhalten können. Ein Betrieb des Gerätes während des Aufenthalts von Menschen im Gefahrenbereich ist nicht zulässig. Erkundigen Sie sich bei Fragen oder Unsicherheiten bei einer Elektrofachkraft.
- Dieses Gerät ist nicht dafür bestimmt, durch Personen (einschließlich Kindern) mit eingeschränkten körperlichen, sinnlichen oder geistigen Fähigkeiten oder mangelnder Erfahrung und/oder mangelndem Wissen benutzt zu werden, es sei denn, sie werden durch eine für ihre Sicherheit zuständige Person beaufsichtigt oder haben von ihr Anweisungen bezüglich der richtigen Benutzung des Geräts erhalten.
- Kinder sollten beaufsichtigt werden, um sicherzustellen, dass sie nicht mit dem Gerät spielen.

Achtung!

- Führen Sie vor jeder Benutzung eine Sichtprüfung des Gerätes durch. Benutzen Sie das Gerät nicht, wenn Sicherheitsvorrichtungen beschädigt oder abgenutzt sind. Setzen Sie nie Sicherheitsvorrichtungen außer Kraft.
- Verwenden Sie das Gerät ausschließlich entsprechend dem in dieser Gebrauchsanweisung angegebenen Verwendungszweck.
- Sie sind für die Sicherheit im Arbeitsbereich verantwortlich.
- Sollte das Kabel oder der Stecker aufgrund äußerer Einwirkungen beschädigt werden, so darf das Kabel nicht instandgesetzt werden! Es muss gegen ein neues ausgetauscht werden. Diese Arbeit darf nur durch einen Elektrofachmann ausgeführt werden.
- Die auf dem Typenschild des Gerätes angegebene Spannung von 230 V Wechselspannung muss der vorhandenen Netzspannung entsprechen.
- Das Gerät niemals am Netzkabel anheben, transportieren oder befestigen.
- Stellen Sie sicher, dass die elektrischen Steckverbindungen vor Überflutungen und Feuchtigkeit geschützt sind.
- Vor jeder Arbeit am Gerät Netzstecker ziehen.
- Vermeiden Sie, dass das Gerät einem direkten Wasserstrahl oder Regen ausgesetzt wird.
- Für die Einhaltung örtlicher Sicherheits- und Einbaubestimmungen ist der Betreiber verantwortlich. Fragen Sie eventuell einen Elektrofachmann.
- Folgeschäden durch eine Überflutung von Räumen bei Störungen am Gerät hat der Benutzer durch geeignete Maßnahmen (z. B. Installation von Alarmanlage, Reservepumpe o. Ä.) auszuschießen.
- Bei einem eventuellen Ausfall des Gerätes dürfen Instandsetzungsarbeiten nur durch eine Elektrofachkraft durchgeführt werden.
- Das Gerät darf nie trocken laufen oder mit vollständig geschlossener Ansaugleitung betrieben werden.
- Das Gerät darf nicht für den Betrieb von Schwimmbecken verwendet werden.
- Das Gerät darf nicht in den Trinkwasserkreislauf eingebaut werden.

Hinweis! Im Falle einer Überlastung (z. B. bei klemmendem Laufrad) schaltet der interne Wärmeschutz die Pumpe automatisch ab. Nach dem Trennen und Wiederverbinden der Stromversorgung kann die Pumpe wieder gestartet werden.

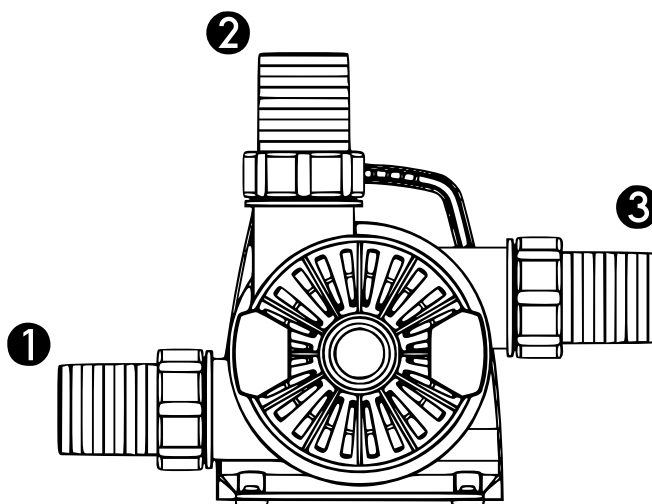
Warnung! Lesen Sie alle Sicherheitshinweise und Anweisungen. Versäumnisse bei der Einhaltung der Sicherheitshinweise und Anweisungen können elektrischen Schlag, Brand und/oder schwere Verletzungen verursachen. Bewahren Sie alle Sicherheitshinweise und Anweisungen für die Zukunft auf.

Anwendungen

- Sie können Teichwasser mit einer Temperatur von +4 °C bis +35 °C fördern.
- Die Pumpe kann an den folgenden Orten eingesetzt werden:
 1. Filtersysteme in Gartenteichen
 2. Aquakultur von Meeresfrüchten
 3. Betrieb eines Wasserfalls
 4. Umsetzung in Gartenteichen und Koi-Teichen oder Fischteichen

Eigenschaften

1. Großer Durchfluss, niedriger Energieverbrauch, Energieeinsparung und Umweltschutz.
2. Stabiler und leiser Betrieb, hervorragende Leistung und lange Lebensdauer.
3. Mit eingebautem Wärmeschutz.
4. Hochwertiger keramischer Wellenkern und keramische Hülse bietet höhere Verschleißfestigkeit.
5. Ergonomischer Griff für einen einfachen Transport.
6. Der Auslass kann in drei Winkeln von 0°, 90° und 180° eingestellt werden, um verschiedene Anforderungen zu erfüllen (wie in der Abbildung dargestellt).



Inbetriebnahme

1. Lesen Sie die Sicherheitshinweise und machen Sie sich mit ihnen vertraut, bevor Sie das Gerät in Betrieb nehmen.
2. Führen Sie ein Seil durch den Griff und sichern Sie es, um die Pumpe bei Bedarf aus dem Wasser zu ziehen.
3. Stellen Sie die erforderlichen Schlauchverbindungen her (falls erforderlich) oder installieren Sie einen Springbrunnenaufsatz. Vergewissern Sie sich nach der Installation, dass sich keine Luftblasen im Schlauchsystem befinden (Schlauchleitungen schräg verlegen).
4. Installieren Sie die Pumpe waagrecht auf einer festen Unterlage und mindestens 20 cm unter der Wasseroberfläche. Beachten Sie dabei die maximal zulässige Eintauchtiefe.
5. Stellen Sie die Pumpe nicht direkt in den Schlamm des Teichbodens, sondern auf eine erhöhte Fläche.
6. Verlegen Sie das Netzkabel geschützt, um die Möglichkeit einer Beschädigung auszuschließen.
7. Verbinden Sie den Netzstecker der Pumpe mit dem Stromnetz.

Wichtige Hinweise!

- Betreiben Sie die Pumpe niemals ohne den Filterkorb. Der Filterkorb schützt die Pumpe vor grobem Schmutz, der zu einer Verstopfung der Pumpe führen kann.
- Betreiben Sie die Pumpe niemals ohne Wasser, da ansonsten das Pumpenlager zerstört wird.

Zusätzliche Installationshinweise

Die angegebenen Leistungen werden immer direkt am Pumpenausgang gemessen (ohne Schlauchanschluss und Zubehör). Um die höchstmögliche Pumpenleistung zu erreichen, sollten die Schlauchverbindungen so kurz wie möglich gehalten werden. Bögen, Winkel und andere Verbindungselemente sollten auf ein Minimum reduziert werden, da sie die Pumpenleistung vermindern.

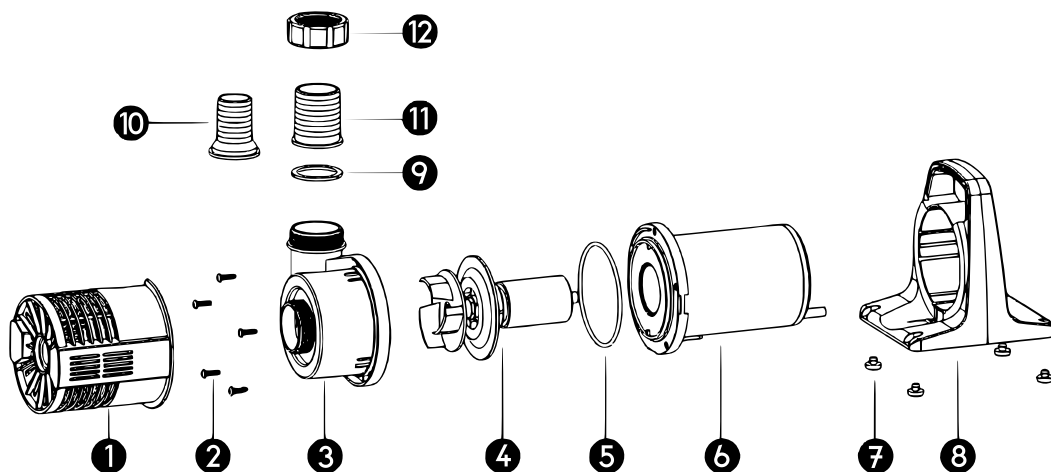
Wartung und Reinigung

- Reinigen Sie das Filtergehäuse monatlich oder bei reduzierter Pumpenleistung mit einer weichen Bürste unter fließendem Wasser.
- Bei häufigem Gebrauch sollte auch die Pumpe regelmäßig gereinigt werden.

Reinigung der Pumpe

1. Demontieren Sie den Filterkorb.
2. Reinigen Sie die Pumpe mit einer weichen Bürste unter fließendem Wasser.
3. Falls erforderlich, beseitigen Sie den Schmutz im Laufrad, indem Sie die Laufradkammer entfernen.

Explosionszeichnung und Teileliste



Nr.	Bezeichnung	Nr.	Bezeichnung
1	Filterkorb	7	Gummipolster
2	Schraube	8	Handgriff
3	Laufradkammer	9	Dichtung
4	Laufrad	10	38-mm (1½")-Auslass
5	O-Ring	11	50-mm (2")-Auslass
6	Motor	12	Auslass-Befestigungsmutter



Technische Daten

Modellbezeichnung	CMP-28000
Stromversorgung	220–240 / 50
Leistung (W)	580
Maximale Eintauchtiefe (m)	7,5
Förderleistung (l/h)	28.000
Auslass (mm)	38 / 50
Kabellänge (m)	10
Abmessungen (mm)	360 × 159 × 248

Winterpflege

1. Entfernen Sie die Pumpe aus dem Wasser.
2. Reinigen Sie die Pumpe gründlich.
3. Die Pumpe auf Beschädigungen überprüfen.
4. Lagern Sie die Pumpe frostfrei, wenn möglich in einem Behälter mit Wasser.
Achtung! Der Anschlussstecker darf nicht eingetaucht werden.

Tabelle zur Fehlerbehebung

Problem	Mögliche Ursache	Lösungsvorschlag
Pumpe startet nicht	Keine Stromversorgung	Stromverbindungen prüfen.
Pumpe fördert Wasser nicht	1. Filterkorb blockiert	1. Filterkorb reinigen.
	2. Laufrad blockiert	2. Pumpe reinigen.
Unzureichende Fördermenge	1. Filterkorb blockiert	1. Filterkorb reinigen.
	2. Übermäßiger Druckverlust in den Leitungen	2. Schlauchlängen auf das erforderliche Minimum reduzieren und keine unnötigen Verbindungsteile verwenden.
Die Pumpe schaltet sich nach kurzer Betriebszeit ab	1. Wassertemperatur zu hoch	1. Sicherstellen, dass die Wassertemperatur 35 °C nicht überschreitet.
	2. Laufrad klemmt	2. Netzteil vom Strom trennen und wieder einstecken.

Vorschriften zur Entsorgung

Die EU-Richtlinie über die Entsorgung von Elektro-Altgeräten (WEEE, 2012/19/EU) wurde mit dem Elektro-Gesetz umgesetzt.

Alle von der WEEE betroffenen WilTec Elektro-Geräte, sind mit dem Symbol einer durchgestrichenen Mülltonne gekennzeichnet worden. Dieses Symbol besagt, dass dieses Gerät nicht über den Hausmüll entsorgt werden darf.

Bei der deutschen Registrierungsstelle EAR hat sich die Firma WilTec Wildanger Technik GmbH unter der WEEE-Registrierungsnummer DE45283704 registrieren lassen.

Entsorgung von gebrauchten elektrischen und elektronischen Geräten (Anzuwenden in den Ländern der Europäischen Union und anderen europäischen Ländern mit einem separaten Sammelsystem für diese Geräte). Das Symbol auf dem Produkt oder seiner Verpackung weist darauf hin, dass dieses Produkt nicht als normaler Haushaltsabfall zu behandeln ist, sondern an einer Annahmestelle für das Recycling von elektrischen und elektronischen Geräten abgegeben werden muss.

Durch Ihren Beitrag zum korrekten Entsorgen dieses Produkts schützen Sie die Umwelt und die Gesundheit Ihrer Mitmenschen. Umwelt und Gesundheit werden durch falsches Entsorgen gefährdet.



Materialrecycling hilft den Verbrauch von Rohstoffen zu verringern.

Weitere Informationen über das Recycling dieses Produkts erhalten Sie von Ihrer Gemeinde, den kommunalen Entsorgungsbetrieben oder dem Geschäft, in dem Sie das Produkt gekauft haben.

Anschrift:
 WilTec Wildanger Technik GmbH
 Königsbenden 12 / 28
 D-52249 Eschweiler

Wichtiger Hinweis:

Nachdruck, auch auszugsweise, und jegliche kommerzielle Nutzung, auch von Teilen der Anleitung, nur mit schriftlicher Genehmigung, der WilTec Wildanger Technik GmbH.