

Manual de instrucciones

SunSun CMP-28000 Bomba para estanque de alto rendimiento

52022



Imagen similar, puede diferir según el modelo

Por favor, lea y respete las instrucciones de uso e indicaciones de seguridad antes de la puesta en marcha.

¡Reservado el derecho a modificaciones técnicas!

Debido a continuos desarrollos, ilustraciones, pasos operativos y datos técnicos pueden diferir ligeramente.



Las informaciones contenidas en este documento pueden ser en cualquier momento y sin previo aviso modificadas. Ninguna parte de este documento puede ser, sin autorización previa y por escrito, copiada o de otro modo reproducida. Quedan reservados todos los derechos.

La empresa WilTec Wildanger Technik GmbH no asume ninguna responsabilidad sobre posibles errores contenidos en este manual de usuario o en los diagramas de conexión.

A pesar de que la empresa WilTec Wildanger Technik GmbH ha realizado el mayor esfuerzo posible para asegurarse de que este manual de usuario sea completo, preciso y actual, no se descarta que pudieran existir errores.

Si usted hubiera encontrado un error o quisiera compartir con nosotros una sugerencia de mejora, estaremos encantados de escucharle.

Envíenos un correo electrónico a:

service@wiltec.info

o utilice nuestro formulario de contacto:

<https://www.wiltec.de/contacts/>

La versión actual de este manual de instrucciones en varios idiomas la puede encontrar en nuestra tienda online bajo el enlace:

<https://www.wiltec.de/docsearch>

Nuestra dirección postal es:

WilTec Wildanger Technik GmbH
Königsbenden 12
52249 Eschweiler

Para el reenvío de su mercancía debido a un cambio, una reparación u otros fines, por favor, utilice la siguiente dirección. ¡Atención! Para garantizar un proceso de reclamación o devolución fluido, póngase sin falta en contacto con nuestro equipo de atención al cliente antes del reenvío de la mercancía.

Departamento de devoluciones
WilTec Wildanger Technik GmbH
Königsbenden 28
52249 Eschweiler

E-Mail: **service@wiltec.info**

Tel.: +49 2403 55592-0

Fax: +49 2403 55592-15



Introducción

Muchas gracias por haberse decidido a comprar este producto de calidad. Para minimizar el riesgo de lesiones, le rogamos que tome algunas medidas básicas de seguridad siempre que usted utilice este producto. Por favor, lea atentamente este manual de instrucciones y asegúrese de haberlo entendido. Guarde bien este manual de instrucciones.

Indicaciones de seguridad

¡Cuidado!

- En aguas estancadas, estanques de jardín y piscinas naturales, así como en sus alrededores, el uso del aparato solo está permitido con un interruptor diferencial con una corriente nominal de disparo de hasta 30 mA (según VDE 0100, parte 702 y 738).
- El aparato no es adecuado para ser utilizado en piscinas de natación, piscinas infantiles de cualquier tipo y otras aguas en las que puedan encontrarse personas durante el funcionamiento. No está permitido el funcionamiento del aparato durante la estancia de personas en la zona de peligro. Si tiene alguna duda o pregunta, consulte a un técnico electricista cualificado.
- Este aparato no está destinado a ser utilizado por personas (incluidos niños) con capacidades físicas, sensoriales o mentales reducidas, o con falta de experiencia y/o conocimientos, a menos que estas sean supervisadas por una persona responsable de su seguridad o hayan recibido de ella instrucciones respecto al uso correcto del aparato.
- Los niños deben ser vigilados para asegurarse de que no jueguen con el aparato.

¡Atención!

- Realice una inspección visual del aparato antes de cada uso. No utilice el aparato si los dispositivos de seguridad están dañados o desgastados. No desactive nunca los dispositivos de seguridad.
- Utilice el aparato, exclusivamente, de acuerdo al uso previsto indicado en este manual de instrucciones.
- Usted es responsable de la seguridad en la zona de trabajo.
- Si el cable o el enchufe estuvieran dañados debido a influencias externas, ¡el cable no debe ser reparado! Debe ser sustituido por uno nuevo. Esta tarea solo puede ser llevada a cabo por un técnico electricista.
- La tensión indicada en la placa de características del aparato, 230 V AC, debe corresponderse con la tensión de red existente.
- El aparato nunca debe ser levantado, transportado o fijado por el cable.
- Asegúrese de que las conexiones eléctricas estén protegidas contra inundaciones y humedad.
- Extraiga el enchufe antes de realizar cualquier trabajo en el aparato.
- Evite que el aparato sea expuesto a un chorro de agua directo o a lluvia.
- El operador es responsable del cumplimiento de las disposiciones locales de seguridad e instalación. En caso necesario, consulte a un técnico electricista.
- El usuario debe evitar, a través de la toma de medidas adecuadas (p. ej. la instalación de un sistema de alarma, una bomba de reserva y similares), daños derivados de una inundación en estancias en caso de una avería del aparato.
- Ante una posible avería del aparato, los trabajos de reparación solo pueden ser llevados a cabo por un técnico electricista.
- El aparato nunca debe funcionar en seco ni ser puesto en marcha con el conducto de aspiración completamente cerrado.
- El aparato no debe ser utilizado para el funcionamiento de piscinas.
- El aparato no debe ser instalado en el circuito del agua potable.

¡Aviso! En caso de sobrecarga (p. ej. si el rodete se atasca), la protección térmica interna desconecta automáticamente la bomba. Después de desconectar y volver a conectar la alimentación, la bomba puede volver a ponerse en marcha.

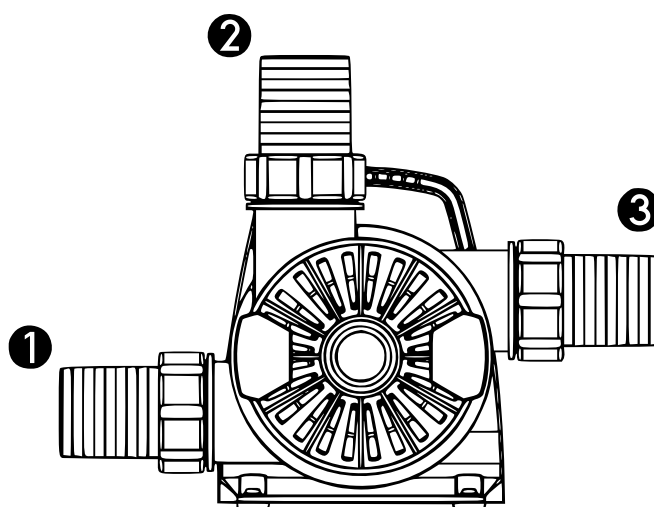
¡Advertencia! Lea todas las indicaciones de seguridad e instrucciones. La omisión del cumplimiento de las indicaciones de seguridad e instrucciones puede provocar una descarga eléctrica, un incendio y/o lesiones graves. Guarde todas las indicaciones de seguridad e instrucciones para el futuro.

Aplicaciones

- Con esta bomba puede bombear agua de estanque con una temperatura de +4 °C hasta +35 °C
- La bomba puede ser utilizada en los siguientes lugares:
 1. Sistemas de filtro en estanques de jardín
 2. Acuicultura de mariscos
 3. Funcionamiento de una cascada de agua
 4. Aplicación en estanques de jardín y estanques de koi o peces

Características

1. Gran caudal, bajo consumo, ahorro energético y protección del medio ambiente.
2. Funcionamiento estable y silencioso, excelente rendimiento y larga vida útil.
3. Protección térmica integrada.
4. Núcleo del eje de cerámica de alta calidad y cartucho cerámico que proporcionan una mayor resistencia al desgaste.
5. Asa ergonómica para facilitar el transporte.
6. Para satisfacer diferentes requisitos, la salida puede ajustarse en tres ángulos de 0°, 90° y 180° (como se muestra en la ilustración).



Puesta en marcha

1. Lea las instrucciones de seguridad y familiarícese con ellas antes de utilizar el aparato.
2. Pase una cuerda por el asa y asegúrela para sacar la bomba del agua si es necesario.
3. Realice las conexiones de manguera necesarias (si se requieren) o instale un accesorio para la fuente. Después de la instalación, asegúrese de que no haya burbujas de aire en el sistema de mangueras (coloque las mangueras en oblicuo).
4. Instale la bomba en horizontal sobre una base firme y al menos 20 cm por debajo de la superficie del agua. Respete la profundidad máxima de inmersión permitida.
5. No coloque la bomba directamente en el lodo del fondo del estanque, sino en una superficie elevada.
6. Coloque el cable de alimentación en un lugar protegido para evitar posibles daños.
7. Conecte el enchufe de alimentación de la bomba a la red eléctrica.

¡Indicaciones importantes!

- No ponga nunca la bomba a funcionar sin la cesta de filtro. La cesta de filtro protege la bomba de suciedad gruesa que puede conducir a una obstrucción de la bomba.
- No deje nunca que la bomba funcione sin agua, de lo contrario el cojinete se romperá.

Otras indicaciones de instalación

Las potencias indicadas se miden siempre directamente en la salida de la bomba (sin conexión de manguera ni accesorios). Para lograr el mayor rendimiento posible de la bomba, las conexiones de manguera deben ser lo más cortas posible. Las curvas, los codos y otros elementos de conexión deben reducirse al mínimo, ya que disminuyen el rendimiento de la bomba.

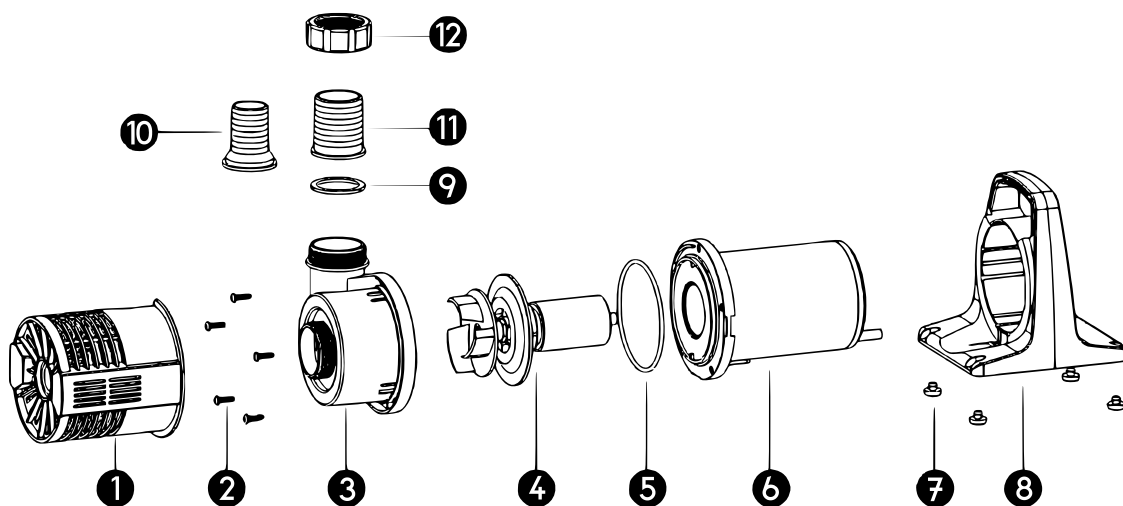
Mantenimiento y limpieza

- Limpie la carcasa del filtro mensualmente, o cuando el rendimiento de la bomba se reduzca, poniéndola bajo el agua corriente y utilizando un cepillo suave.
- Si la bomba se utiliza con frecuencia, también debe limpiarse regularmente.

Limpieza de la bomba

1. Desmonte la cesta del filtro.
2. Limpie la bomba con un cepillo suave bajo el agua corriente.
3. Si es necesario, elimine la suciedad del rodete retirando la cámara del mismo.

Despiece y lista de piezas



Nº	Denominación	Nº	Denominación
1	Cesta de filtrado	7	Almohadilla de goma
2	Tornillo	8	Empuñadura
3	Cámara del rodete	9	Junta
4	Rodete	10	Salida 38-mm (1½")
5	Junta tórica	11	Salida 50-mm (2")
6	Motor	12	Tuerca de fijación de la salida



Datos técnicos

Descripción del modelo	CMP-28000
Alimentación eléctrica	220–240 / 50
Potencia (W)	580
Profundidad de inmersión máx. (m)	7.5
Caudal (l/h)	28.000
Salida (mm)	38 / 50
Longitud de cable (m)	10
Dimensiones (mm)	360 × 159 × 248

Cuidados durante el invierno

1. Saque la bomba del agua.
2. Límpiela bien.
3. Compruebe que no presente daños.
4. Guarde la bomba protegida de las heladas, si es posible en un recipiente con agua.
¡Atención! El enchufe de conexión no debe sumergirse.

Tabla para la corrección de fallos

Problema	Posible causa	Propuesta de solución
La bomba no arranca	No hay alimentación eléctrica	Comprobar las conexiones eléctricas.
La bomba no bombea agua	1. Cesta de filtro bloqueada	1. Limpiar la cesta de filtro.
	2. Rodete bloqueado	2. Limpiar la bomba.
Caudal insuficiente	1. Cesta de filtro bloqueada	1. Limpiar la cesta de filtro.
	2. Excesiva pérdida de presión en las tuberías	2. Reducir la longitud de las mangueras al mínimo y no utilizar piezas de conexión innecesarias.
La bomba se desconecta después de un breve tiempo de funcionamiento	1. Temperatura del agua demasiado alta	1. Asegurarse de que la temperatura del agua no exceda los 35 °C.
	2. Rodete atascado	2. Desconectar la fuente de alimentación de la corriente y volver a conectarla.

Normativa de gestión de residuos

La Directiva de la Unión Europea sobre la gestión de residuos de aparatos eléctricos y electrónicos (RAEE2, 2012/19/UE) ha sido aplicada a la normativa nacional a través del Real Decreto 110/2015.

Todos los aparatos eléctricos y electrónicos de WilTec afectados por la RAEE han sido marcados con el símbolo de un contenedor de basura tachado. Este símbolo indica que el aparato no debe ser eliminado a través de los residuos domésticos.

La empresa WilTec Wildanger Technik GmbH ha sido registrada bajo el número DE45283704 por el organismo competente de registro alemán (EAR).

Gestión de residuos de aparatos eléctricos y electrónicos (a aplicar en los países de la Unión Europea y otros países europeos con un sistema de recogida selectiva para estos dispositivos).

El símbolo que usted encontrará en el producto o en su embalaje indica que este no debe ser tratado como un residuo doméstico normal, sino que debe ser entregado en un punto de recogida para el reciclaje de aparatos eléctricos y electrónicos.

A través de su contribución con una correcta eliminación de este tipo de residuos usted está protegiendo el medio ambiente y la salud de los que le rodean. Medio ambiente y salud están amenazados por una incorrecta gestión de los residuos.



El reciclaje de materiales ayuda a reducir el consumo de materias primas.

Usted puede obtener más información acerca del reciclaje de este producto poniéndose en contacto con su municipio, con las empresas gestoras de residuos en el mismo o con la tienda donde usted lo haya adquirido.

Dirección:
 WilTec Wildanger Technik GmbH
 Königsbenden 12 / 28
 D-52249 Eschweiler

Aviso importante:

La reimpresión de este manual, también parcial, así como cualquier uso comercial, incluso de algunas de sus partes, solo con autorización por escrito de la empresa WilTec Wildanger Technik GmbH.