

Manuale di istruzioni

SunSun CMP-28000 Pompa per laghetti di alto rendimento

52022



Immagine a scopo rappresentativo, può variare a seconda del modello

Prima di mettere in funzione il dispositivo, leggere e seguire le istruzioni per l'uso e le indicazioni di sicurezza.

Con riserva di modifiche tecniche!

Come conseguenza del costante sviluppo del prodotto, illustrazioni, passaggi funzionali e dati tecnici possono essere soggetti a leggere variazioni.



Le informazioni contenute in questo documento sono soggette a modifiche senza preavviso. Nessuna parte di questo documento può essere copiata o riprodotta in qualunque forma senza previo consenso scritto di WilTec Wildanger Technik GmbH. Tutti i diritti riservati.

WilTec Wildanger Technik GmbH non si assume alcuna responsabilità per eventuali errori presenti in questo manuale di istruzioni o negli schemi di collegamento.

Sebbene WilTec Wildanger Technik GmbH abbia perseguito ogni sforzo per rendere questo manuale utente completo, corretto e aggiornato, non si esclude la presenza di errori.

Se ha proposte di miglioramento o errori da segnalare, non esiti a contattarci.

Scrivici un'e-mail all'indirizzo:

service@wiltec.info

o utilizzi il nostro modulo di contatto:

<https://www.wiltec.de/contacts/>

La versione aggiornata di queste istruzioni è disponibile in più lingue nel nostro shop online, al link:

<https://www.wiltec.de/docsearch>

Il nostro indirizzo postale è:

WilTec Wildanger Technik GmbH
Königsbenden 12
52249 Eschweiler (Germania)

Se desidera spedire indietro un articolo per la sua sostituzione, riparazione o altro, utilizzate il seguente indirizzo. Attenzione! Per poter garantire una gestione efficiente del reclamo o del reso, contatti il nostro servizio di assistenza prima di effettuare la spedizione.

Reparto resi
WilTec Wildanger Technik GmbH
Königsbenden 28
52249 Eschweiler (Germania)

E-mail: **service@wiltec.info**

Tel: +49 2403 55592-0

Fax: +49 2403 55592-15



Introduzione

Grazie per aver scelto di acquistare questo prodotto di qualità. Per ridurre al minimo il rischio di lesioni, prendere sempre alcune precauzioni di sicurezza basilari durante l'utilizzo del prodotto. Vi preghiamo pertanto di leggere attentamente il presente manuale di istruzioni e di assicurarvi di averne compreso il contenuto.

Conservare con cura il presente manuale.

Indicazioni di sicurezza

Attenzione!

- Nelle acque stagnanti, nei laghetti da giardino e da nuoto e nelle loro vicinanze, l'uso del dispositivo è consentito solo con un interruttore differenziale, con una corrente nominale di intervento fino a 30 mA (disposizioni prescritte da VDE – Federazione tedesca dell'industria elettrotecnica, elettronica e informatica – 0100, parte 702 e 738).
- Il dispositivo non è adatto all'uso in piscine, vasche per bambini di qualsiasi tipo e altre acque in cui le persone possono essere presenti durante il funzionamento. Non è consentito il funzionamento del dispositivo mentre le persone si trovano nella zona di pericolo. In caso di domande o incertezze, consultare un elettricista qualificato.
- Questo dispositivo non è destinato all'uso da parte di persone (compresi i bambini) con ridotte capacità fisiche, sensoriali o mentali, o con mancanza di esperienza e/o conoscenza, a meno che non siano sotto supervisione o non abbiano ricevuto istruzioni operative da una persona responsabile della loro sicurezza.
- Sorvegliare i bambini per assicurarsi che non giochino con il dispositivo.

Attenzione!

- Prima di ogni utilizzo, effettuare un controllo visivo del dispositivo. Non utilizzare mai l'unità se i dispositivi di sicurezza sono danneggiati o usurati. Non disattivare mai i dispositivi di sicurezza.
- Rispettare la destinazione d'uso dell'apparecchio riportata in questo manuale.
- L'utente è responsabile della sicurezza nell'area di lavoro.
- In caso di danni al cavo o alla spina causati da fattori esterni, non riparare il cavo. Sostituirlo con uno nuovo. Questo tipo di lavoro deve essere eseguito solo da un elettricista qualificato.
- La tensione di 230 V AC indicata sulla targhetta dell'apparecchio deve corrispondere alla tensione di rete esistente.
- Non sollevare, trasportare o fissare mai il dispositivo tramite il cavo di alimentazione.
- Assicurarsi che i collegamenti elettrici siano protetti da umidità e allagamenti.
- Scollegare sempre l'apparecchio dalla rete elettrica prima di eseguire lavori su di esso.
- Evitare di esporre l'unità a un flusso d'acqua diretto o alla pioggia.
- L'operatore è responsabile del rispetto delle norme locali in materia di sicurezza e installazione. Consultare un elettricista qualificato se necessario.
- I danni causati dall'allagamento dei locali in caso di malfunzionamento dell'apparecchio devono essere evitati dall'utente adottando misure adeguate (ad es. installazione di un sistema di allarme, pompa di riserva, ecc.)
- In caso di guasto del dispositivo, i lavori di riparazione possono essere eseguiti solo da un elettricista qualificato.
- Il dispositivo non deve mai funzionare a secco o con la linea di aspirazione completamente chiusa.
- Il dispositivo non deve essere usato per il funzionamento di piscine.
- Il dispositivo non deve essere installato nel circuito dell'acqua potabile.

Importante! In caso di sovraccarico (ad es. se la girante si blocca), la protezione termica interna spegne automaticamente la pompa. Dopo aver scollegato e ricollegato l'alimentazione, la pompa può essere riavviata.

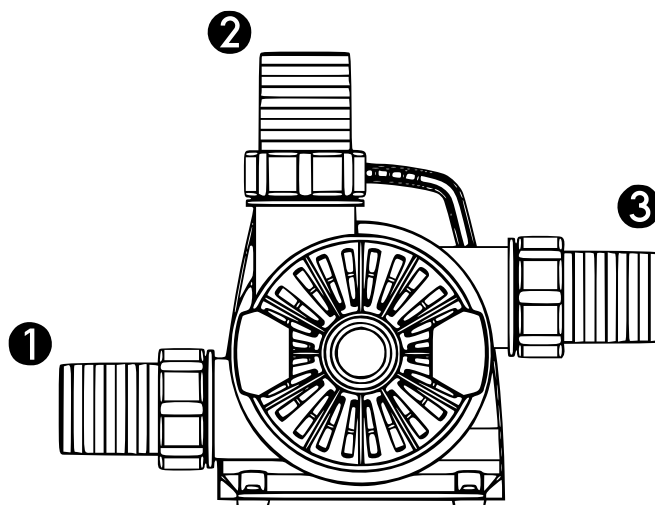
Attenzione! Leggere tutte le istruzioni di sicurezza e le indicazioni. Il mancato rispetto delle avvertenze e delle istruzioni di sicurezza può provocare scosse elettriche, incendi e/o lesioni gravi. Conservare tutte le istruzioni di sicurezza e le indicazioni per successive consultazioni.

Utilizzo

- È possibile pompare l'acqua del laghetto con una temperatura da +4 °C a +35 °C.
- La pompa può essere utilizzata nei seguenti luoghi:
 1. sistemi di filtraggio in laghetti da giardino
 2. acquacoltura di frutti di mare
 3. funzionamento di una cascata
 4. implementazione in laghetti da giardino e laghetti koi o laghetti con pesci.

Caratteristiche

1. Alta portata, basso consumo energetico, risparmio energetico e protezione ambientale.
2. Funzionamento stabile e silenzioso, prestazioni eccellenti e lunga durata.
3. Con protezione termica incorporata.
4. Il nucleo dell'albero in ceramica di alta qualità e il manicotto in ceramica garantiscono una maggiore resistenza all'usura.
5. Maniglia ergonomica per un facile trasporto.
6. L'uscita può essere regolata a tre angoli di 0°, 90° e 180° (come mostrato nell'illustrazione), per soddisfare diverse esigenze.



Funzionamento

1. Leggere e comprendere le istruzioni di sicurezza prima di utilizzare l'unità.
2. Introdurre una corda attraverso la maniglia e fissarla per tirare la pompa fuori dall'acqua, se necessario.
3. Fare i collegamenti necessari del tubo (se richiesto) o installare un attacco per la fontana. Dopo l'installazione, assicurarsi che non ci siano bolle d'aria nel sistema di tubi (posare i tubi in obliquo).
4. Installare la pompa orizzontalmente su una base solida e almeno 20 cm sotto la superficie dell'acqua. Rispettare la massima profondità di immersione consentita.
5. Non mettere la pompa direttamente nel fango del fondo del laghetto, ma su una superficie rialzata.
6. Posare il cavo di alimentazione in un luogo protetto per evitare possibili danni.
7. Collegare la spina della pompa alla rete elettrica.

Avvertenze importanti!

- Non mettere mai in funzione la pompa senza il cestello filtrante. Il cestello filtrante protegge la pompa dallo sporco più grosso che può portare all'intasamento della pompa.
- Non azionare mai la pompa senza acqua, altrimenti si danneggia irreversibilmente il cuscinetto.

Note aggiuntive sull'installazione

Le capacità indicate sono sempre misurate direttamente all'uscita della pompa (senza raccordo del tubo e accessori). Per ottenere le massime prestazioni possibili dalla pompa, i collegamenti dei tubi devono essere più corti possibile. Curve, gomiti e altri elementi di collegamento dovrebbero essere ridotti al minimo, poiché riducono le prestazioni della pompa.

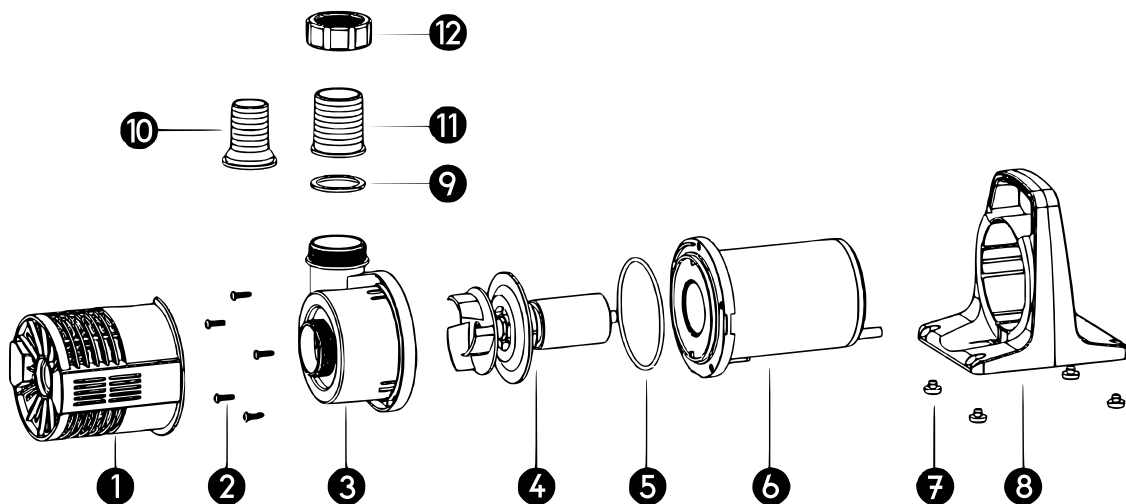
Manutenzione e pulizia

- Con una spazzola morbida e sotto l'acqua corrente, pulire l'alloggiamento del filtro mensilmente o in caso di riduzione delle prestazioni della pompa.
- Se la pompa viene usata frequentemente, dovrebbe anche essere pulita regolarmente.

Pulizia della pompa

1. Smontare il cestello filtrante.
2. Pulire la pompa con una spazzola morbida sotto l'acqua corrente.
3. Se necessario, rimuovere lo sporco nella girante rimuovendo la sua camera.

Disegno esploso e lista dei componenti



Nº	Denominazione	Nº	Denominazione
1	Cestello del filtro	7	Gommini
2	Vite	8	Maniglia
3	Camera della girante	9	Guarnizione
4	Girante	10	Uscita da 38-mm (1½")
5	Anello O-ring	11	Uscita da 50-mm
6	Motore	12	Dado di fissaggio dell'uscita



Dati tecnici

Descrizione modello	CMP-28000
Alimentazione	220–240 / 50
Potenza (W)	580
Profondità massima di immersione (m)	7,5
Capacità di erogazione ($\frac{l}{h}$)	28.000
Uscita (mm)	38 / 50
Lunghezza del cavo (m)	10
Dimensioni (mm)	360 × 159 × 248

Manutenzione invernale

1. Rimuovere la pompa dall'acqua.
2. Pulire accuratamente la pompa.
3. Controllare che la pompa non sia danneggiata.
4. Conservare la pompa al riparo dal gelo, se possibile in un contenitore con acqua.
Attenzione! La spina di connessione non deve essere immersa.

Risoluzione dei problemi

Problema	Possibile causa	Soluzione suggerita
La pompa non parte	Alimentazione assente	Controllare i collegamenti elettrici.
La pompa non drena acqua	1. Cestello filtrante bloccato	1. Pulire il cestello filtrante
	2. Girante bloccata	2. Pulire la pompa.
Portata insufficiente	1. Cestello filtrante bloccato	1. Pulire il cestello filtrante
	2. Perdita di pressione eccessiva nei tubi	2. Ridurre le lunghezze dei tubi al minimo necessario e non utilizzare elementi di collegamento inutili.
La pompa si spegne dopo un breve periodo di funzionamento.	1. Temperatura dell'acqua troppo alta	1. Assicurarci che la temperatura dell'acqua non superi i 35 °C.
	2. La girante è bloccata	2. Scollegare l'alimentazione dalla rete e ricollegarla.

Istruzioni per lo smaltimento

La direttiva europea sullo smaltimento di apparecchiature elettriche (RAEE, 2012/19/EU) è stata recepita dalla legge “ElektroG”.

Tutti i dispositivi elettrici WilTec interessati dalla RAEE sono contrassegnati dal simbolo di una pattumiera barrata. Questo simbolo indica che il dispositivo non deve essere smaltito con i rifiuti domestici.

WilTec Wildanger Technik GmbH è iscritta al registro tedesco EAR con il numero di registrazione RAEE DE45283704.

Smaltimento di apparecchiature elettriche ed elettroniche usate (da applicare nei paesi dell'Unione Europea e in altri paesi europei con un sistema di raccolta separato per questo tipo di rifiuti).

Il simbolo sul dispositivo o sulla sua confezione indica che questo prodotto non deve essere trattato come un normale rifiuto domestico, ma deve essere consegnato in un punto di raccolta per il riciclaggio di apparecchiature elettriche ed elettroniche.

Aiutando a smaltire correttamente questo prodotto, contribuisce a proteggere l'ambiente e la salute di chi vi circonda. Uno smaltimento scorretto rappresenta un pericolo per l'ambiente e per la salute.



Il riciclaggio dei materiali aiuta a ridurre il consumo di materie prime.

Per ulteriori informazioni sul riciclaggio di questo prodotto, contattare le autorità locali, il servizio di smaltimento dei rifiuti urbani o il negozio in cui è stato acquistato il prodotto.

Indirizzo:
WilTec Wildanger Technik GmbH
Königsbenden 12–28
52249 Eschweiler (Germania)

Avvertenza importante

La riproduzione e l'uso ai fini commerciali di una parte o di tutto il manuale sono consentiti solo previa autorizzazione scritta di WilTec Wildanger Technik GmbH.