

Gebruikershandleiding

SunSun CMP-28000 vijverpomp (hoog vermogen)

52022



Afgebeeld product kan per model enigszins afwijken

Lees vóór ingebruikname de gebruiksaanwijzing en de veiligheidsvoorschriften en neem deze in acht.

Onder voorbehoud van technische aanpassingen!

Als gevolg van voortdurende technische ontwikkelingen kunnen afbeeldingen, het stappenplan en de technische gegevens enigszins afwijken.



De in dit document verstrekte informatie kan zonder aankondiging vooraf worden gewijzigd. Het is niet toegestaan dit document (gedeeltelijk) te kopiëren of anderszins te vermenigvuldigen zonder voorafgaande schriftelijke toestemming. Alle rechten voorbehouden.

WilTec Wildanger Technik GmbH is niet aansprakelijk voor eventuele fouten in deze gebruiksaanwijzing of de aansluitschema's. Hoewel *WilTec Wildanger Technik GmbH* met de grootst mogelijke zorg deze gebruikershandleiding heeft samengesteld om ervoor te zorgen dat deze volledig, foutloos en actueel is, kunnen fouten niet volledig worden uitgesloten. Heeft u een fout geconstateerd of wilt u een suggestie ter verbetering doen, dan vernemen wij dat graag van u.

U kunt een e-mail sturen aan het onderstaand e-mailadres:

service@wiltec.info

of gebruik het contactformulier op onze website:

<https://www.wiltec.de/contacts/>

De actuele versie van deze handleiding is in meerdere talen te vinden in onze webshop:

<https://www.wiltec.de/docsearch>

Ons postadres is:

WilTec Wildanger Technik GmbH
Königsbenden 12
52249 Eschweiler
Duitsland

Indien u een product ter reclamatie, reparatie, ruiling of om welke reden dan ook wilt terugsturen, verzoeken wij u het onderstaand adres te gebruiken. Let op: voor een probleemloze afhandeling van uw retourzending of klacht, verzoeken wij u contact op te nemen met ons Serviceteam voordat u het product aan ons terugstuurt.

WilTec Wildanger Technik GmbH
Afdeling Retouren
Königsbenden 28
52249 Eschweiler, Duitsland

E-mail: **service@wiltec.info**
Tel.: +49 2403 55592-0
Fax: +49 2403 55592-15



Inleiding

Bedankt voor de aanschaf van dit hoogwaardig product. Om het risico op ongelukken en letsel zo veel mogelijk te beperken, verzoeken wij u bij ingebruikname van dit product te allen tijde de basisveiligheidsvoorschriften in acht te nemen. Lees deze gebruiksaanwijzing zorgvuldig door en zorg ervoor dat u deze begrijpt en toepast.

Bewaar deze handleiding zorgvuldig en op een veilige plaats.

Veiligheidsaanwijzingen

Let op!

- Bij stilstaand water, tuin- en zwembijvers en in de omgeving daarvan is het gebruik van het apparaat uitsluitend toegestaan met de aanwezigheid van een aardlekschakelaar met een uitschakelstroom tot 30 mA.
- Het toestel is niet geschikt voor gebruik in zwembaden, peuterbaden van welke soort dan ook en andere wateren waarin personen tijdens de werking aanwezig kunnen zijn. Het is niet toegestaan het apparaat te bedienen terwijl personen zich in de gevarezone bevinden. Raadpleeg bij vragen of onduidelijkheden een gekwalificeerde elektricien.
- Het apparaat mag niet door personen met een fysieke, zintuigelijk of geestelijke beperking (hieronder ook kinderen) gebruikt worden. Ook personen met gebrek aan ervaring of de nodige kennis mogen het apparaat niet gebruiken tenzij zij door een ervaren en een voor hen verantwoordelijke persoon bijgestaan en over het gebruik van het apparaat geïnstrueerd worden.
- Kinderen moeten onder toezicht staan, zodat zij niet met het apparaat spelen.

Attentie!

- Voer vóór ieder gebruik een optische controle van het apparaat uit. Gebruik het apparaat niet indien veiligheidsinrichtingen beschadigd of versleten zijn. Zet veiligheidsinrichtingen nooit buiten gebruik.
- Gebruik het apparaat uitsluitend overeenkomstig het in deze handleiding aangegeven doel.
- U bent verantwoordelijk voor de veiligheid op de werkplaats.
- Mocht de stroomkabel of stekker door externe factoren beschadigd raken, mag deze niet worden gerepareerd! De kabel dient door een nieuwe te worden vervangen. Dit mag uitsluitend door een elektrotechnisch specialist uitgevoerd worden.
- De stroomspanning van 230 V (wisselstroom) die op het fabrieksetiket van het apparaat is aangeduid dient overeen te komen met de daadwerkelijk aanwezige netspanning.
- Het apparaat mag nooit aan de stroomkabel getild, getransporteerd of opgehangen worden.
- Zorg ervoor dat elektrische aansluitingen buiten het bereik van overstromingen liggen of tegen vochtigheid beschermd zijn.
- Trek voor alle werkzaamheden aan het apparaat de stroomstekker eruit.
- Voorkom dat het apparaat aan directe waterstralen of regen wordt blootgesteld.
- De gebruiker is verantwoordelijk voor het naleven van de plaatselijk geldende veiligheids- en installatievoorschriften. Raadpleeg indien nodig een elektrotechnisch specialist.
- De gebruiker dient passende maatregelen te nemen (bijv. installatie van een alarmsysteem, stand-by pomp, etc.) om overstromingsschade als gevolg van storingen van het toestel te voorkomen.
- In geval van een storing of defect aan het apparaat mogen reparatiewerkzaamheden aan het apparaat uitsluitend door een gekwalificeerd elektricien worden uitgevoerd.
- Het apparaat mag nooit drooglopen of met een volledig gesloten aanzuigleiding worden gebruikt.
- Het apparaat mag niet voor het gebruik bij zwembaden ingezet worden.
- Het apparaat mag niet in de drinkwatercirculatie ingebouwd worden.

Let op! In geval van overbelasting (bijv. wanneer de waaier vastloopt) schakelt de interne thermische beveiliging de pomp automatisch uit. Na het loskoppelen en weer aansluiten van de stroomvoorziening kan de pomp weer worden gestart.

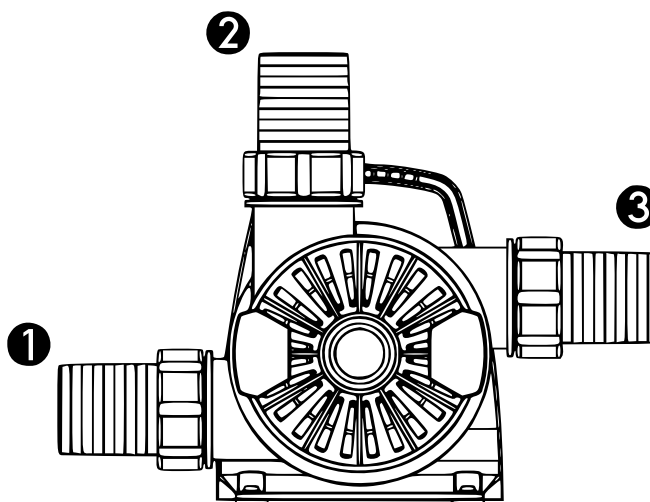
Waarschuwing! Lees alle veiligheidsaanwijzingen en instructies. Het niet in acht nemen van de veiligheidsvoorschriften en instructies kan tot elektrische schokken, brand en/of ernstig letsel leiden. Bewaar alle veiligheidsaanwijzingen en -instructies voor toekomstige raadpleging.

Gebruiksmogelijkheden

- Met deze pomp kan vijverwater met een temperatuur van +4 °C tot +35 °C worden doorgevoerd.
- De pomp kan op de volgende plaatsen worden gebruikt:
 1. in filtersystemen in tuinvijvers
 2. in een aquacultuur van zeevruchten
 3. bij de werking van een waterval
 4. Bij de realisatie van tuin- en koivijvers of visvijvers

Eigenschappen

1. Hoog debiet, laag stroomverbruik, energiebesparend en milieubeschermend.
2. Stabiele en stille werking, uitstekende prestaties en een lange levensduur.
3. Met ingebouwde thermische beveiliging.
4. Hoogwaardige keramische askern en keramische huls voor een hogere slijtagebestendigheid.
5. Ergonomisch handvat voor gemakkelijk transport.
6. Het rooster kan onder drie hoeken van 0°, 90° en 180° worden ingesteld om aan verschillende behoeften te voldoen (zie afbeelding).



Ingebruikname

1. Lees en maak uzelf vertrouwd met de veiligheidsvoorschriften voordat u het apparaat in gebruik neemt.
2. Steek een touw door het handvat en zet deze vast om de pomp zonodig uit het water te trekken.
3. Zorg voor de vereiste slangaansluitingen (indien nodig) of plaats een fonteinopzetstuk. Controleer na de installatie of er geen luchtbellen in het leidingsysteem zitten (leg de slangen schuin neer).
4. Installeer de pomp horizontaal op een stevige ondergrond en minstens 20 cm onder het wateroppervlak. Let op de maximaal toegestane dompeldiepte.
5. Plaats de pomp niet direct in het slib van de vijverbodem, maar zet het op een verhoogd oppervlak.
6. Leg het netsnoer op een veilige manier om schade te voorkomen.
7. Sluit de stekker van de pomp aan op het stroomnet.

Belangrijke aanwijzingen!

- Gebruik de pomp nooit zonder de filterkorf. De filterkorf beschermt de pomp tegen grof vuil waarmee de pomp verstopt kan raken.

- Gebruik de pomp nooit zonder water, aangezien het lager van de pomp anders beschadigd wordt.

Aanvullende instructies voor de installatie

De aangegeven capaciteiten (zoals het vermogen) worden altijd direct aan de pomputlaat gemeten (zonder slangaansluiting en toebehoren). Om de hoogst mogelijke pompprestaties te bereiken, moeten de slangverbindingen zo kort mogelijk worden gehouden. Buigingen, bochten en andere verbindingselementen dienen tot een minimum te worden beperkt omdat zij de prestaties van de pomp beperken.

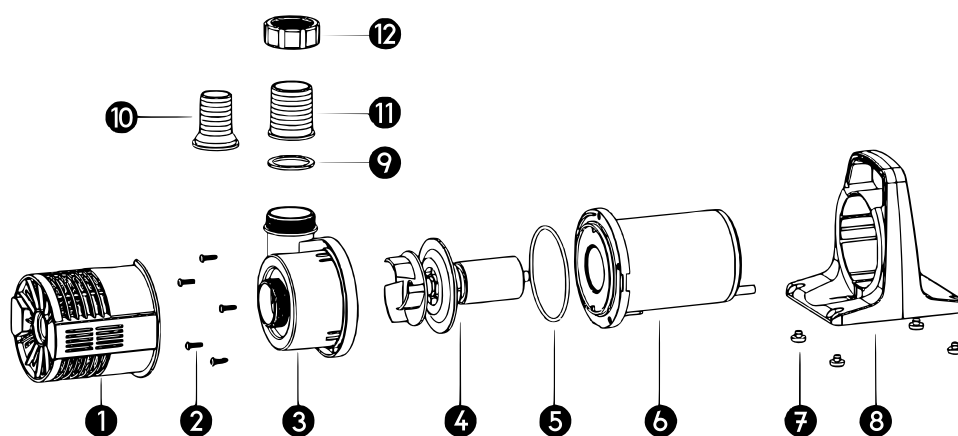
Onderhoud en reiniging

- Reinig het filterhuis elke maand of bij verminderde pompcapaciteit. Doe dit met een zachte borstel onder stromend water.
- Bij veelvuldig gebruik moet ook de pomp regelmatig worden gereinigd.

Reinigen van de pomp

1. Demonteer de filterkorf.
2. Reinig de pomp met een zachte borstel onder stromend water.
3. Verwijder zo nodig het vuil in de rotor door de rotorkamer te verwijderen.

Explosietekening en onderdelenlijst



Nr.	Omschrijving	Nr.	Omschrijving
1	Filterkorf	7	Rubberen pad
2	Schroef	8	Handgreep
3	Rotorkamer	9	Afdichting
4	Draaiwiel (waaier)	10	38 mm (1½") uitlaat
5	O-ring	11	50 mm (2") uitlaat
6	Motor	12	Bevestigingsmoer voor uitlaat



Technische gegevens

Modelomschrijving	CMP-28000
Stroomvoorziening	220–240 / 50
Vermogen (W)	580
Maximale dompeldiepte (m)	7,5
Debiet ($\frac{l}{h}$)	28000
Uitlaat (mm)	38 / 50
Kabellengte (m)	10
Afmetingen (mm)	360 × 159 × 248

Onderhoud tijdens de winter

1. Verwijder de pomp uit het water.
2. Reinig de pomp grondig.
3. Controleer de pomp op schade.
4. Bewaar de pomp vorstvrij, indien mogelijk in een bak met water.
Pas op! De stekker mag niet ondergedompeld worden.

Problemen en oplossingen

Probleem	Mogelijke oorzaak	Mogelijke oplossing
Pomp start niet	Geen stroomvoorziening	Controleer de stroomaansluitingen
Pomp pompt geen water	1. Filterkorf verstopt	1. Reinig de filterkorf
	2. Waaier geblokkeerd	2. Reinig de pomp
Ontoereikende doorstroming	1. Filterkorf verstopt	1. Reinig de filterkorf
	2. Te veel drukverlies in de leidingen	2. Beperk de lengte van de slangen tot het noodzakelijke minimum en gebruik geen onnodige verbindingstukken.
Pomp schakelt na korte tijd vanzelf uit	1. Watertemperatuur te hoog	1. Zorg ervoor dat de temperatuur van het water niet hoger is dan 35 °C.
	2. Rotor vastgelopen	2. Koppel de netvoeding los van de stroomvoorziening en sluit deze opnieuw aan.

Afvalverwerkingsvoorschriften

De EU-richtlijn (2012/19/EU, WEEE) ter inzameling en verwerking van (oude) elektrische apparaten regelt de inzameling van oude elektrische en elektronische apparaten binnen de EU en is ook op nationaal niveau geratificeerd.

Alle *WilTec*-apparaten die onder de WEEE-richtlijn vallen zijn met het doorkruiste containersymbool aangeduid. Dit symbool geeft aan dat het apparaat niet met het huishoudelijk afval weggegooid mag worden.

Wiltec Wildanger GmbH is in het Duitse EAR-afvalregister geregistreerd onder het WEEE-registratienummer DE45283704.

Inzameling en verwerking van gebruikte elektrische en elektronische apparaten is toepasbaar in alle landen van de Europese Unie en overige landen die over een nationaal inzamel- en verwerkingssysteem beschikken. Het symbool dat op het apparaat of de verpakking ervan is afgebeeld, geeft aan dat het product niet met het huishoudelijke afval gecombineerd mag worden. Het product dient naar een afvalverwerkingslocatie te worden gebracht, waar het recyclen van elektrische en elektronische apparaten wordt verzorgd.

Met uw bijdrage aan het correct verwerken van elektrisch afval helpt u mee aan het beschermen van het milieu en de gezondheid van uw medemens. Milieu en gezondheid worden door het verkeerd verwerken van elektrisch afval in gevaar gebracht. Eveneens helpt het recyclen van materialen het onnodig verbruik van grondstoffen te verminderen.

Verdere informatie over het recyclen van dit product verkrijgt u bij uw gemeente of op de website van de rijksoverheid.



Adres:
WilTec Wildanger Technik GmbH
Königsbenden 12 / 28
52249 Eschweiler
Duitsland

Belangrijk:

Het op welke manier dan ook kopiëren van deze handleiding en/of gebruik ervan voor commerciële doeleinden, is uitsluitend toegestaan met vooraf verkregen schriftelijke toestemming van *WilTec Wildanger Technik GmbH*.