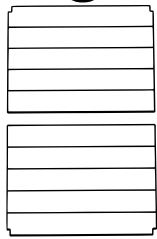
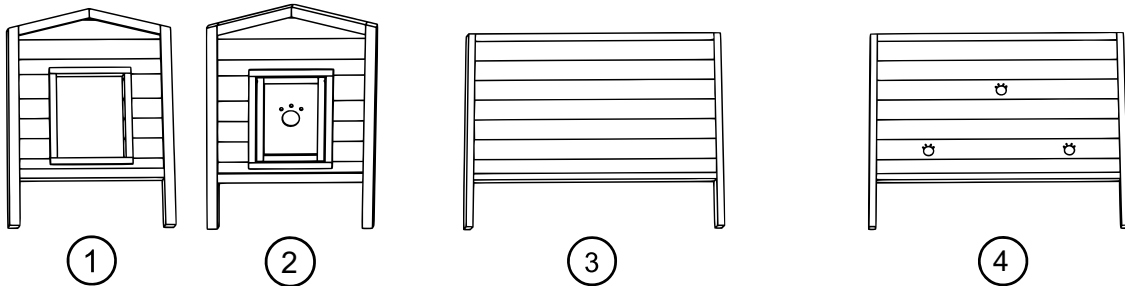
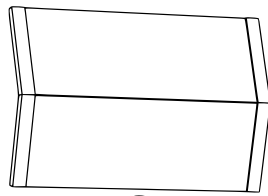


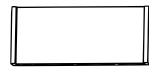
52201 – Wetterfestes Katzenhaus aus Holz mit Terrasse



⑤×2



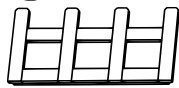
⑥×2



⑦



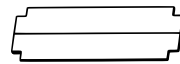
⑧



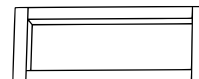
⑨



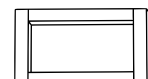
⑩×2



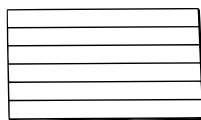
⑪



⑫×2

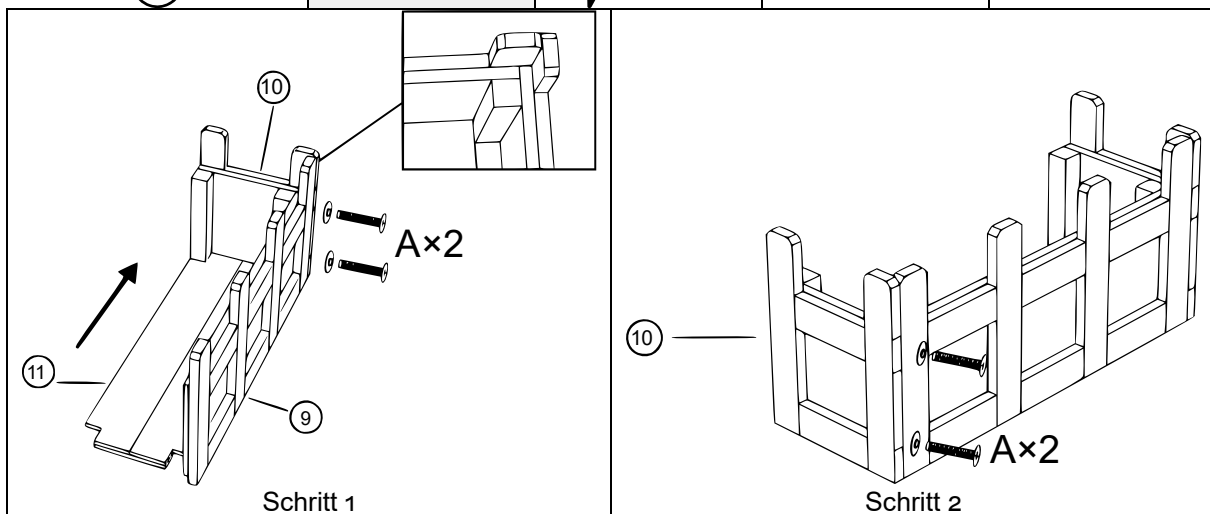


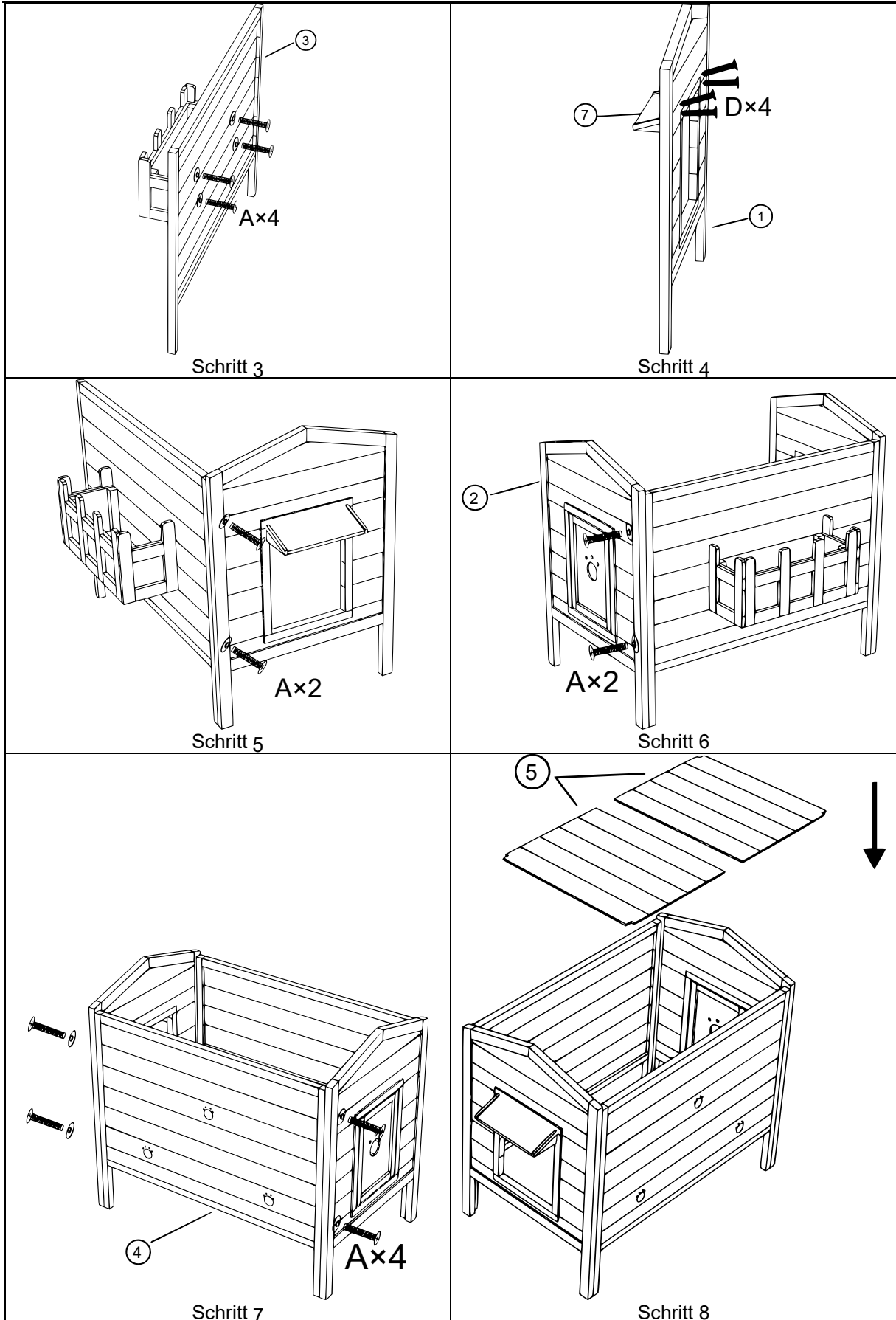
⑬×2

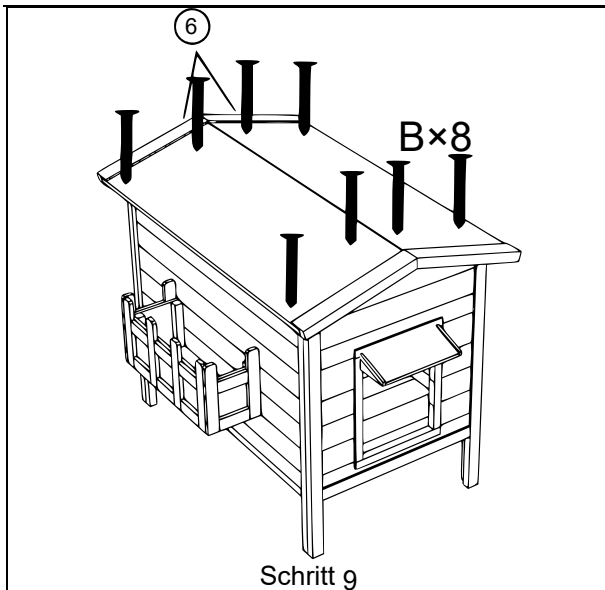


⑭

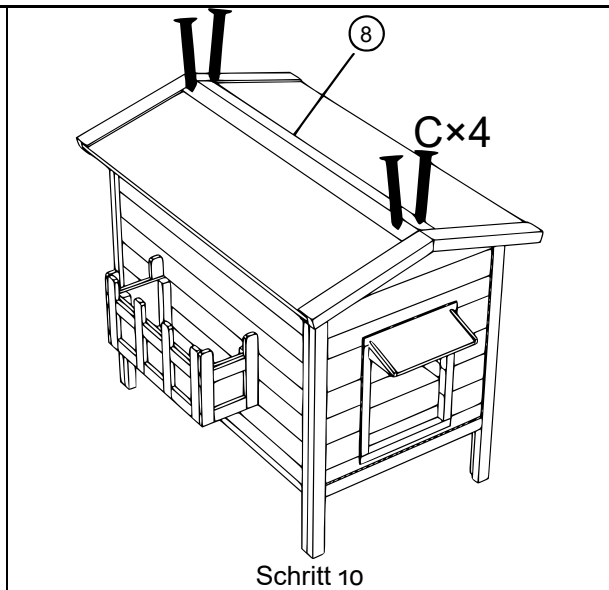
A		M6×50	16
B		3,5×35	8
C		3,0×25	8
D		3,5×40	12



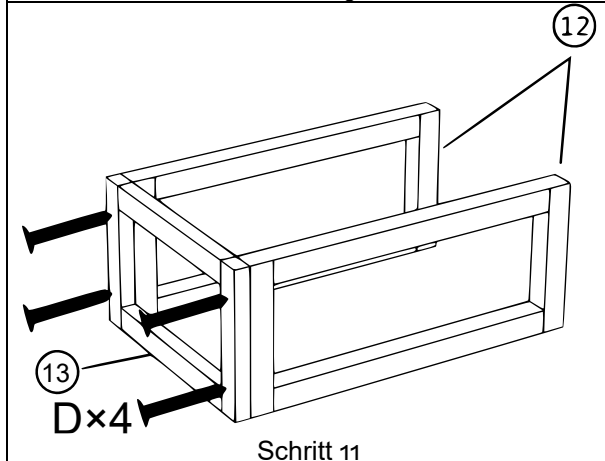




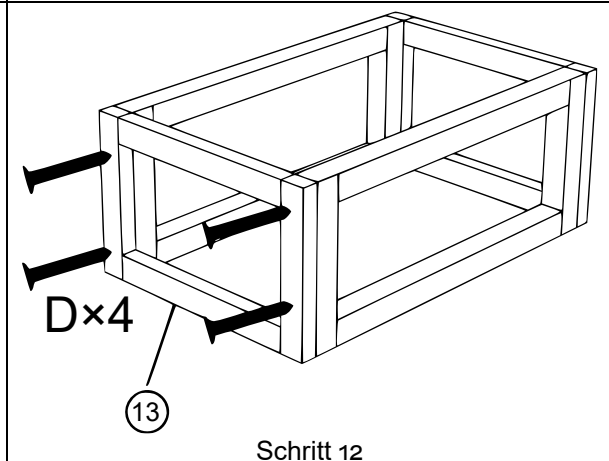
Schritt 9



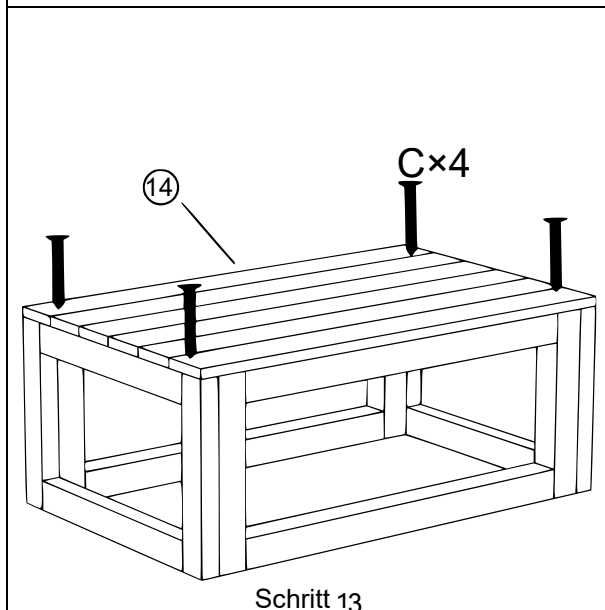
Schritt 10



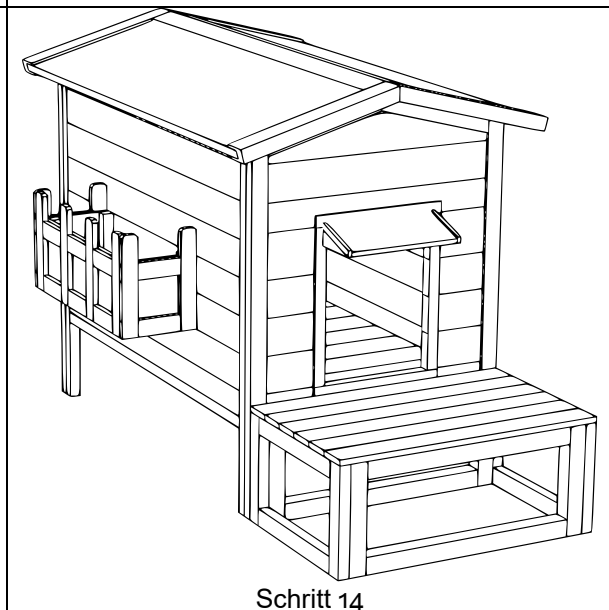
Schritt 11



Schritt 12



Schritt 13



Schritt 14

Angenehmen Aufenthalt!

Wichtiger Hinweis: Nachdruck, auch auszugsweise, und jegliche kommerzielle Nutzung, auch von Teilen der Anleitung, nur mit schriftlicher Genehmigung, der WilTec Wildanger Technik GmbH.