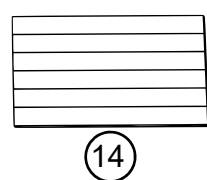
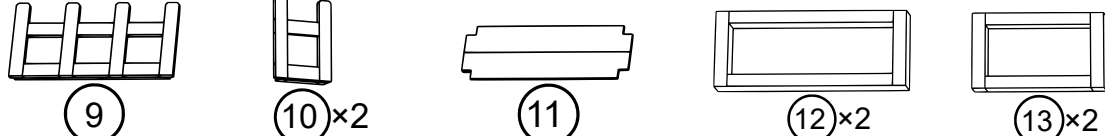
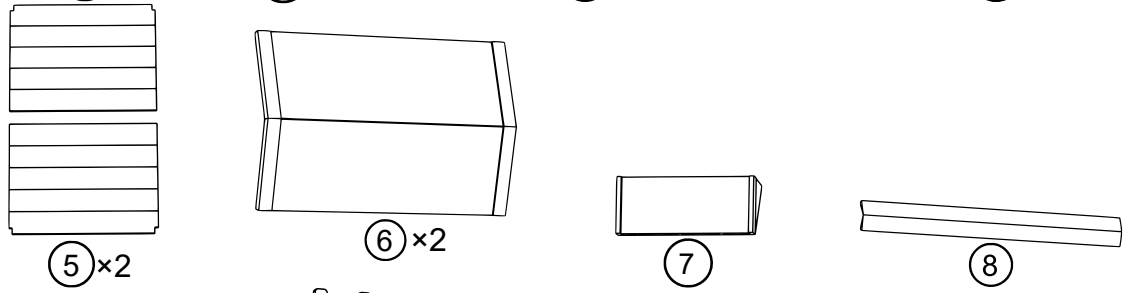
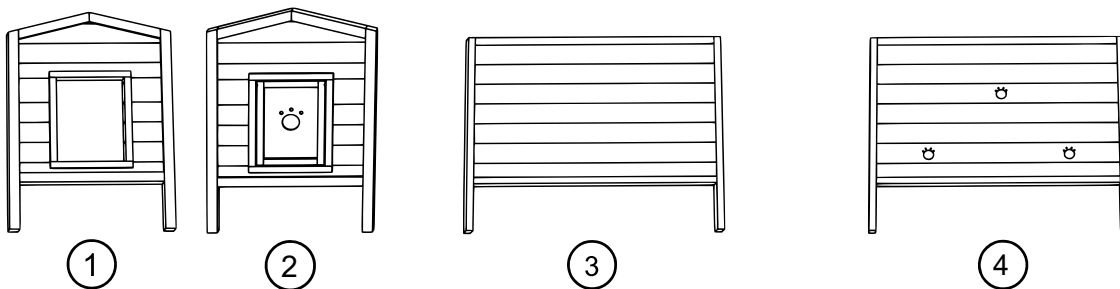




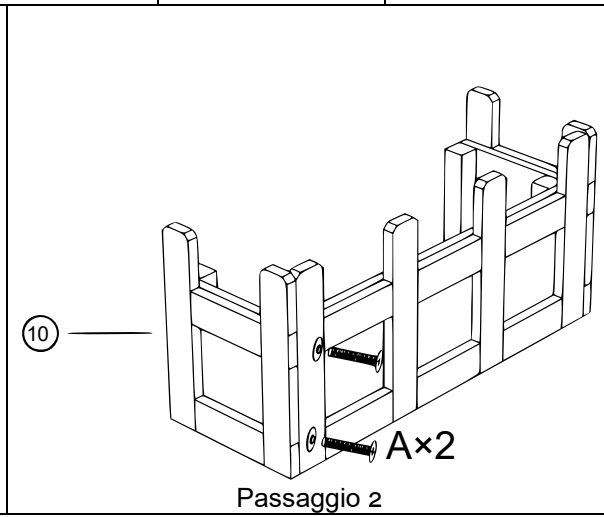
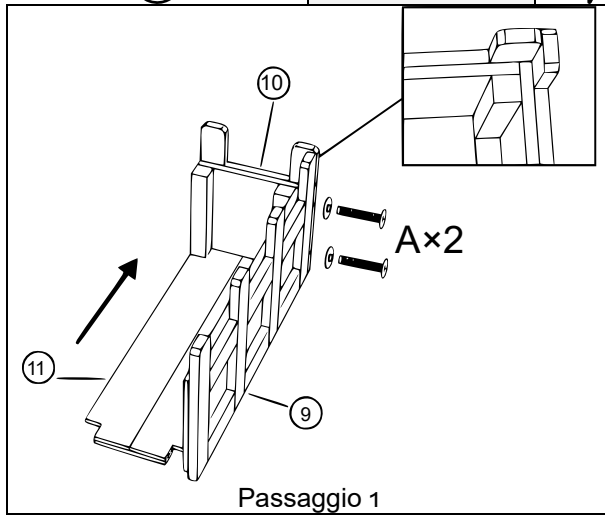


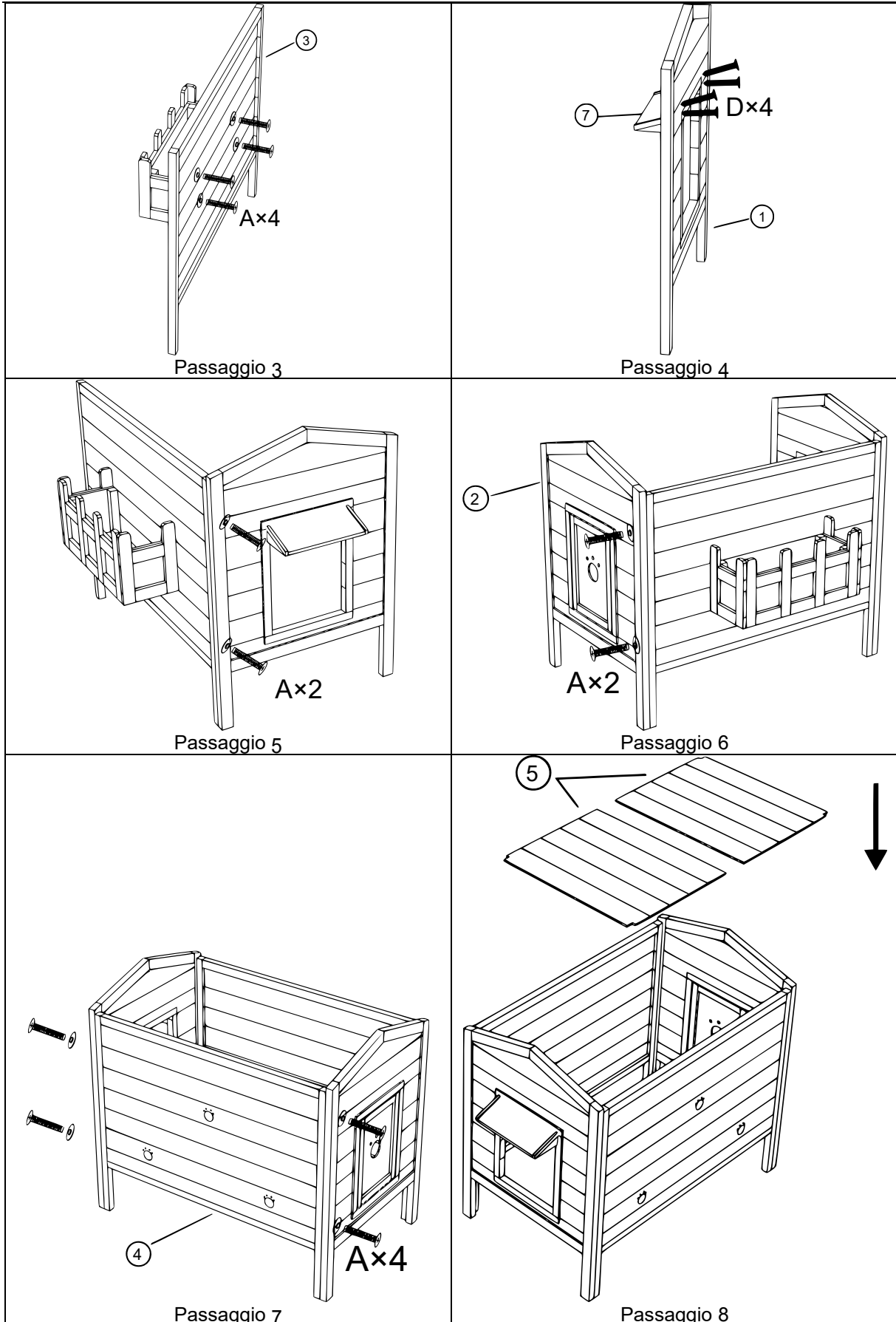
# MONTAGGIO

## 52201 – Cuccia in legno per gatti con piano rialzato

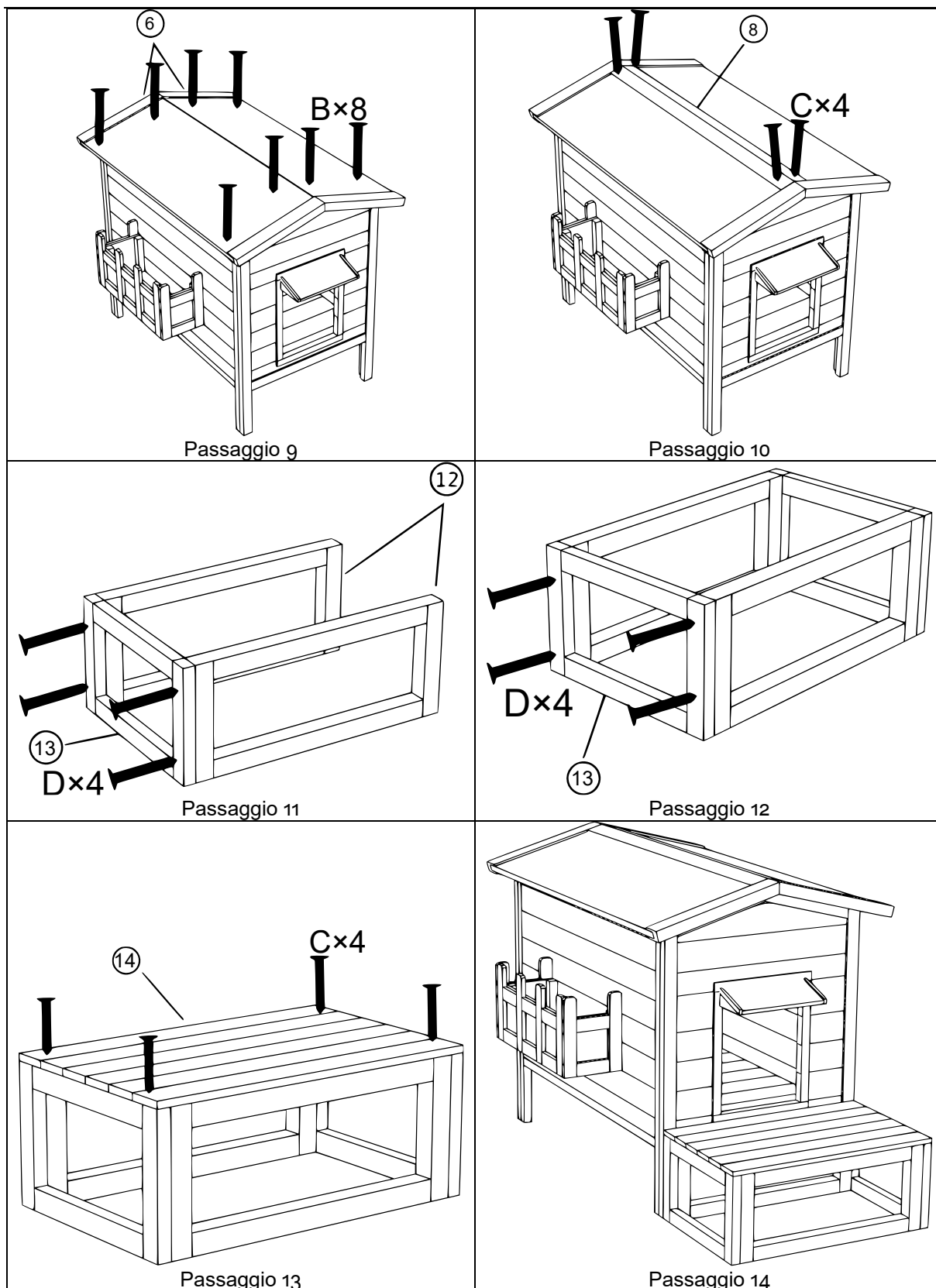


A		M6×50	16
B		3,5×35	8
C		3,0×25	8
D		3,5×40	12





# MONTAGGIO



**Piacevole soggiorno!**

**Avvertenza importante:** La riproduzione, anche parziale, e qualsiasi uso commerciale di questo manuale sono ammessi solo previa autorizzazione scritta di WilTec Wildanger Technik GmbH.