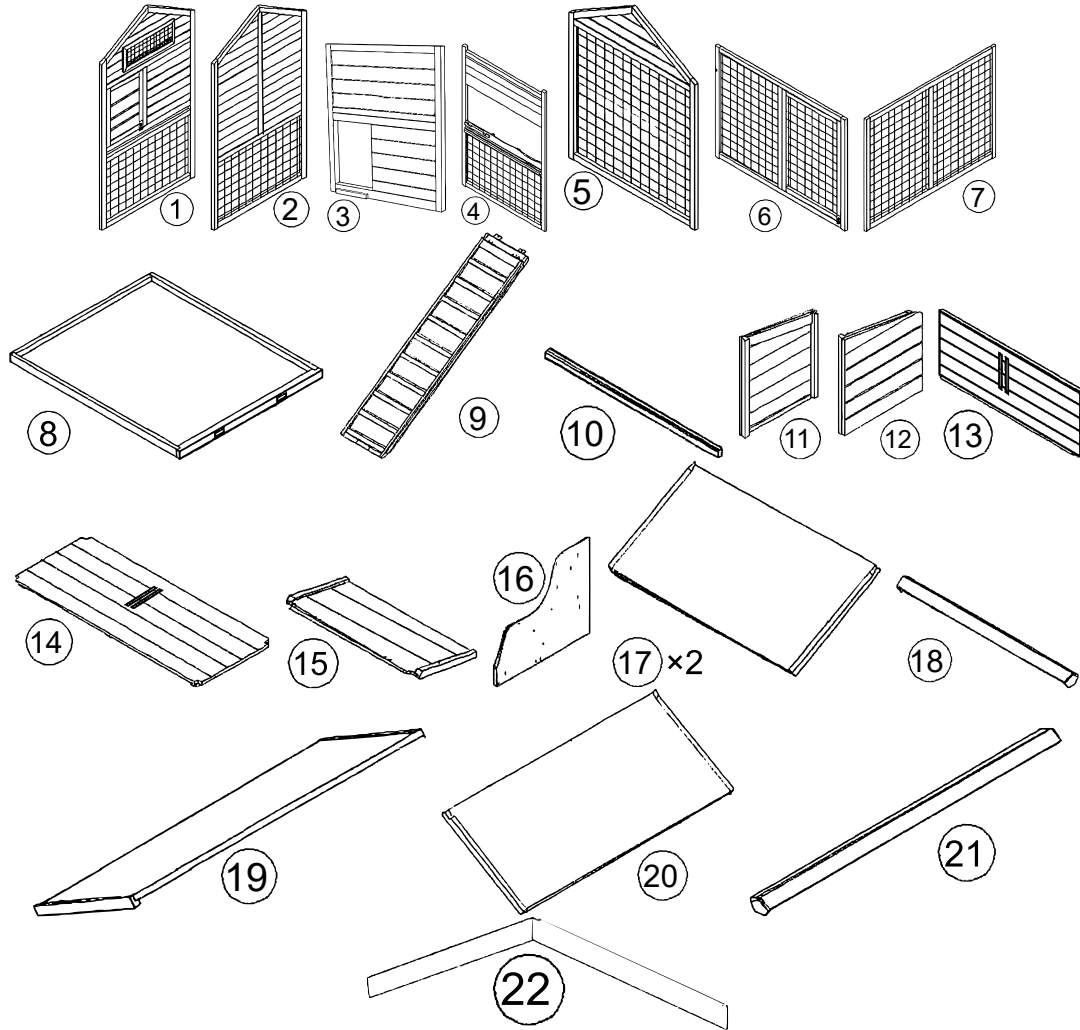
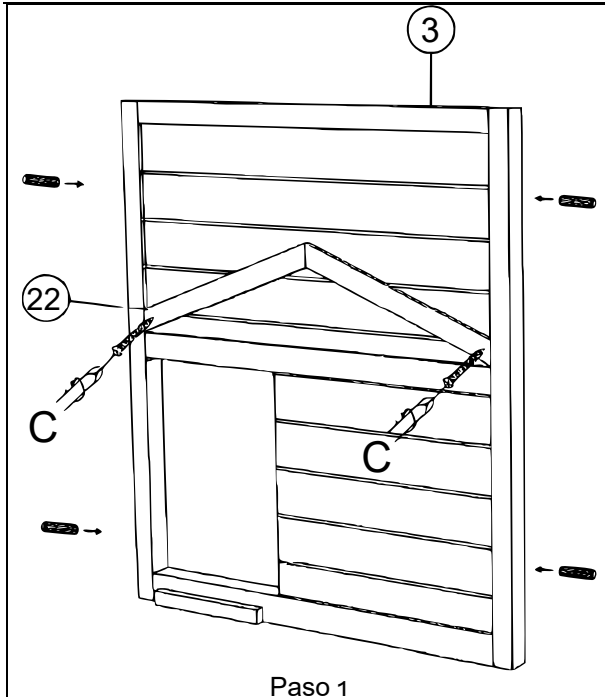


ENSAMBLAJE

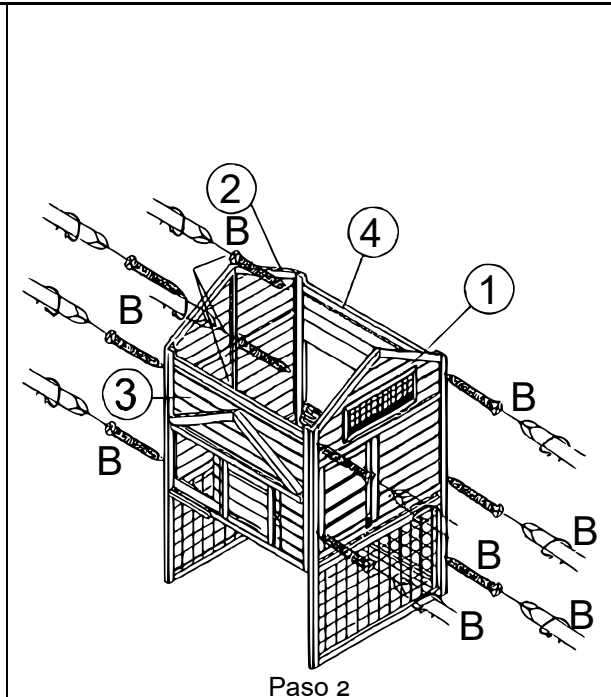
52204 – Gallinero con nidos y corral



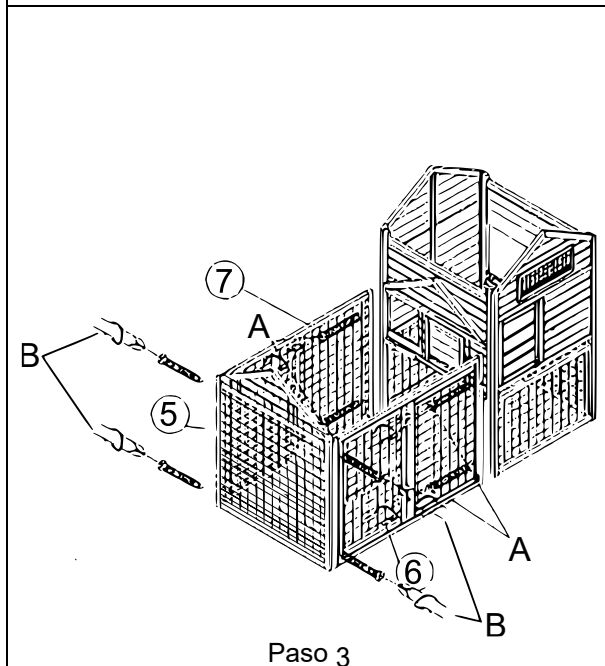
A	B	C	D
3.5×50	3.5×40	3.5×35	3.5×25
4	14	22	8
E	F	H	
3.0×14	M6×50		
6	4	1	4



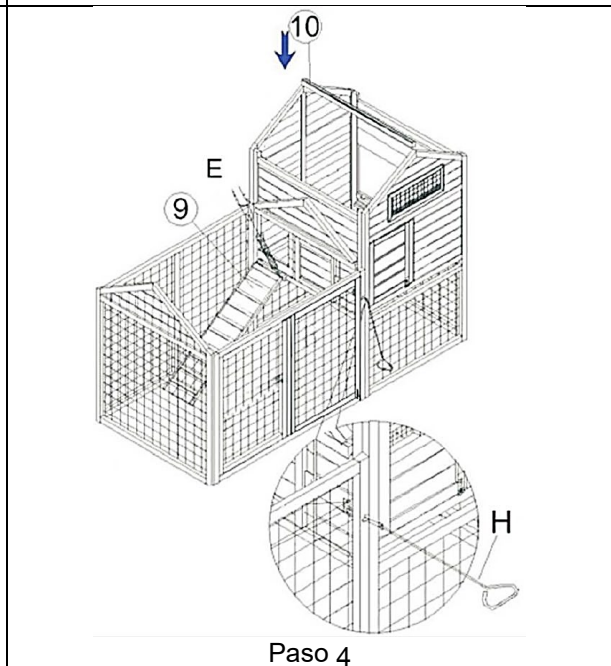
Paso 1



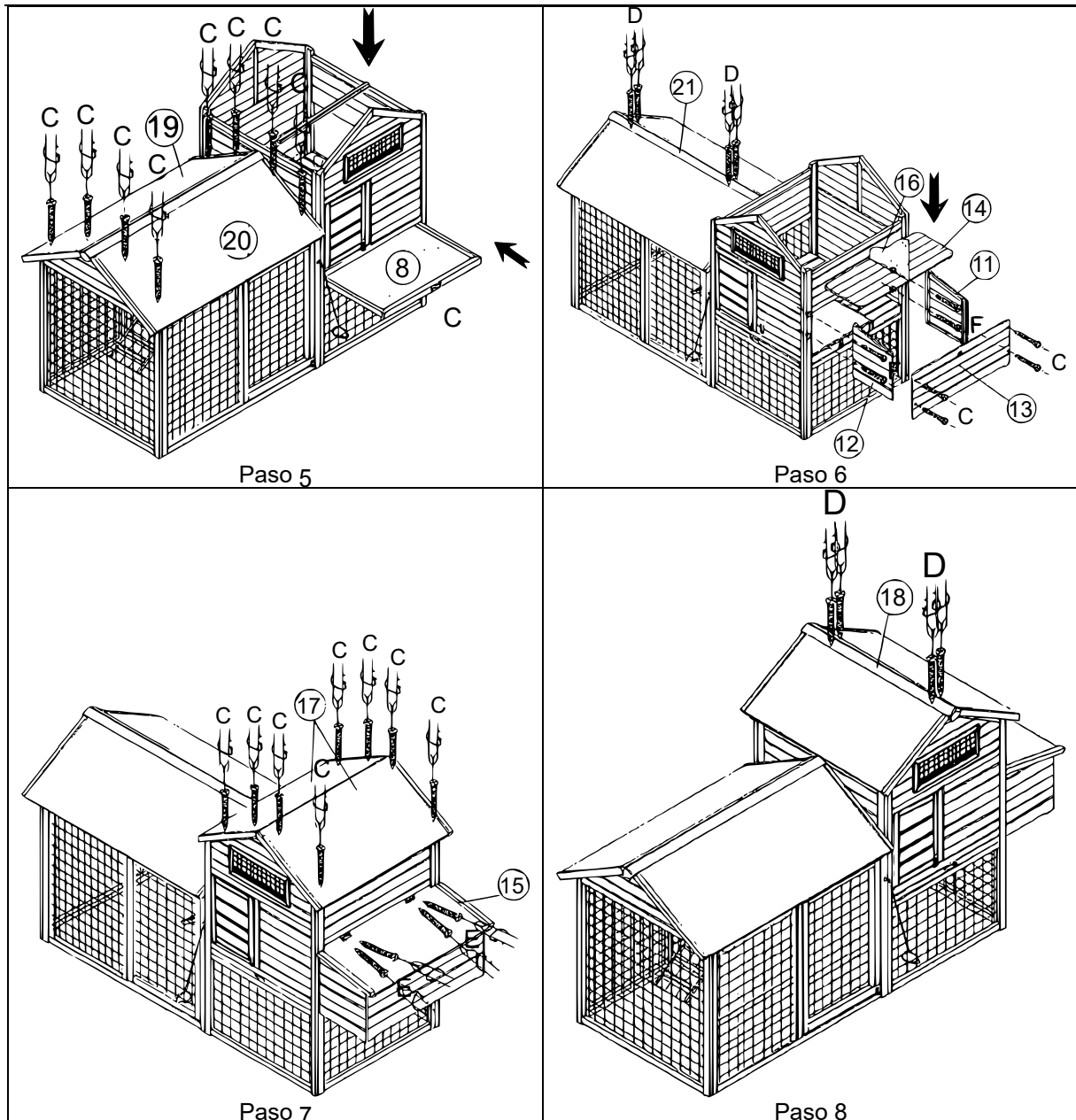
Paso 2



Paso 3



Paso 4



¡Que sus gallinas sean felices y los huevos abundantes!

AVISO IMPORTANTE:

La reproducción total o parcial, así como cualquier uso comercial que se le pudiera dar a este manual, al todo o alguna de sus partes, solo mediante autorización escrita por parte de la empresa WilTec Wildanger Technik GmbH.