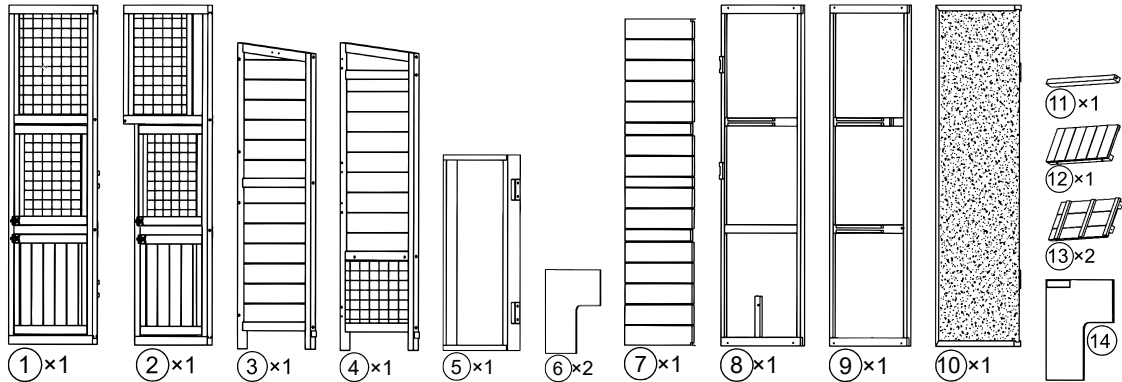
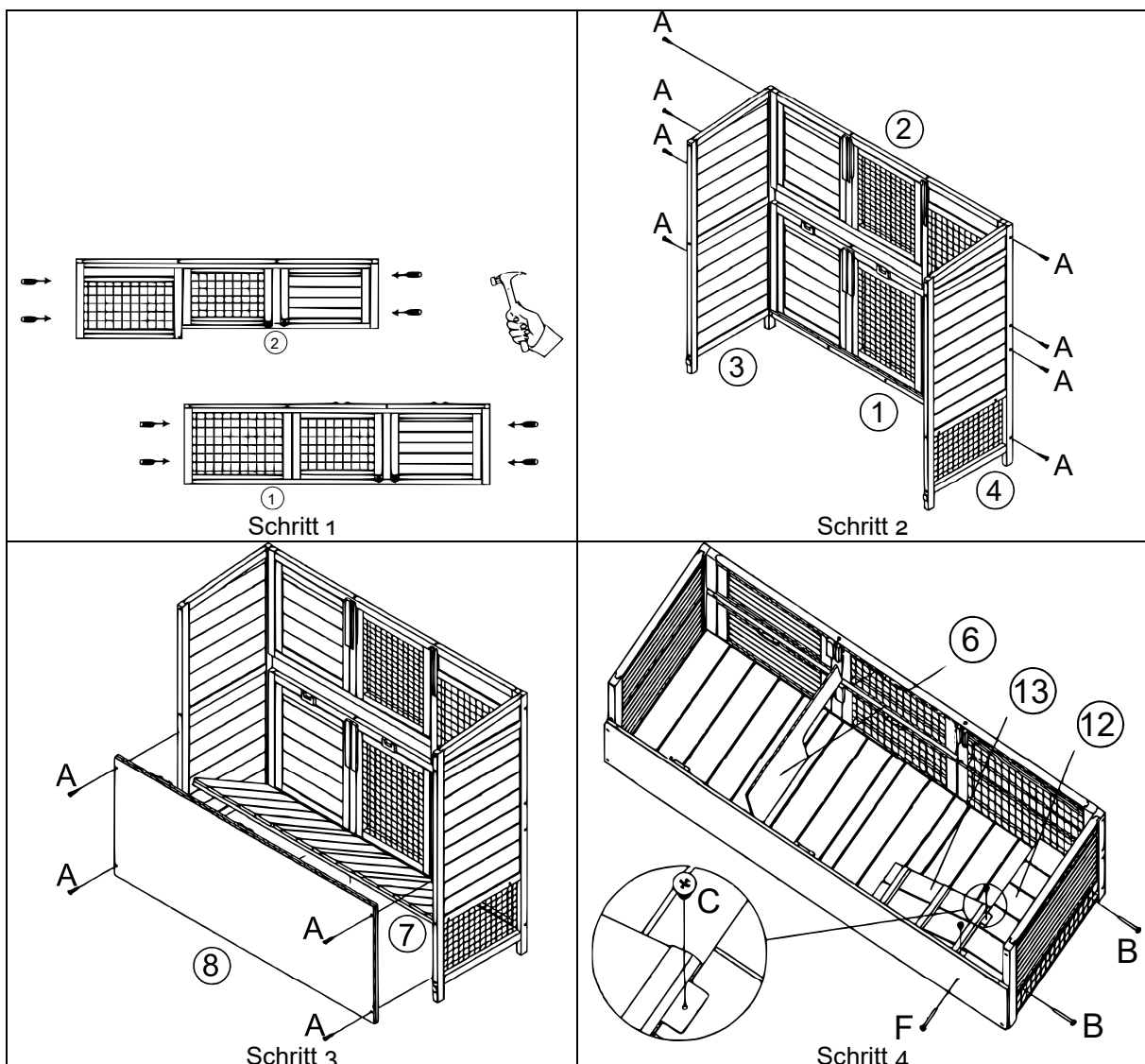


AUFBAUANLEITUNG

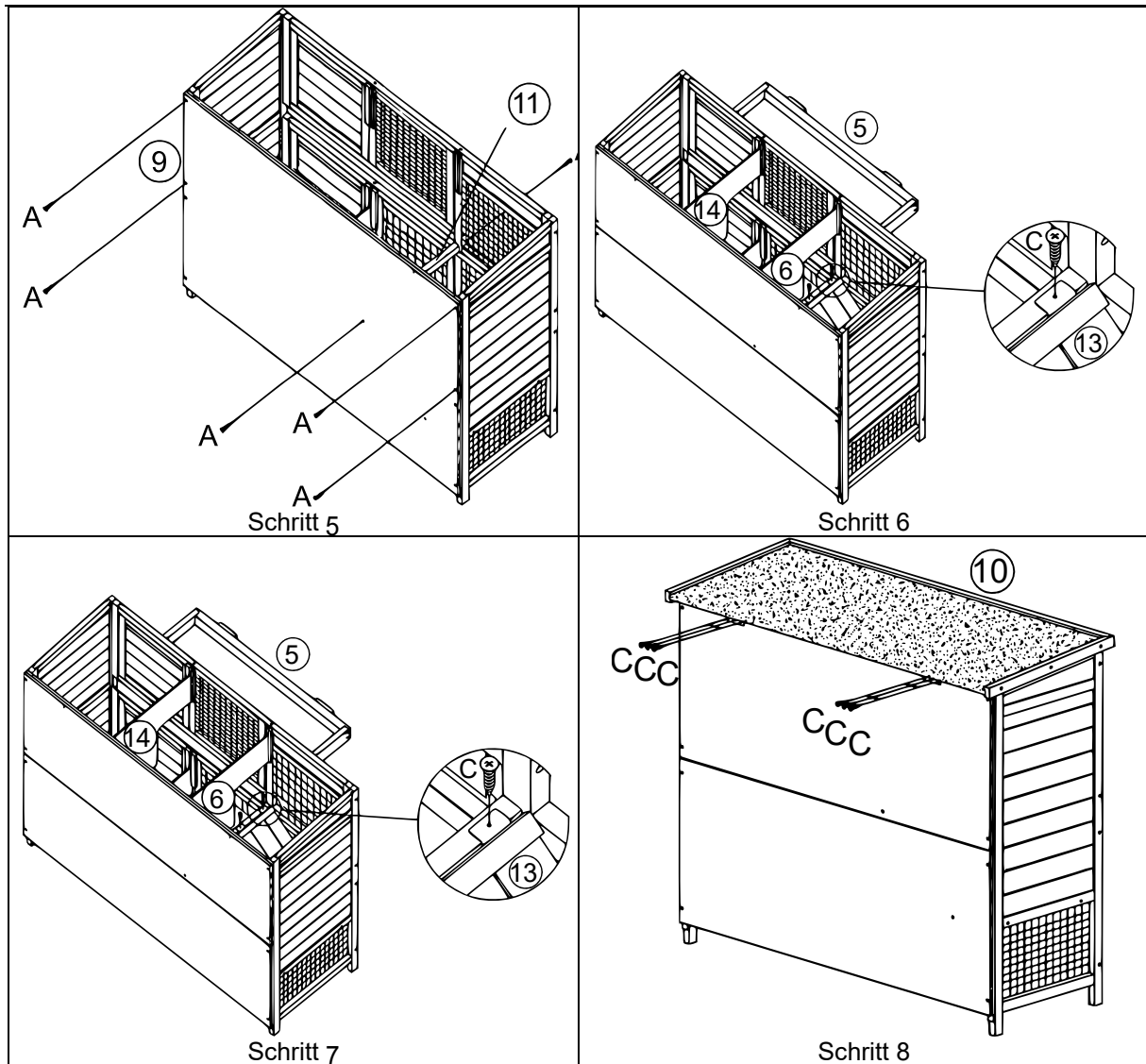
52205 – Hasenstall mit zwei Ebenen und Treppe



A	B	C	D	E	F
18	2	14	1	8	1



AUFBAUANLEITUNG



**Mögen Ihre Hasen
in ihrem neuen Stall
wachsen und gedeihen.**

Wichtiger Hinweis:

Nachdruck, auch auszugsweise, und jegliche kommerzielle Nutzung, auch von Teilen der Anleitung, nur mit schriftlicher Genehmigung, der WilTec Wildanger Technik GmbH.