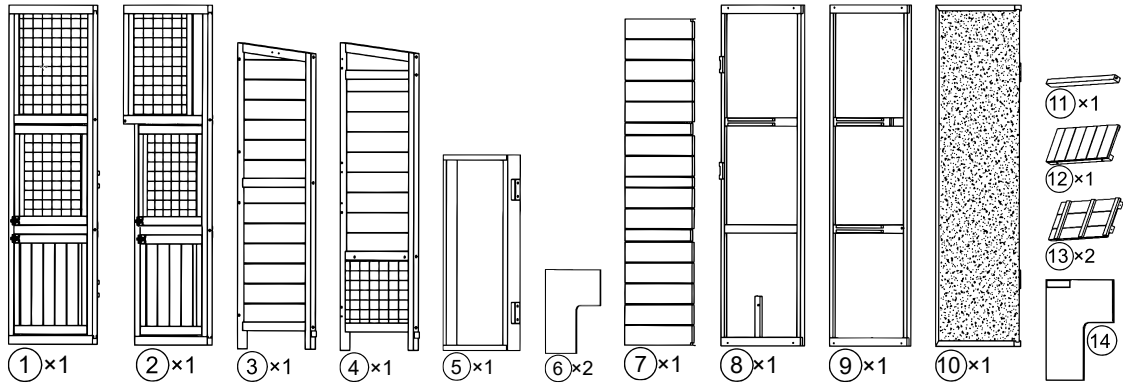
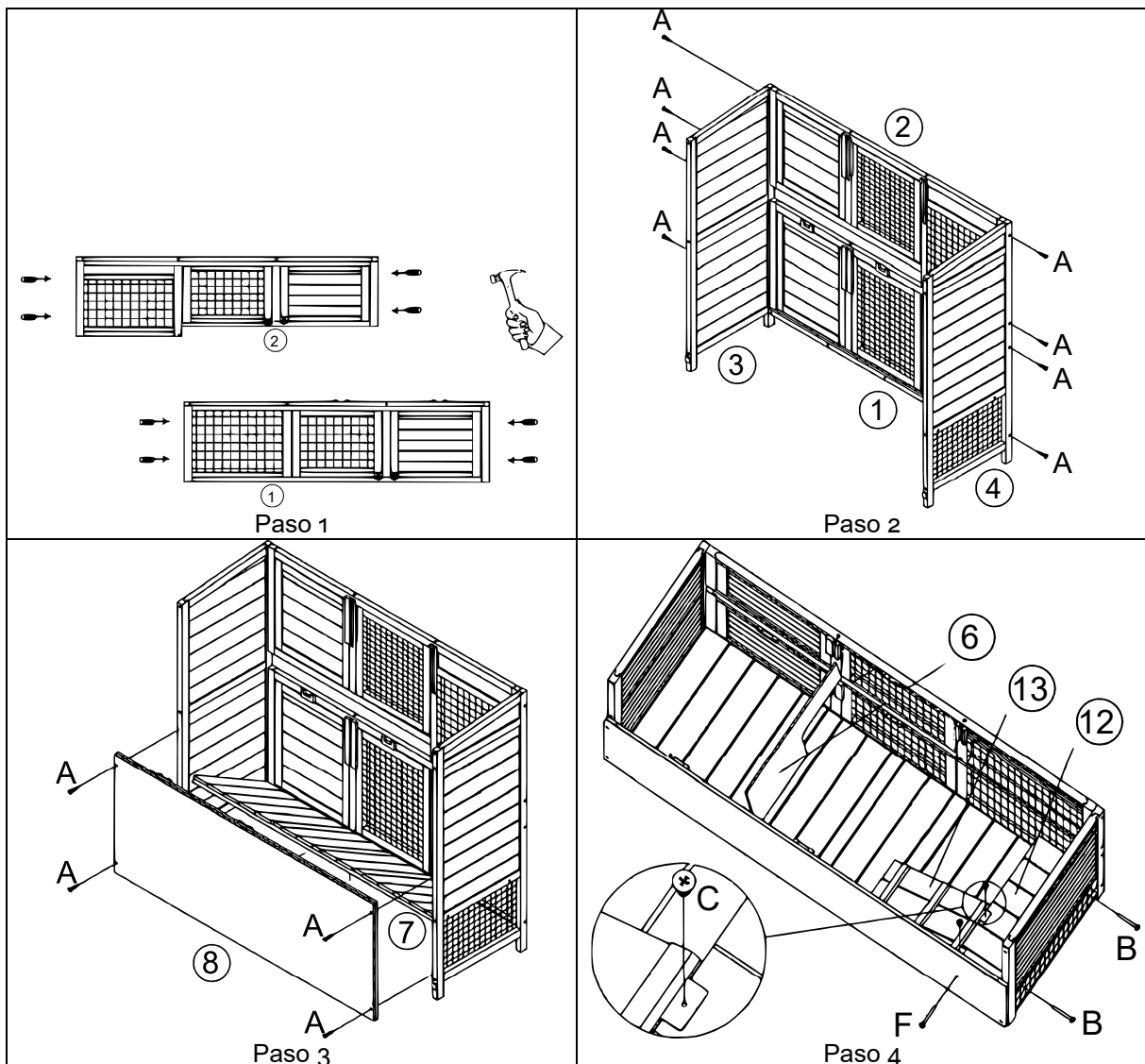
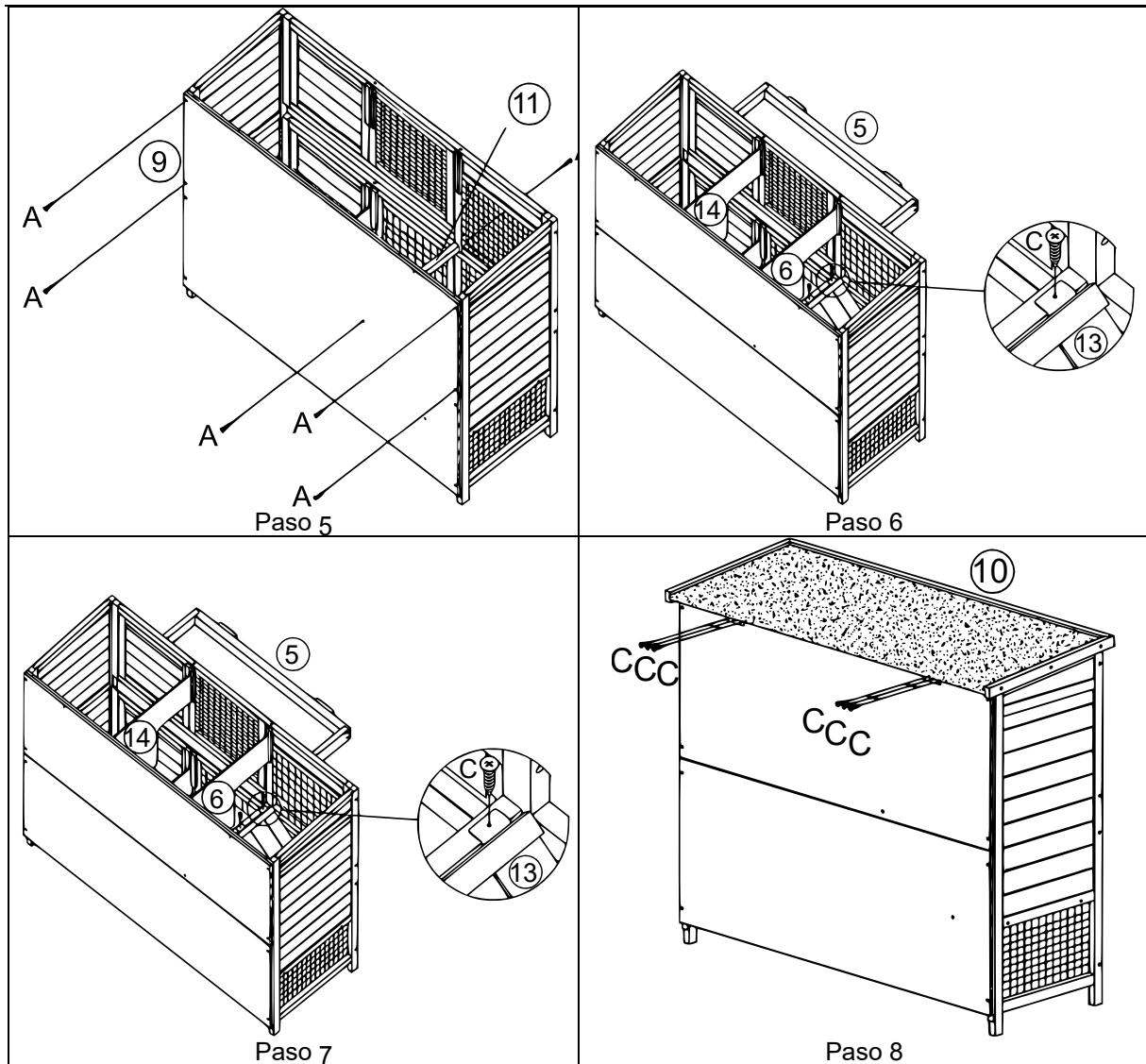


52205 – Conejera con dos niveles y escalera



A	B	C	D	E	F
18	2	14	1	8	1





**¡Que sus conejitos
crezcan y prosperen
en su nueva conejera!**

AVISO IMPORTANTE:

La reproducción total o parcial, así como cualquier uso comercial que se le pudiera dar a este manual, al todo o alguna de sus partes, solo mediante autorización escrita por parte de la empresa WilTec Wildanger Technik GmbH.