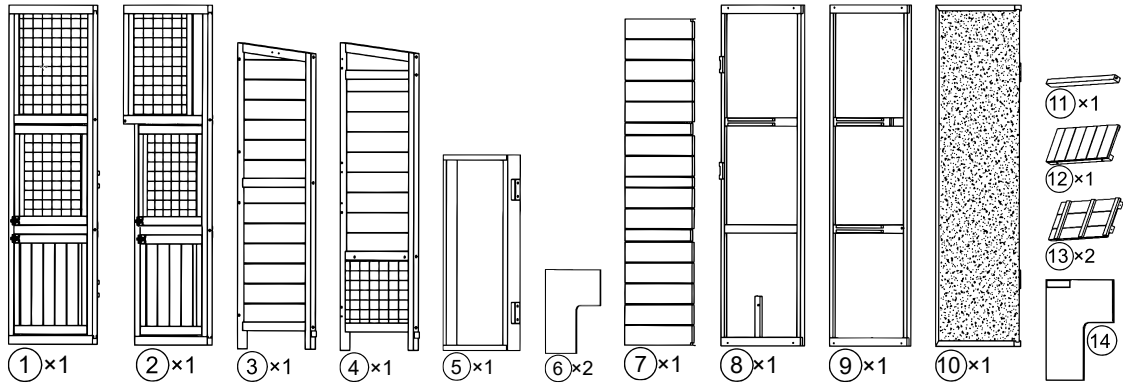
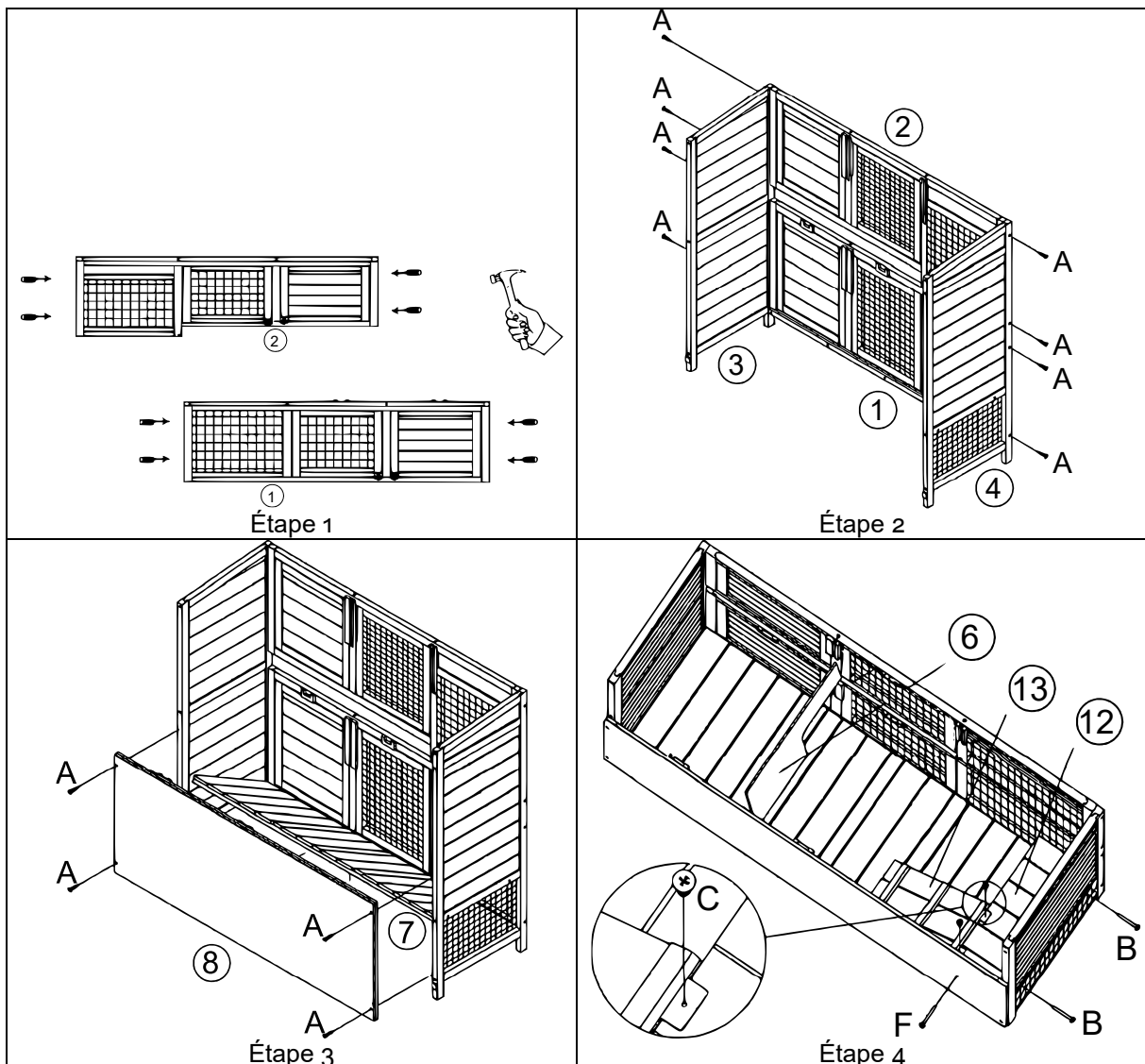


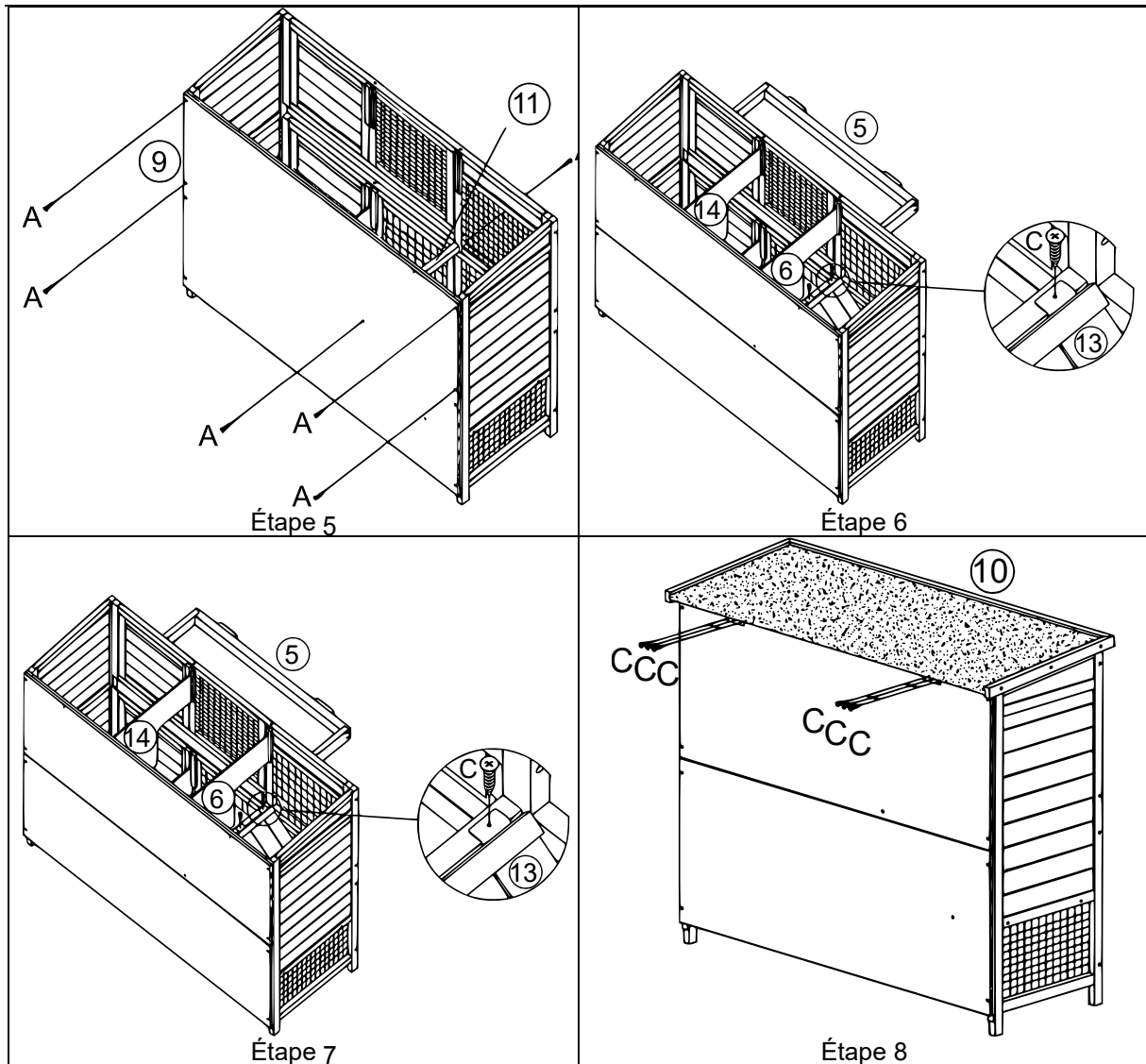
ASSEMBLAGE

52205 – Clapier à deux niveaux et avec escalier



A	B	C	D	E	F
18	2	14	1	8	1





**Que vos lapins
grandissent et prospèrent
dans leur nouveau clapier.**

Avis important :

Toute reproduction et toute utilisation à des fins commerciales, même partielle de ce mode d'emploi, ne sont autorisées qu'avec l'accord préalable de la société WilTec Wildanger Technik GmbH.