

Bedienungsanleitung

Wasserhahn-Wasserfilter

52367



Abbildung ähnlich, kann je nach Modell abweichen

Bitte lesen und beachten Sie vor der Inbetriebnahme die Bedienungsanleitung und Sicherheitshinweise!

Technische Änderungen vorbehalten!

Durch stetige Weiterentwicklungen können Abbildungen, Funktionsschritte und technische Daten geringfügig abweichen.

Die in diesem Dokument enthaltenen Informationen können sich jederzeit ohne vorherige Ankündigung ändern. Kein Teil dieses Dokuments darf ohne die vorherige schriftliche Einwilligung kopiert oder in sonstiger Form vervielfältigt werden. Alle Rechte bleiben vorbehalten.

Die WilTec Wildanger Technik GmbH übernimmt keine Haftung für eventuelle Fehler in diesem Benutzerhandbuch oder den Anschlussdiagrammen.

Obwohl die WilTec Wildanger Technik GmbH die größtmöglichen Anstrengungen unternommen hat, um sicherzustellen, dass dieses Benutzerhandbuch vollständig, fehlerfrei und aktuell ist, können Fehler nicht ausgeschlossen werden.

Sollten Sie einen Fehler gefunden haben oder uns einen Vorschlag zur Verbesserung mitteilen wollen, dann freuen wir uns darauf von Ihnen zu hören.

Schreiben Sie uns eine E-Mail an:

service@wiltec.info

oder verwenden Sie unser Kontaktformular:

<https://www.wiltec.de/contacts/>

Die aktuelle Version dieser Anleitung in mehreren Sprachen finden Sie in unserem Onlineshop unter:

<https://www.wiltec.de/docsearch>

Unsere Postadresse lautet:

WilTec Wildanger Technik GmbH
Königsbenden 12
52249 Eschweiler

Für die Rücksendung Ihrer Ware zum Umtausch, zur Reparatur oder für andere Zwecke verwenden Sie bitte die folgende Adresse. Achtung! Um einen reibungslosen Ablauf Ihrer Reklamation oder Ihrer Rückgabe zu gewährleisten, kontaktieren Sie vor der Rücksendung unbedingt unser Serviceteam.

Retourenabteilung
WilTec Wildanger Technik GmbH
Königsbenden 28
52249 Eschweiler

E-Mail: **service@wiltec.info**

Tel: +49 2403 55592-0

Fax: +49 2403 55592-15

Einleitung

Vielen Dank, dass Sie sich zum Kauf dieses Qualitätsproduktes entschieden haben. Um das Verletzungsrisiko zu minimieren, bitten wir Sie, stets einige grundlegende Sicherheitsvorkehrungen zu treffen, wenn Sie dieses Produkt verwenden. Bitte lesen Sie diese Bedienungsanleitung sorgfältig durch und vergewissern Sie sich, dass Sie sie verstanden haben.

Bewahren Sie diese Bedienungsanleitung gut auf.

Sicherheitshinweise

- Bitte lesen Sie diese Sicherheitshinweise vor dem Gebrauch sorgfältig durch und verwenden Sie das Gerät stets ordnungsgemäß.
- Die Kennzeichnung „**Achtung!**“ weist auf wichtige Sicherheitsaspekte hin, die Sie unbedingt beachten sollten. Eine Nichtbeachtung kann schwerwiegende Folgen haben.
- Heben Sie die Anleitung nach dem Lesen sicher auf, so dass Sie jederzeit darauf zugreifen können.

Achtung! Verwenden Sie als Wasserquelle stets Wasser in Trinkwasserqualität. Dieses Produkt kann zwar Chlorreste und Trübstoffe im Leitungswasser entfernen, jedoch Wasser, das keine Trinkwasserqualität hat, nicht zu Trinkwasser aufbereiten.

Ordnungsgemäße Verwendung des Filterwassers

- Lassen Sie vor dem ersten Gebrauch an jedem Tag 10 s lang das Wasser durchlaufen, bevor Sie es verwenden.
- Wenn das Gerät für mehr als zwei Tagen nicht verwendet worden ist, lassen Sie das Wasser für 1 min durchlaufen, bevor Sie es verwenden.
- Halten Sie den Auslass für das gefilterte Wasser sauber.
- Verwenden Sie das Wasser so schnell wie möglich.
- Der Zeitpunkt, zu dem die Filterpatrone ausgetauscht werden muss, hängt von verschiedenen Einflussgrößen ab (Wassermenge, Wasserqualität, Wasserdruck usw.).
- Wenn das Gerät für mehr als zwei Wochen nicht verwendet worden, ersetzen Sie die Filterpatrone.

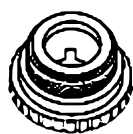
Vermeidung von undichten Stellen und Unfällen

- Verwenden Sie zur Reinigung keine Seife, kein Reinigungsmittel, keinen Verdünner, kein Alkohol usw. Diese Stoffe könnten den Filter beschädigen.
- Verwenden Sie den Filter nicht, wenn er beschädigt ist. Die Verwendung eines beschädigten Filters kann dazu führen, dass Wasser aus dem Filter spritzt.
- Nehmen Sie den Filter nicht vom Wasserhahn, während Wasser gefiltert wird. Dies kann zu Beschädigungen und undichten Stellen führen.
- Achten Sie darauf, dass Filter und Wasserhahn während der Verwendung nicht mit anderen Gegenständen in Berührung kommen, da der Filter sonst vom Wasserhahn abspringen könnte.
- Lassen Sie kein über 35 °C heißes Wasser durch die „Wasser“-Seite des Geräts fließen; dies kann die Leistungsfähigkeit der Aktivkohle verringern und zu einem Fehler führen.
- Lassen Sie kein über 50 °C heißes Wasser durch die „Rohwasser“-Seite fließen; dadurch könnten sich Teile des Filters verformen.
- Verstopfen Sie den Wasserauslass nicht und schließen Sie auch keine anderen Geräte/Zubehörteile an. Andernfalls kann es zu Fehlfunktionen und Schäden kommen.
- Achten Sie darauf, dass das Gerät nicht einfriert. Dies könnte den Filter und den Wasserhahn beschädigen.
- Stellen Sie, wenn der Wasserdruck zu hoch ist, einen geringeren Durchfluss ein.
- Vermeiden Sie heiße Oberflächen; Hitze kann das Gerät verformen oder beschädigen.

Ungeeignete Wasserhähne

<p>Auslassdurchmesser größer als 24 mm</p> <p>Über 24 mm</p>	<p>Auslassdurchmesser kleiner als 15 mm</p> <p>Kleiner als</p>	<p>Ungleichmäßig geformter Auslass</p>
<p>Wasserhähne mit Brauseaufsatz</p>	<p>Unterschiedliche Gewindegrößen</p> <p>Gewinde größer als 24 mm</p>	<p>Wasserhähne mit Sensorsteuerung</p>

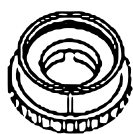
Teilebezeichnung



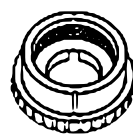
1



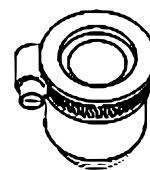
2



3

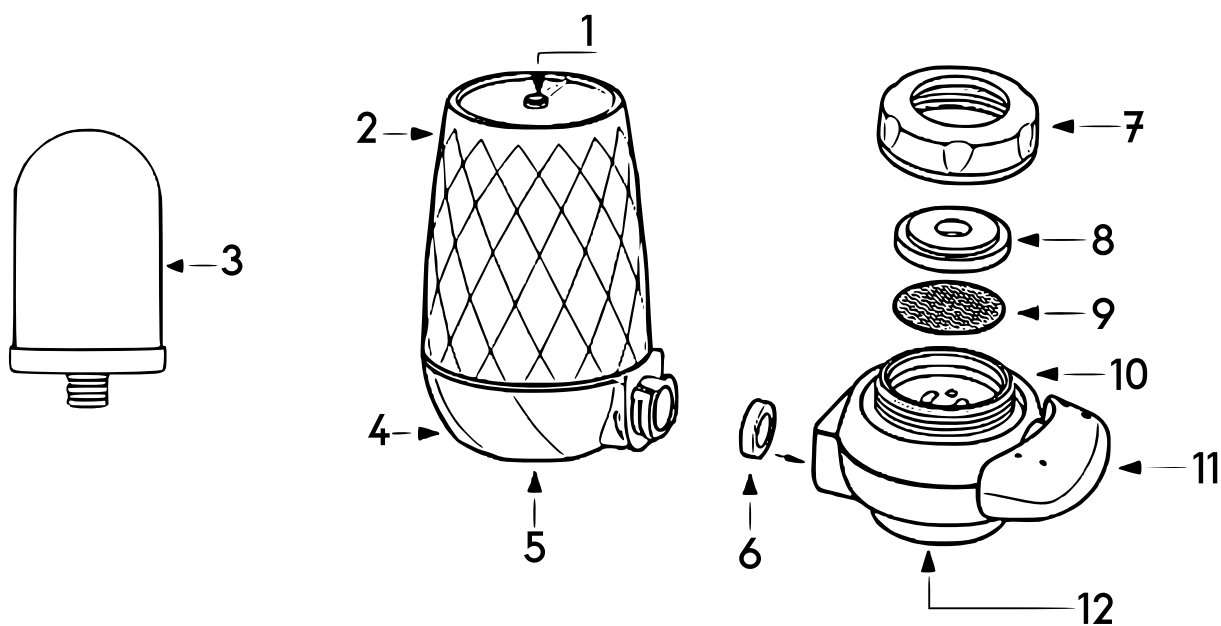


4



5

Nr.	Bezeichnung
1	M24-Außengewindeanschluss
2	M22-Außengewindeanschluss
3	M24-Innengewindeanschluss
4	M22-Innengewindeanschluss
5	Universalanschluss



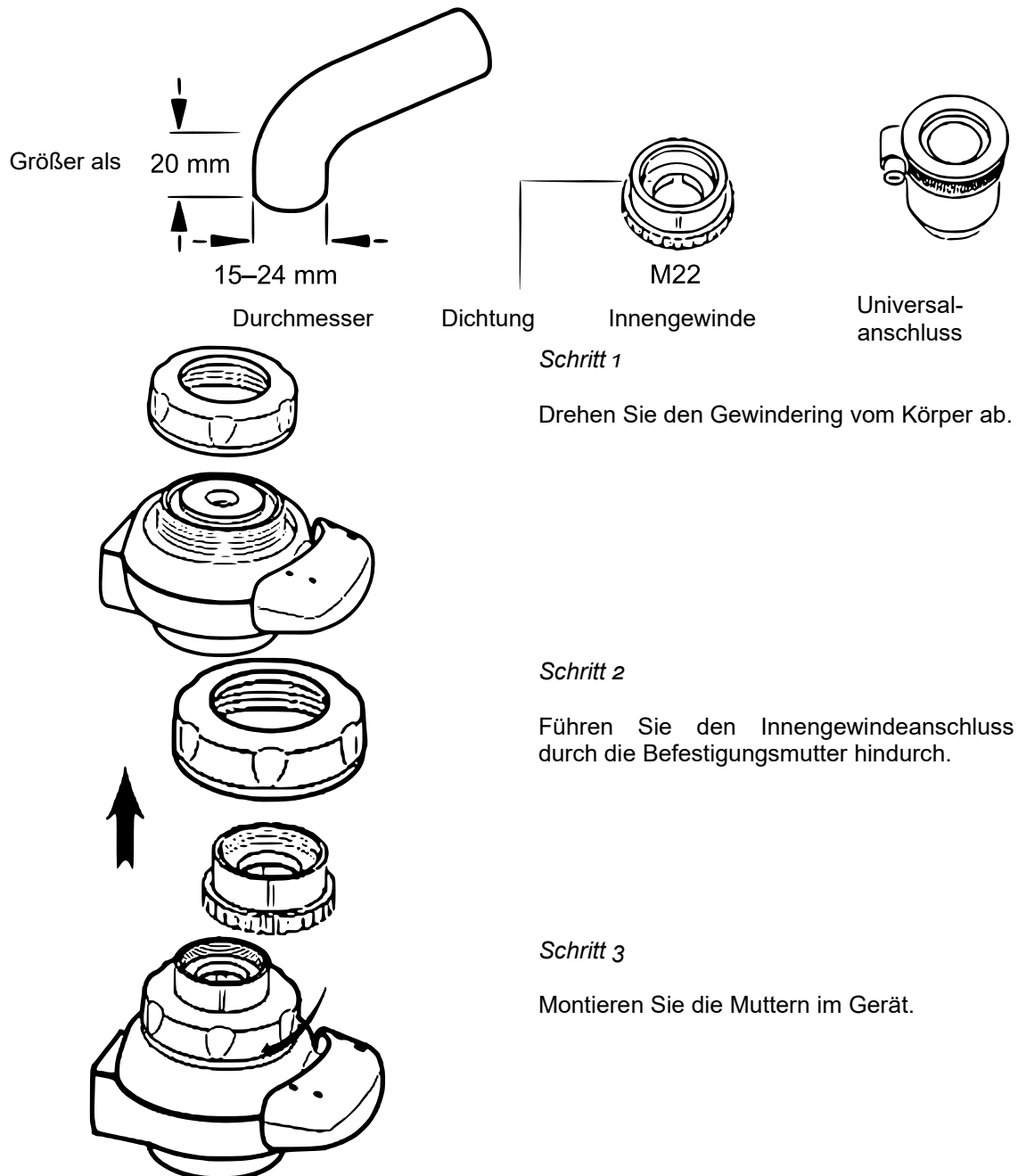
Nr.	Bezeichnung
1	Uhrwerk
2	Filterhülle
3	Keramik- und Kohlefilter
4	Wasserfilterboden
5	Einlass Reinwasser
6	Dichtung
7	Mutter
8	Silikonpolster
9	Filternetz des Zulaufwassers
10	Körper
11	Auswahlschalter
12	Rohwassereinlass

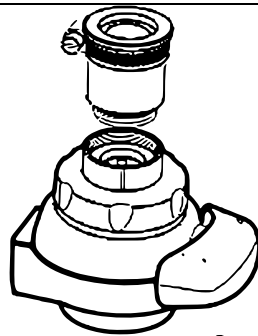
Installation und Anweisungen

Wählen Sie zunächst das passende Verfahren und die passenden Zubehörteile für Ihren Anschluss aus.

1. Verfahren: Wasserhahn mit universellen Gelenken und Armaturen

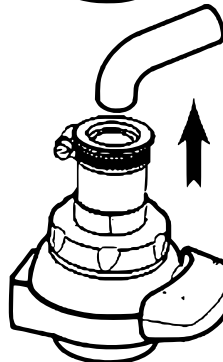
Anforderungen an den Wasserhahn: Durchmesser 15–24 mm, Länge: über 20 mm





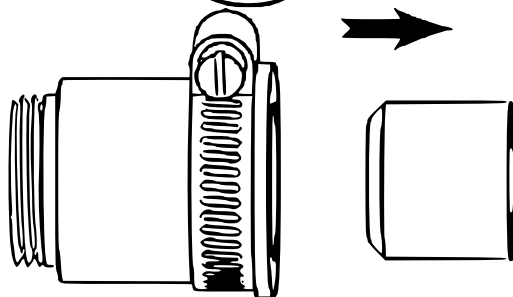
Schritt 4

Montieren Sie das Universalgelenk in den Gewindeanschluss.



Schritt 5

Setzen Sie die runde Wasserhahnarmatur in den Universalanschluss ein und ziehen Sie den Sicherungsring am Universalgelenk mit einem Schraubendreher fest.



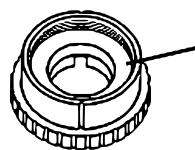
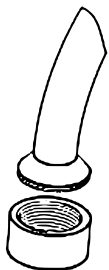
Schritt 6

Wenn der Durchmesser des Wasserhahns 19–24 mm beträgt, entfernen Sie die Dichtung am Universalgelenk und montieren Sie sie gemäß der vorstehenden Installationsschritte.

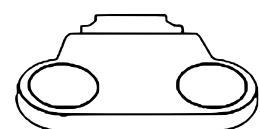
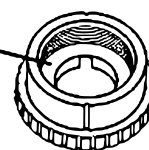
2. Verfahren: Einbau von M22/M24-Innengewinden und Wasserhähnen (Außengewinde)

M22-Innengewindeanschluss

M24-Innengewindeanschluss



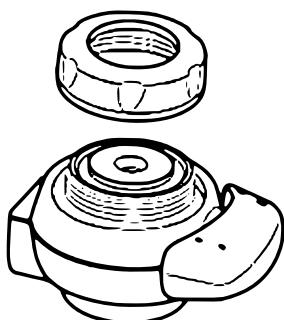
(1)

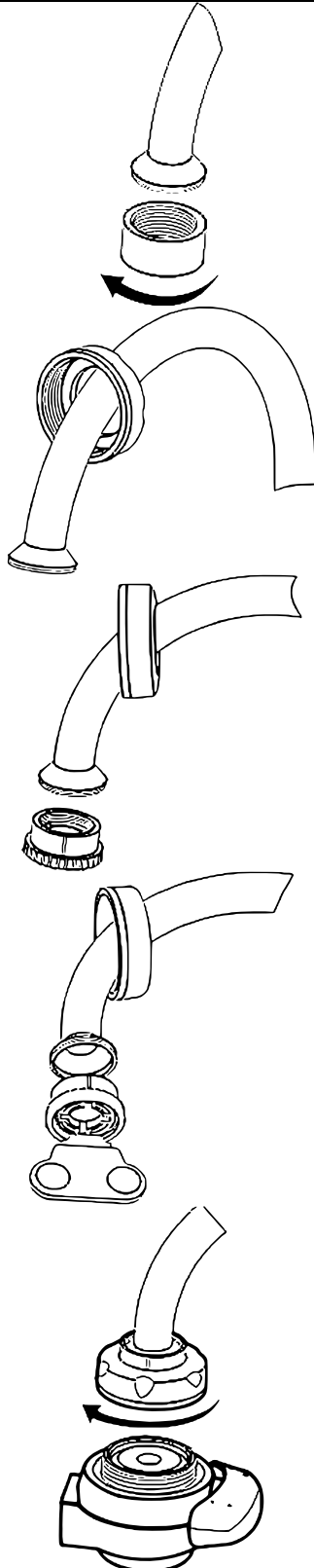


(1) = Dichtung

Schritt 1

Drehen Sie den Gewinding vom Körper ab.





Schritt 2

Entfernen Sie den metallenen Luftsprudler.

Schritt 3

Führen Sie die Befestigungsmutter über das Wasserhahnrohr.

Schritt 4

Wählen Sie den passenden Innengewindeanschluss für die Installation.

Schritt 5

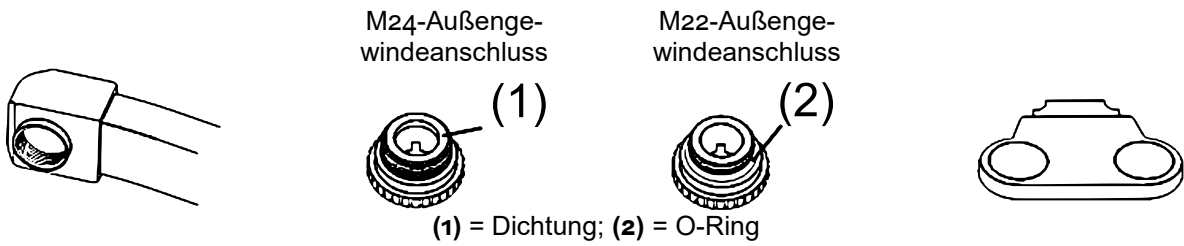
Ziehen Sie das Innengewinde und den Wasserhahn mit dem Schlüssel fest.

Wenn das vordere Ende des Wasserhahns oder der Gewindeverbindung verrutscht, verwenden Sie Dichtungsschnur zum Befestigen.

Schritt 6

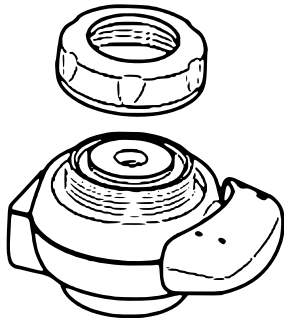
Ziehen Sie die Befestigungsmutter und die Befestigungsvorrichtung an. Stellen Sie die ordnungsgemäße Abdichtung sicher.

3. Verfahren: Einbau von M22/M24-Außengewinden und Wasserhähnen (Innengewinde)



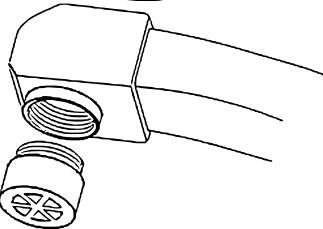
Schritt 1

Drehen Sie den Gewinding vom Körper ab.



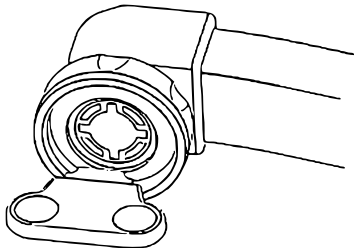
Schritt 2

Entfernen Sie den metallenen Luftsprudler.



Schritt 3

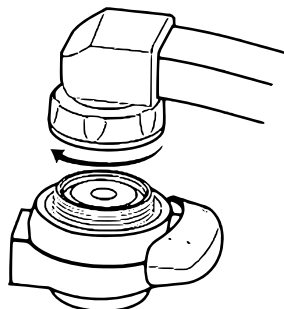
Wählen Sie die passende Außengewindeverbindung für die Montage aus und ziehen Sie die Außengewindeverbindung des Wasserhahns mit dem Schlüssel fest.



Wenn das vordere Ende des Wasserhahns oder der Gewindeverbindung verrutscht, verwenden Sie Dichtungsschnur zum Befestigen.

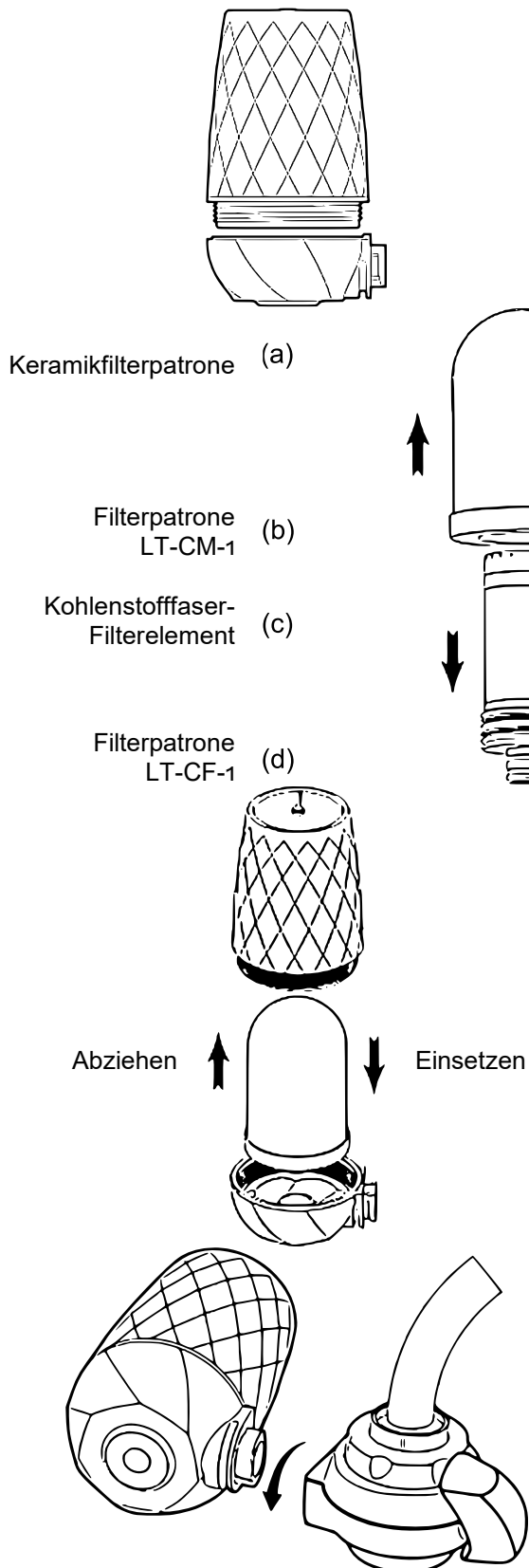
Schritt 4

Ziehen Sie die Befestigungsmutter und die Befestigungsvorrichtung an. Überprüfen Sie, ob die Abdichtung ordnungsgemäß ist.



Filter anbringen oder austauschen

Achtung! Bevor Sie den Filter austauschen, müssen Sie den Wasserhahn schließen und den Umschalter auf die Rohwasserseite stellen. Anschließend kann der Filter ersetzt werden.



Schritt 1

Nehmen Sie das Gehäuse des Wasserfilters ab

Schritt 2

Filter einbauen oder ersetzen.

Achtung! Entfernen Sie die Plastikverpackung der neuen Filterpatrone, bevor Sie diese einbauen.

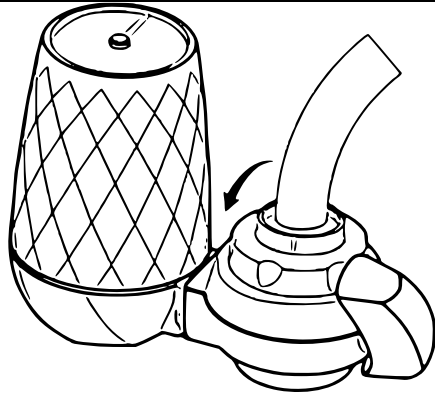
Schritt 3

Filterpatronen einsetzen/Sockel herausziehen und Filtereinsatz festziehen, um das Gehäuse zu schützen.

Achtung! Entfernen Sie die Plastikverpackung der neuen Filterpatrone, bevor Sie diese einbauen.

Schritt 4

Richten Sie den Anschluss des Filtersockels in Pfeilrichtung aus.

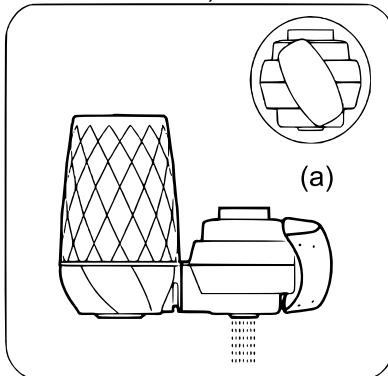


Schritt 5

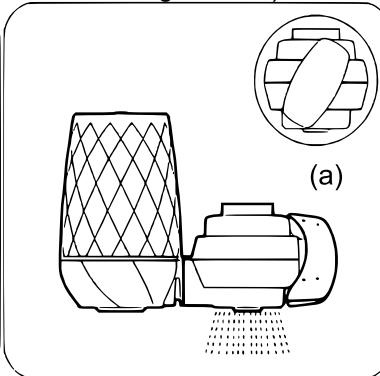
Stecken Sie den Anschluss des Filtersockels in das Hauptgerät und ziehen Sie so fest, dass er senkrecht steht.

Einstellungen Rohwasser und Reinwasser

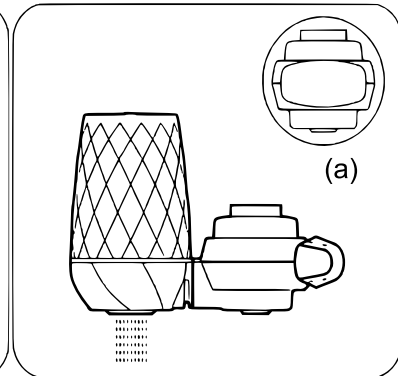
Rohwasser (vom Leitungswasser)



Sprinkler-Rohwasser (vom Leitungswasser)



Reinwasser (nach Filterung)



(a) = Schalterstellung

Tägliche Wartung des Filters

Reinigen der Filterpatronen

- Die Filterpatronen bestehen aus Keramik und Kohlefaserverbundstoff.
- Reinigung: mit Sandpapier oder Bürste zur Reinigung der Oberfläche des Filters.
- Lassen Sie bei der Reinigung der Filterpatronen die Auslassöffnung geöffnet, um zu verhindern, dass Schmutz in das Innere des Filters gelangt.

Austausch der Filterpatronen

- Normalerweise hängt die Nutzungsdauer der Filterpatronen von der Wasserqualität ab. Wir empfehlen einen Wechsel der Filterpatrone nach 5–6 Monaten. Tauschen Sie die Filterpatronen rechtzeitig aus.

Tabelle zur Fehlerbehebung

Problem	Mögliche Ursache	Lösungsvorschlag
Wasserhahnverbindungen undicht	Nicht richtig installiert	Sicherstellen, dass das Gerät richtig installiert worden ist (siehe „Installation und Anweisungen“).
	Verbindungsstück am Wasserhahnanschluss nicht richtig befestigt	Sicherstellen, dass das Verbindungsstück ordnungsgemäß angeschlossen und befestigt ist.
	Vorderteil des Wasserhahns beschädigt oder eingerissen	Wasserhahn instandsetzen oder ersetzen.
	Gewinde des Befestigungselements verrutscht oder zerbrochen	Mit Klebeband umwickeln.
Abnahme des Wasserertrags	Wasserfilter verstopft	Wasserfilter mit einer Zahnbürste und/oder anderen Hilfsmitteln reinigen (keine Reinigungsmittel verwenden).
	Filter verstopft	Filter reinigen oder ersetzen.
Geruch im Wasser	Filter über längere Zeit nicht gereinigt oder Haltbarkeit des Filters überschritten	Filter reinigen oder ersetzen.

Technische Daten

Abmessungen (mm)	160×83×118
Filterstufen	9
Druck (bar)	1–4
Max. Durchfluss – Filtermedium ($\frac{1}{\text{min}}$)	2

Wichtiger Hinweis:

Nachdruck, auch auszugsweise, und jegliche kommerzielle Nutzung, auch von Teilen der Anleitung, nur mit schriftlicher Genehmigung, der WilTec Wildanger Technik GmbH.